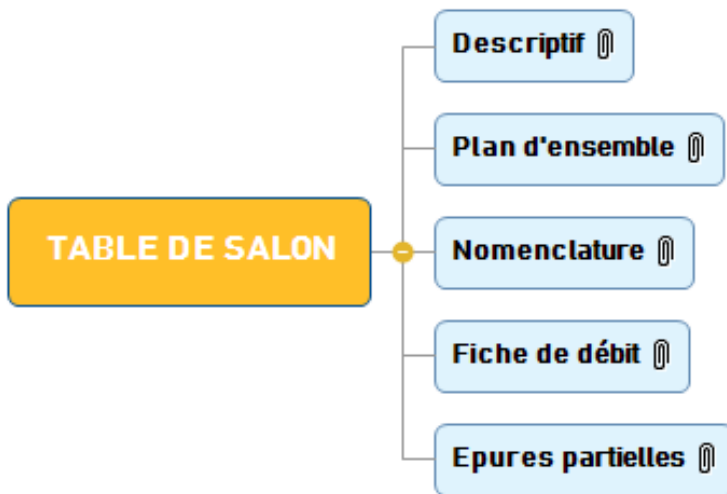


TABLE DE SALON



1. Descriptif	2
2. Plan d'ensemble.....	4
3. Nomenclature	5
4. Fiche de débit.....	6
5. Epures partielles	7



1. Descriptif

- Table de salon réalisée en bois d'ossature Douglas 45x120 et 45x145.



- Le plateau est un collage d'éléments de 40x60, rabotés et dégauchis au préalable :



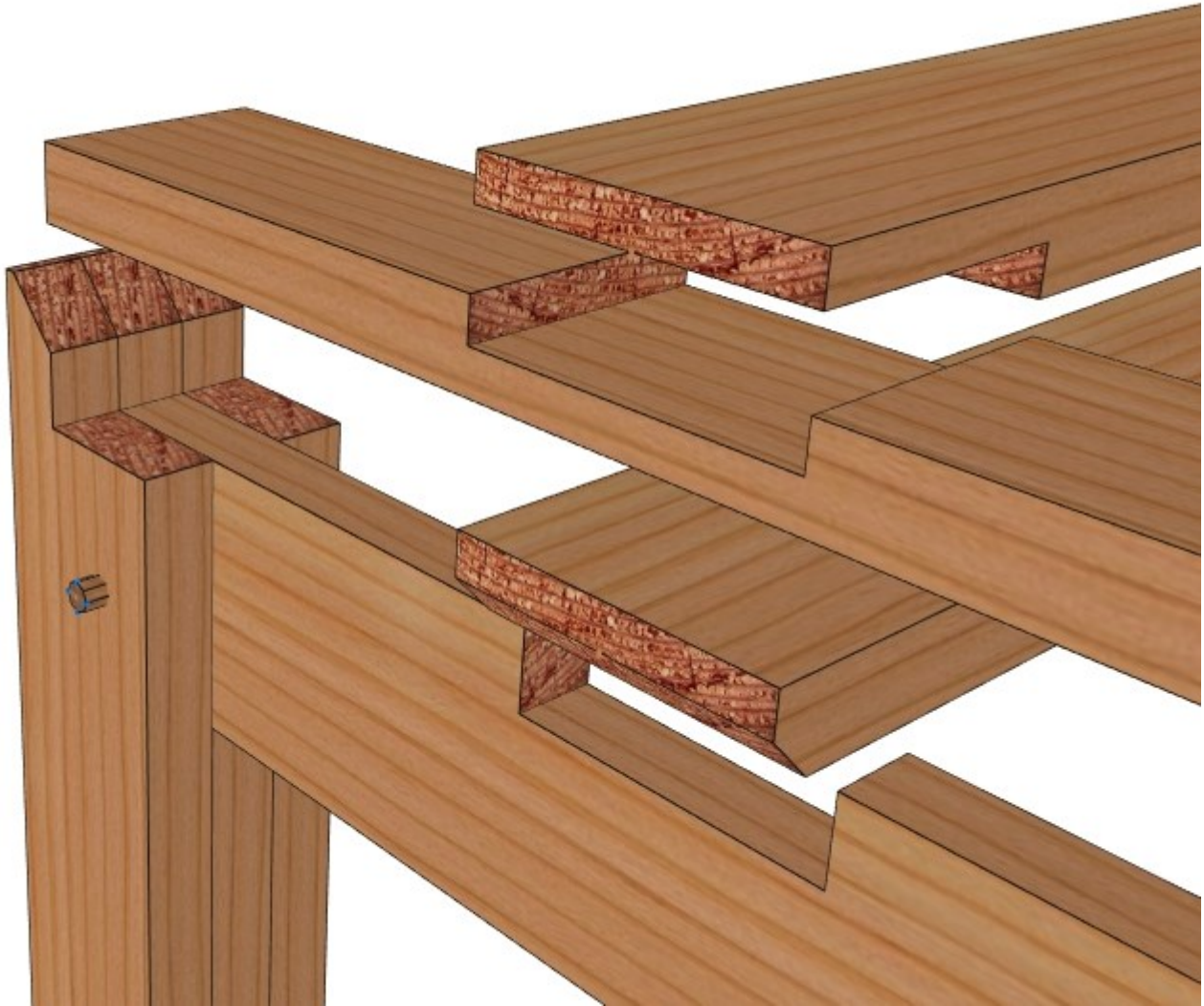
- Les pieds sont également un collage d'éléments en 30x90, mais renforcé par des vis de 4x50 à filetage partiel disposées en quinconce tous les 150mm. Seul le parement apparent sera uniquement collé et pressé à l'aide de serre-joints.



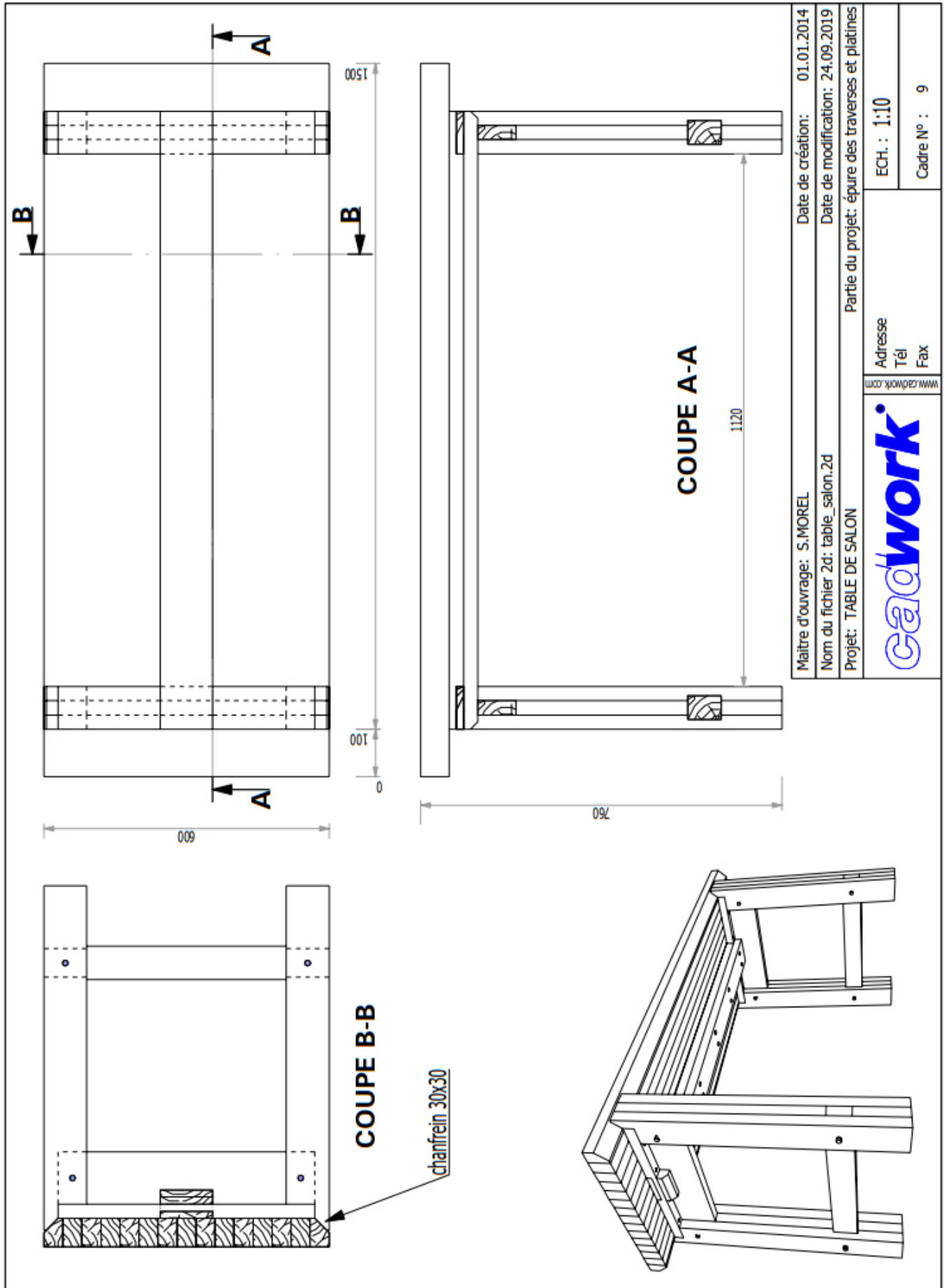
- Les traverses basses sont assemblées à l'aide d'un tenon chevillé de 30*90, épaulé symétriquement de 5mm.



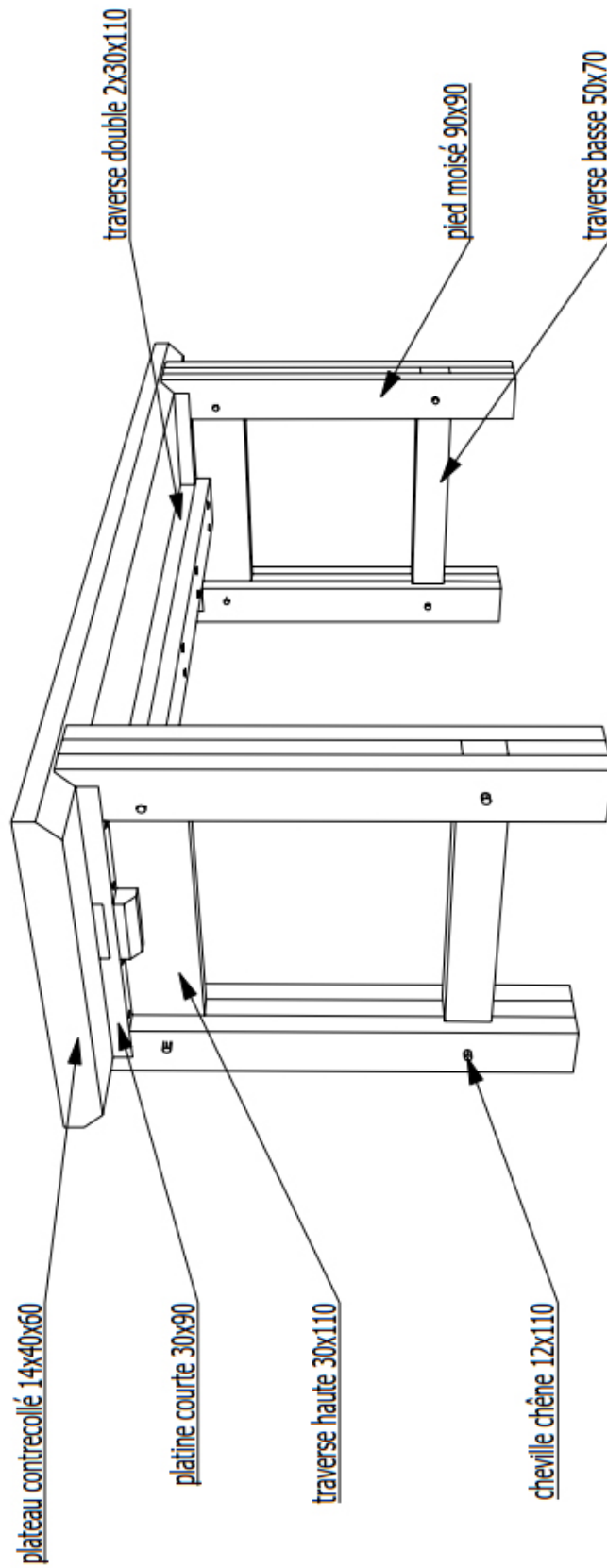
- La platine courte est assemblée dans la traverse double supérieure à mi-bois.
- L'ensemble est posé sur la traverse double inférieure qui est assemblée avec une entaille dans la traverse haute
- Un chanfrein 30x30 est usiné à l'extrémité de la traverse double inférieure.
- Les platines sont fixées dans les traverses par des vis 6x100 à filetage partiel. (voir répartition des perçages sur "épure partielle traverses et platines")
- Le plateau est fixé au travers des platines par des vis en 5x70 à filetage partiel, à travers la traverse double par des vis 6x100 à filetage partiel.
- Un avant-trou sera nécessaire pour chaque vis, uniquement dans la pièce assemblée (et pas la pièce à recevoir)




2. Plan d'ensemble



3. Nomenclature



Maitre d'ouvrage: S.MOREL	Date de création: 01.01.2014		
Norm du fichier 2d: table_salon.2d	Date de modification: 24.09.2019		
Projet: TABLE DE SALON	Partie du projet: nomenclature		
 www.gadwork.com	Adresse		ECH. :
	Tél		Cadre N° : 7
		Fax	

4. Fiche de débit

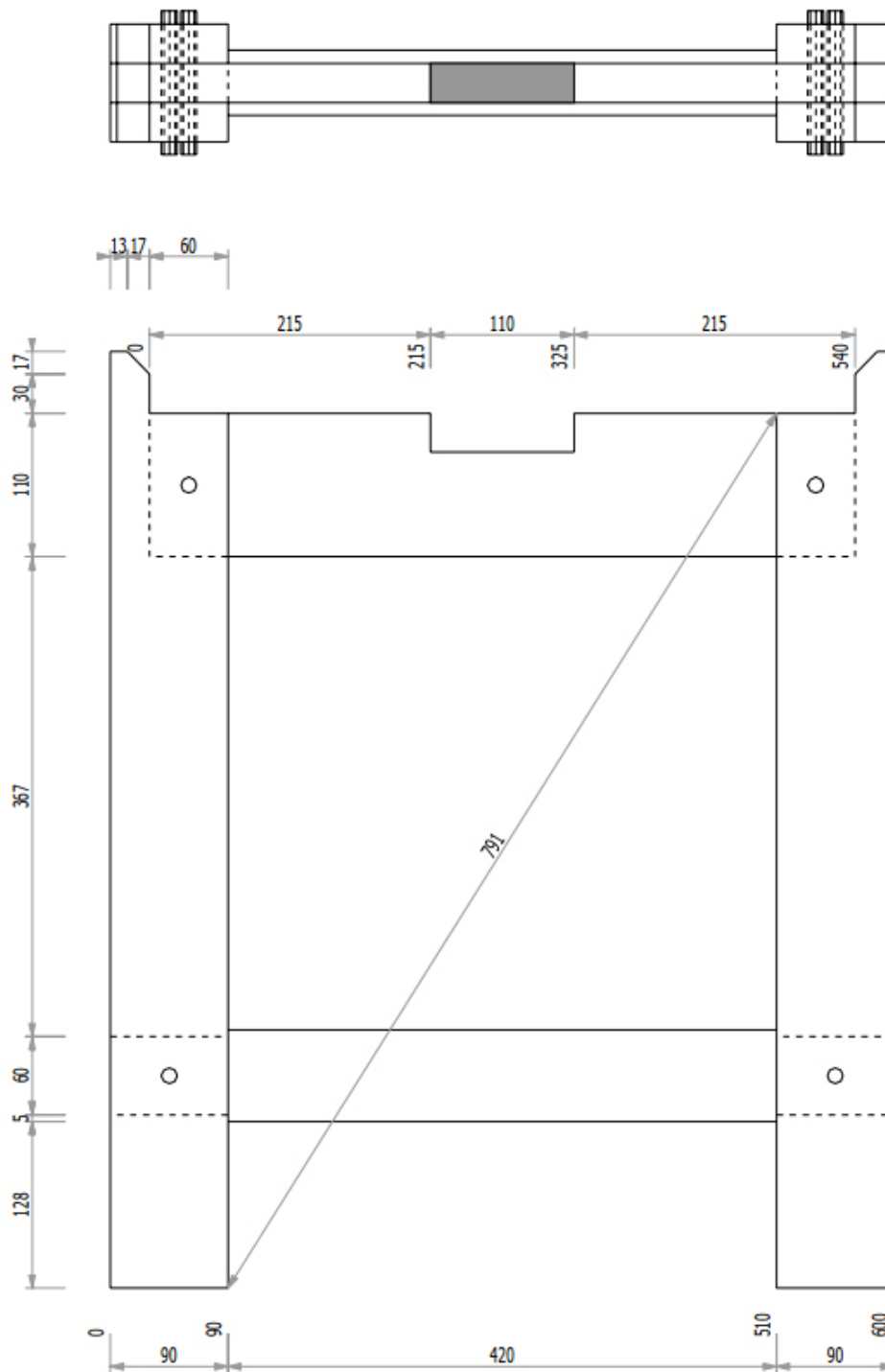
Nom du projet: Table de salon

Nom du fichier: table.lstm

Date actuelle: 24/09/2019

No LP	Nom	Mat.	Nbre	Larg.réel.	Haut.réel.	Long.réel.	Vol.réel tot.
	1 vis 5x70	Acier	16	5	5	70	
	2 vis 6x100	Acier	18	6	6	100	
	3 cheville	Chêne / Ø 12	8	12	12	110	0
	4 traverse haute	Douglas	2	30	110	540	0,003
	5 traverse basse	Douglas	2	50	70	600	0,004
	6 traverse double supérieure	Douglas	1	110	30	1300	0,004
	7 traverse double inférieure	Douglas	1	110	30	1300	0,004
	8 pied	Douglas	4	90	30	133	0,001
	9 pied	Douglas	4	90	30	532	0,005
	10 pied	Douglas	8	90	30	725	0,015
	11 platine courte	Douglas	2	90	30	540	0,003
	12 plateau	Douglas	1	600	60		0,053
						Volume tot.	0,092

5. Epures partielles



Maitre d'ouvrage: S.MOREL	Date de création: 01.01.2014
Nom du fichier 2d: table_salon.2d	Date de modification: 24.09.2019
Projet: TABLE DE SALON	Partie du projet: épure du piètement

cadwork

www.cadwork.com
Adresse
Tél
Fax

ECH. : 1:5

Cadre N° : 2

