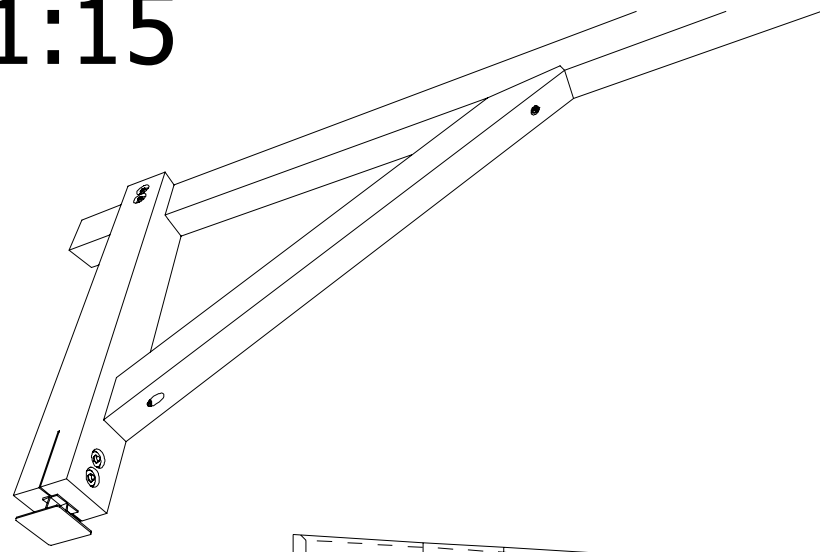


1:15

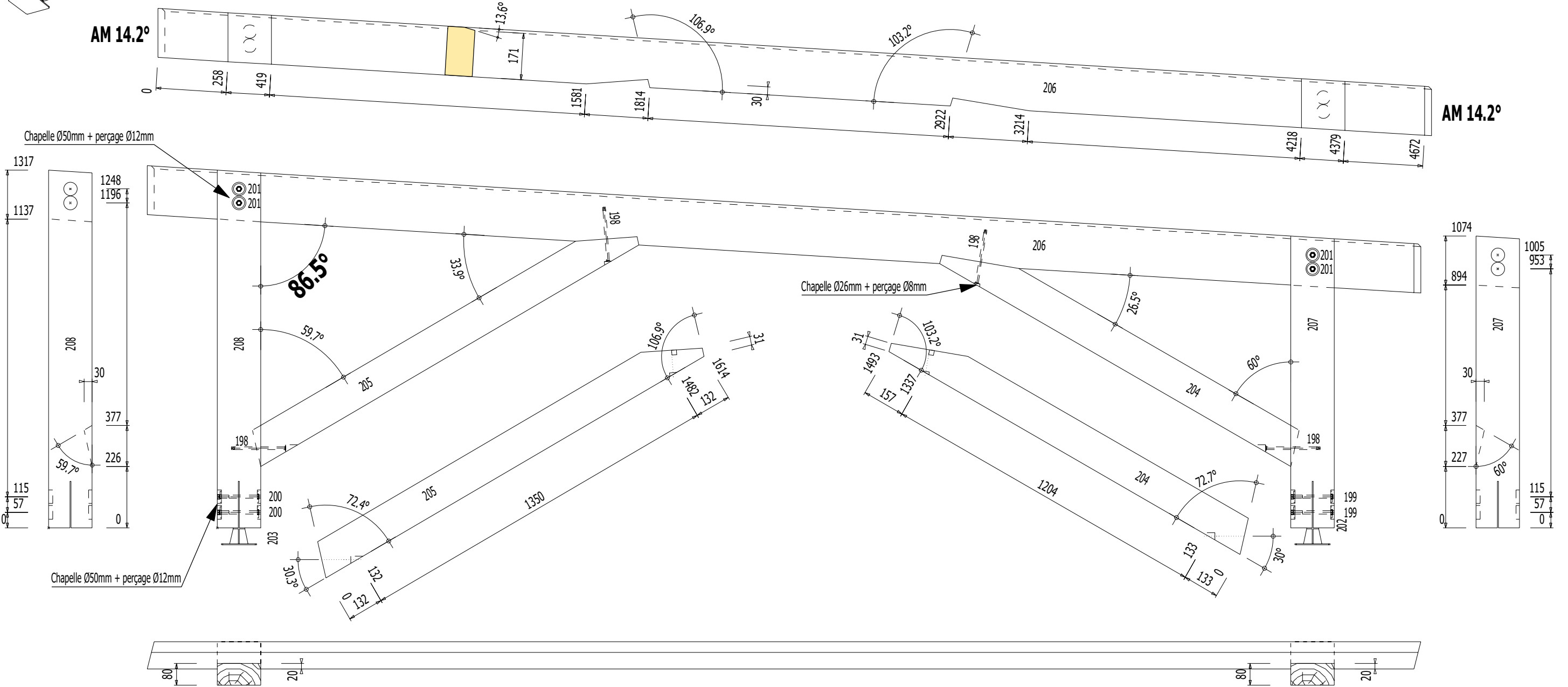
Portique OUEST


No LP	Nom	Mat.	Nbre	Larg.réel.	Haut.réel.	Long.	Débit
198	Vis charpente 10x200	Acier	4	10	10		
199	Boulon + LLU 12*160mm	Acier	2	12	12		
200	Boulon + LLU 12*160mm	Acier	2	12	12		
201	Boulon + LLU 12*160mm	Acier	4	12	12		
202	PPSDT230	Acier	1	130	130		
203	PPSDT230	Acier	1	130	130		
204	lien	Douglas	1	100	130	1550	
205	lien	Douglas	1	100	130	1670	
206	panne	Douglas	1	100	180	4750	
207	poteau	Douglas	1	160	160	1120	
208	poteau	Douglas	1	160	160	1360	



AM 14.2°

AM 14.2°



Projet: Local_Poubelle_Clos du Chevalon		Date de création: 01.01.2014	
Maitre d'ouvrage: Lycée Roger Deschaux		Date de modification: 05.03.2021	
Nom du fichier 2d: Plan execution.2d		Chef de projet: S.Morel	
	Adresse	Projet N° : -	
	Tél	Cadre N° : 6	
	Fax		