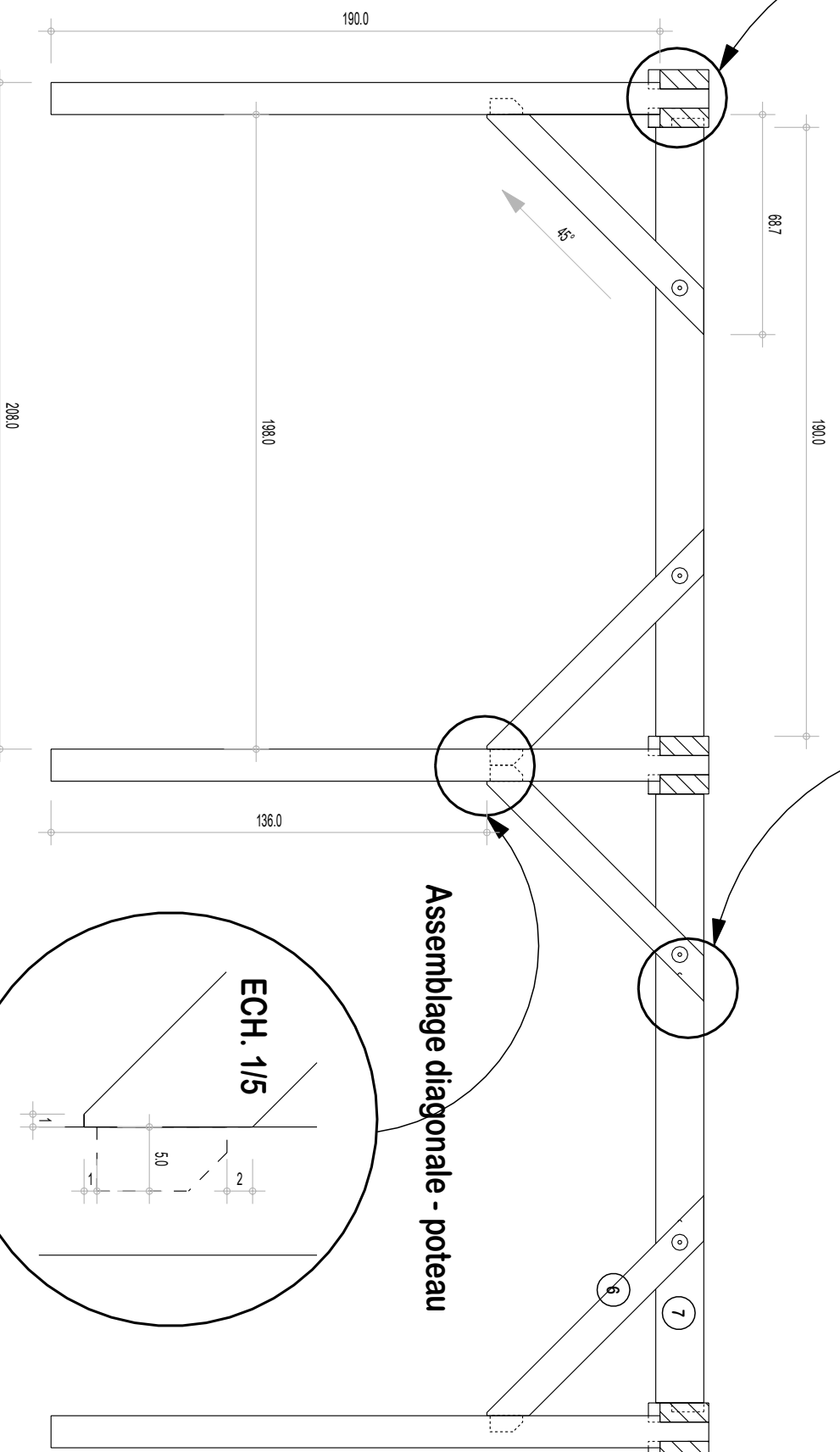


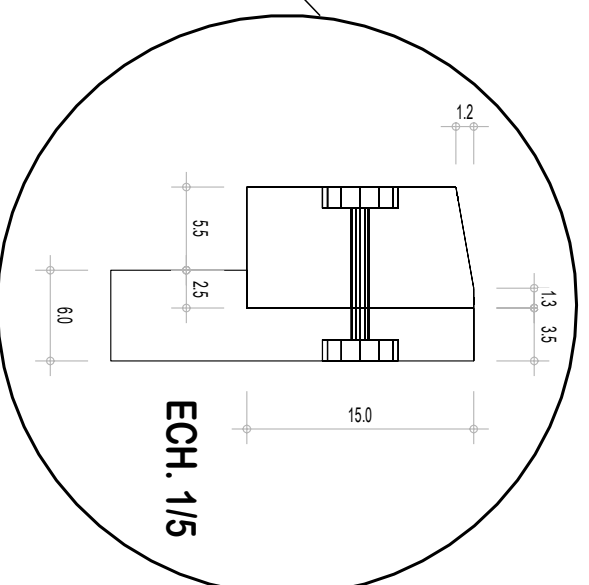
voir dossier
"Assemblage"

Assemblage panne sablière - arbalétrier
Assemblage tête poteau - arbalétrier

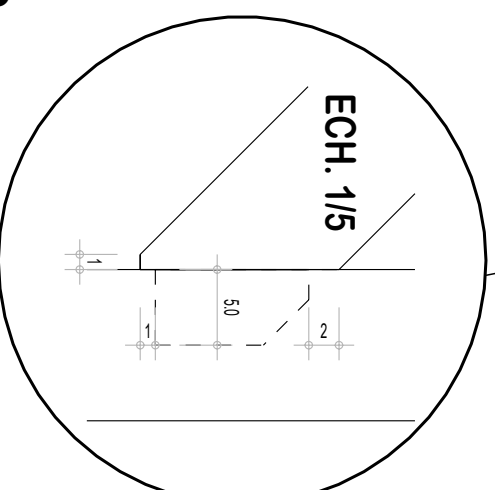


voir dossier
"Assemblage"

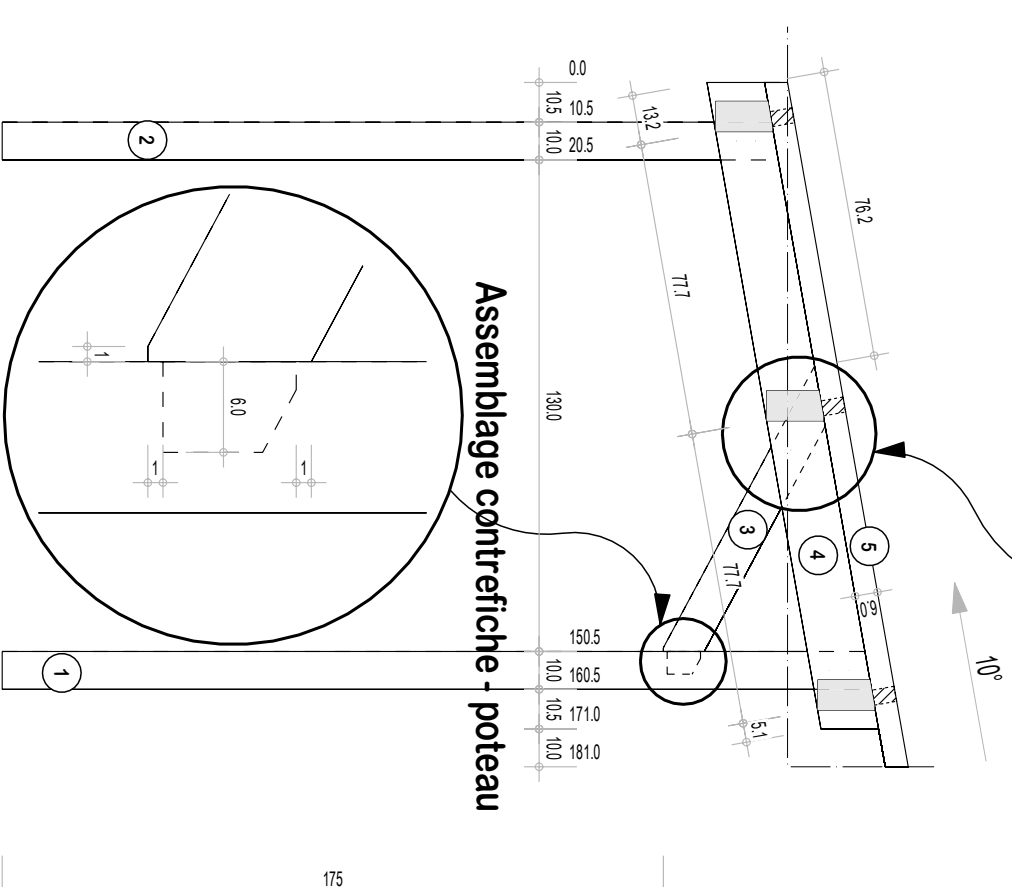
Assemblage diagonale - panne sablière



Assemblage diagonale - poteau



ELEVATION PORTIQUE



ECH. 1/20

ABRRI DE JARDIN

geo
work

ELEVATIONS ET DETAILS



1^o ANNEE
BAC PRO TCB

PRATIQUE PROFESSIONNELLE

A3

MOREL

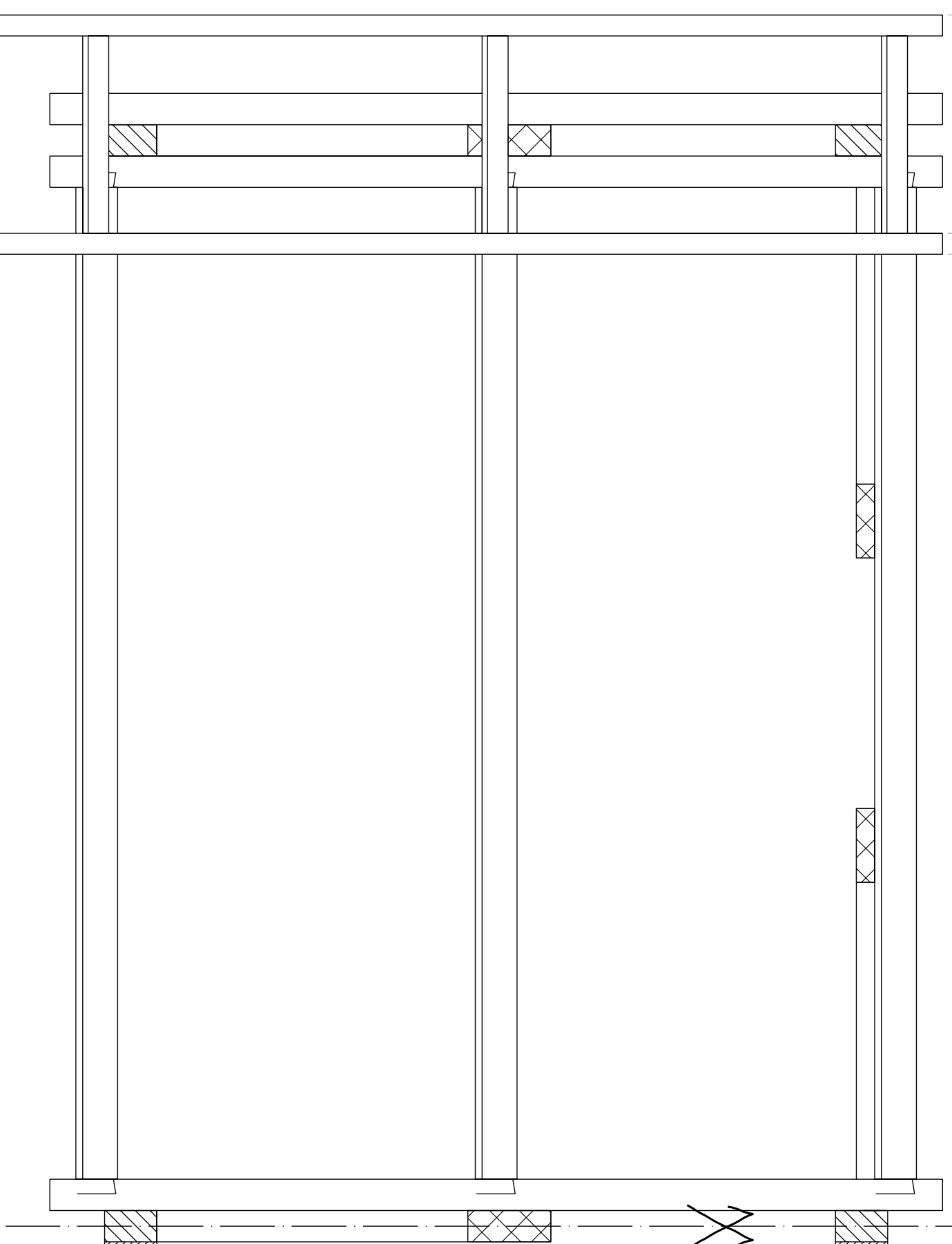
LYCEE ROGER DESCHAUX

14/12/2014

00

232,0

Entraxe = 4



CALCUL DE L'ENTRAXE CHEVRONNAGE :

CALCUL LONGUEUR ETRESILLON :

ECH. 1/10

ABRI DE JARDIN

geowork

VUE EN PLAN



1^o ANNEE
BAC PRO TCB

PRATIQUE PROFESSIONNELLE

MOREL

LYCEE ROGER DESCHAUX

14/12/2014

A3

00