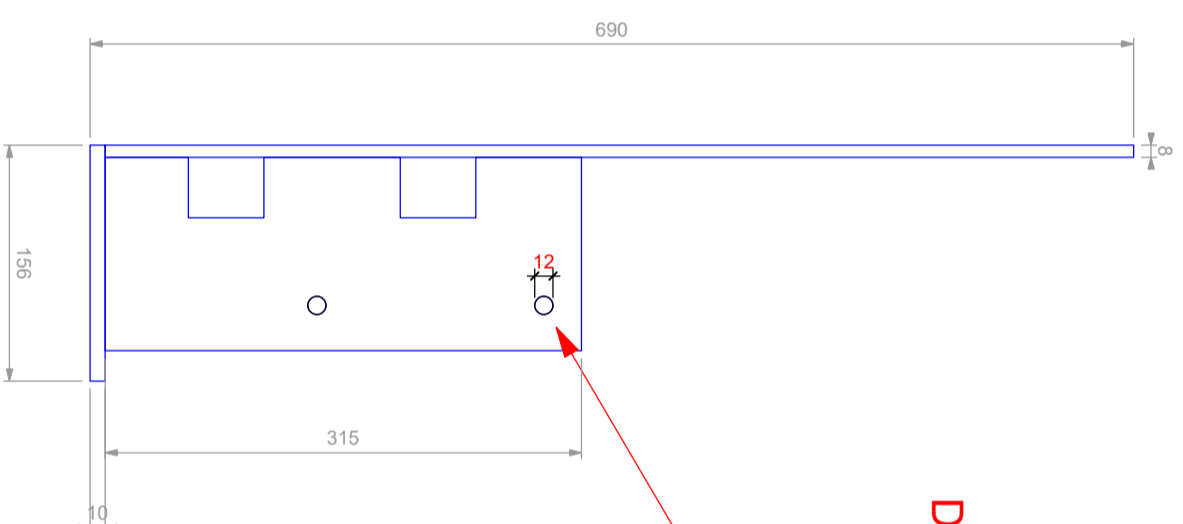
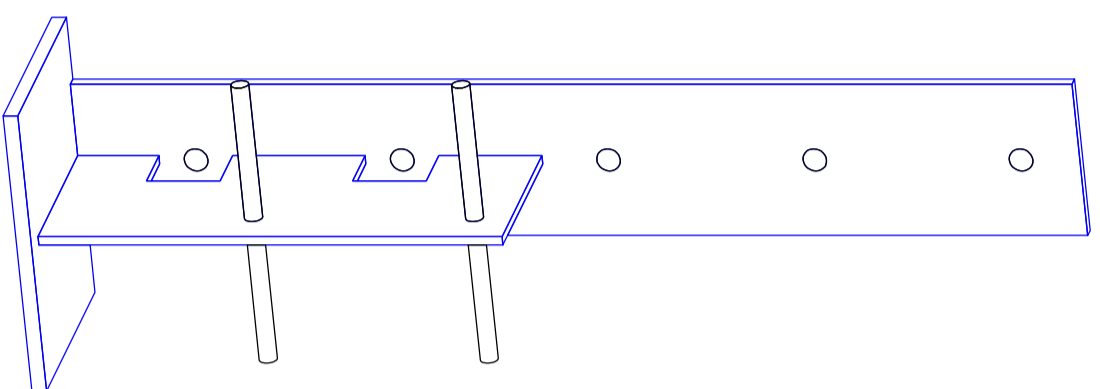


FERRURES EN AME

Quantités: x 3



Diametre des perçages: 12 mm

