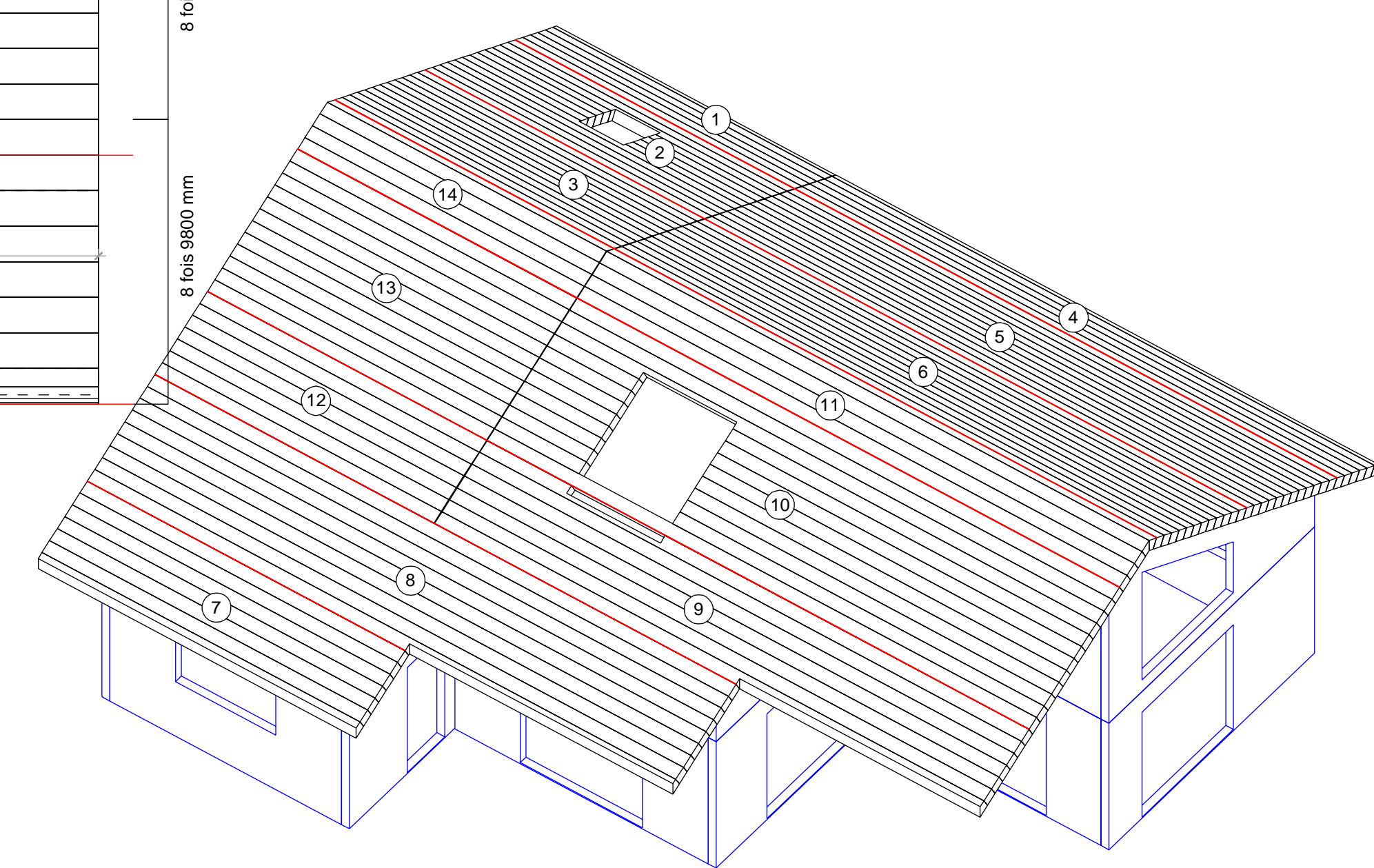
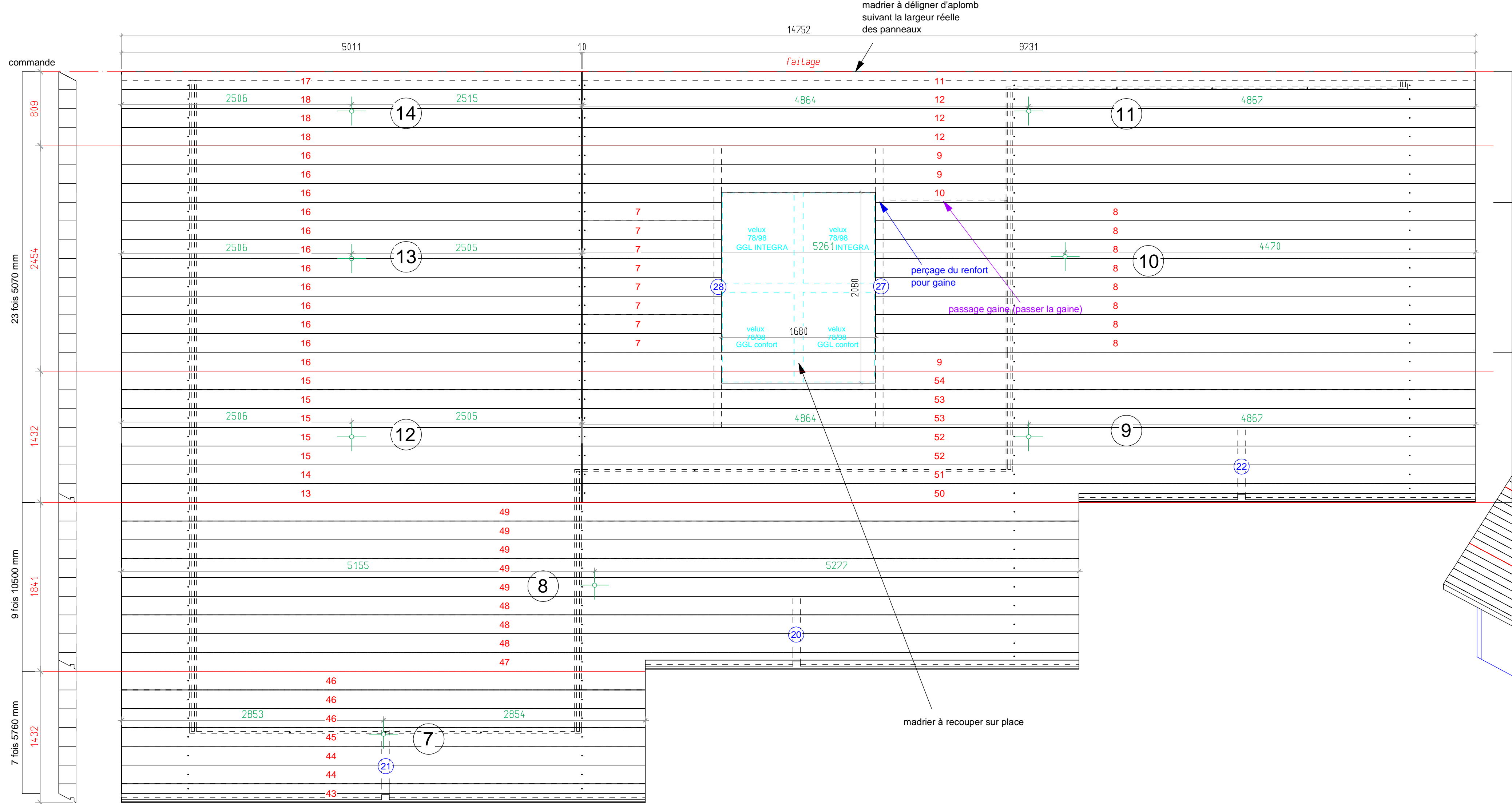
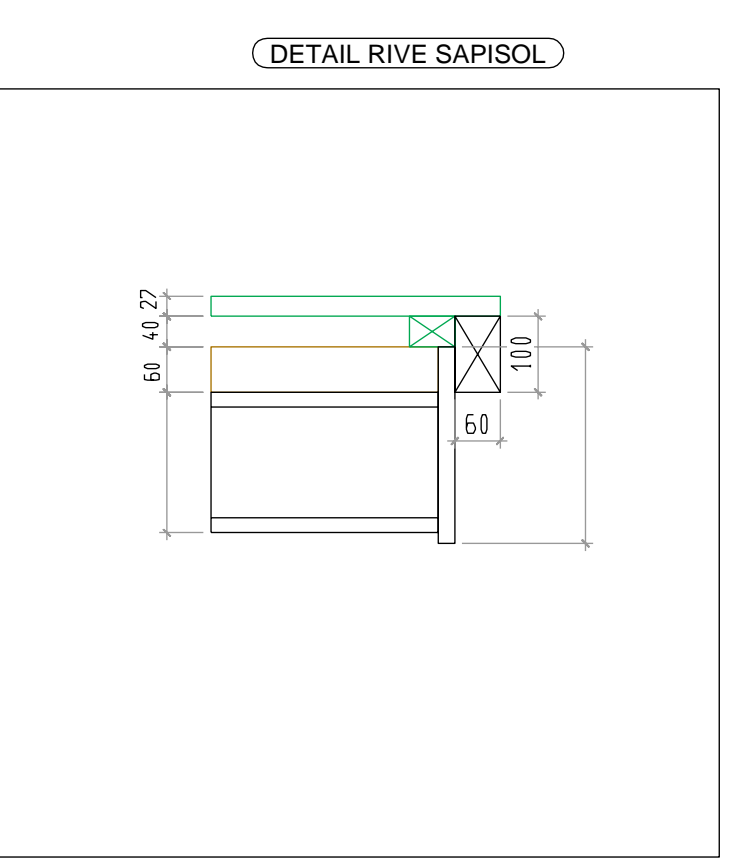
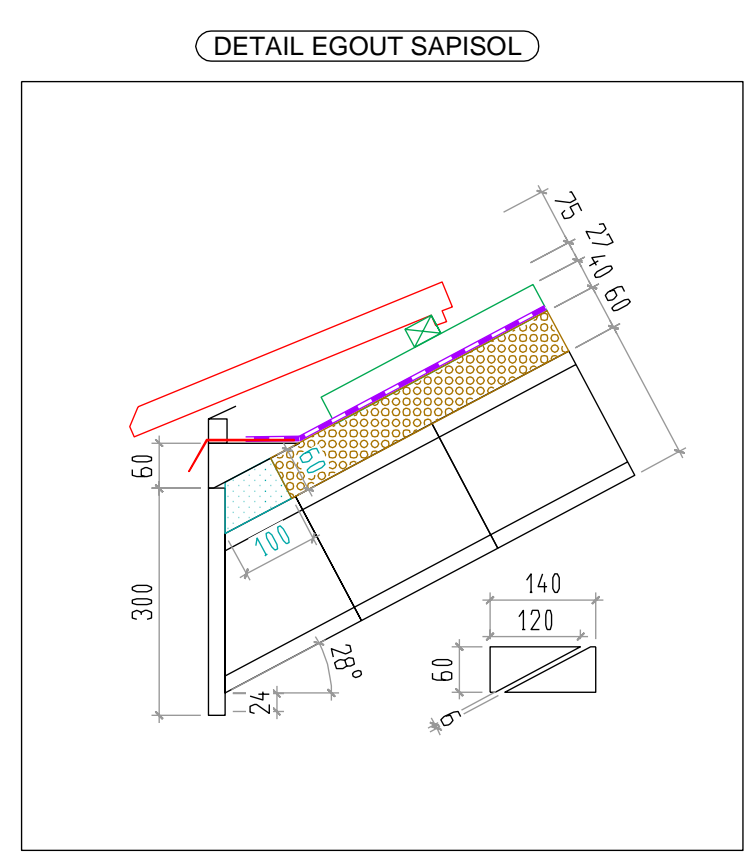
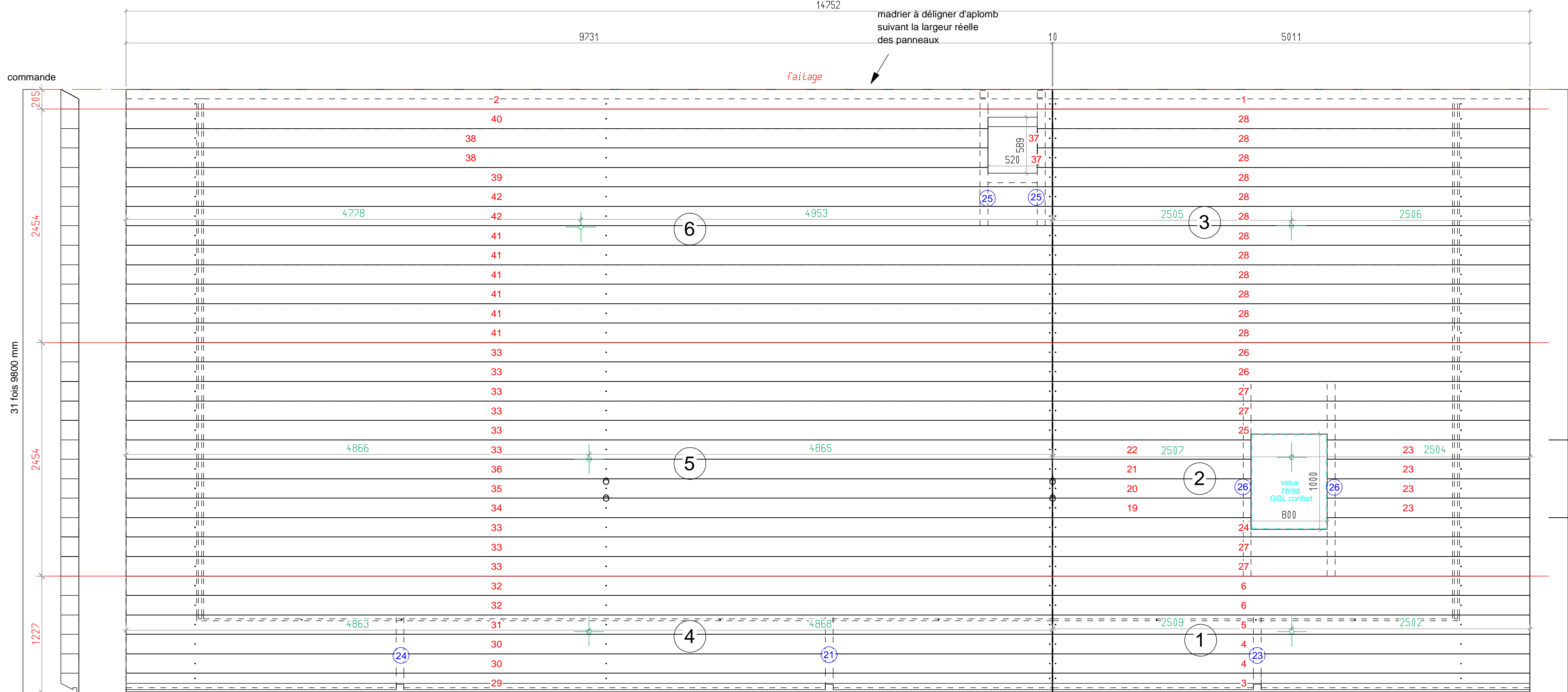
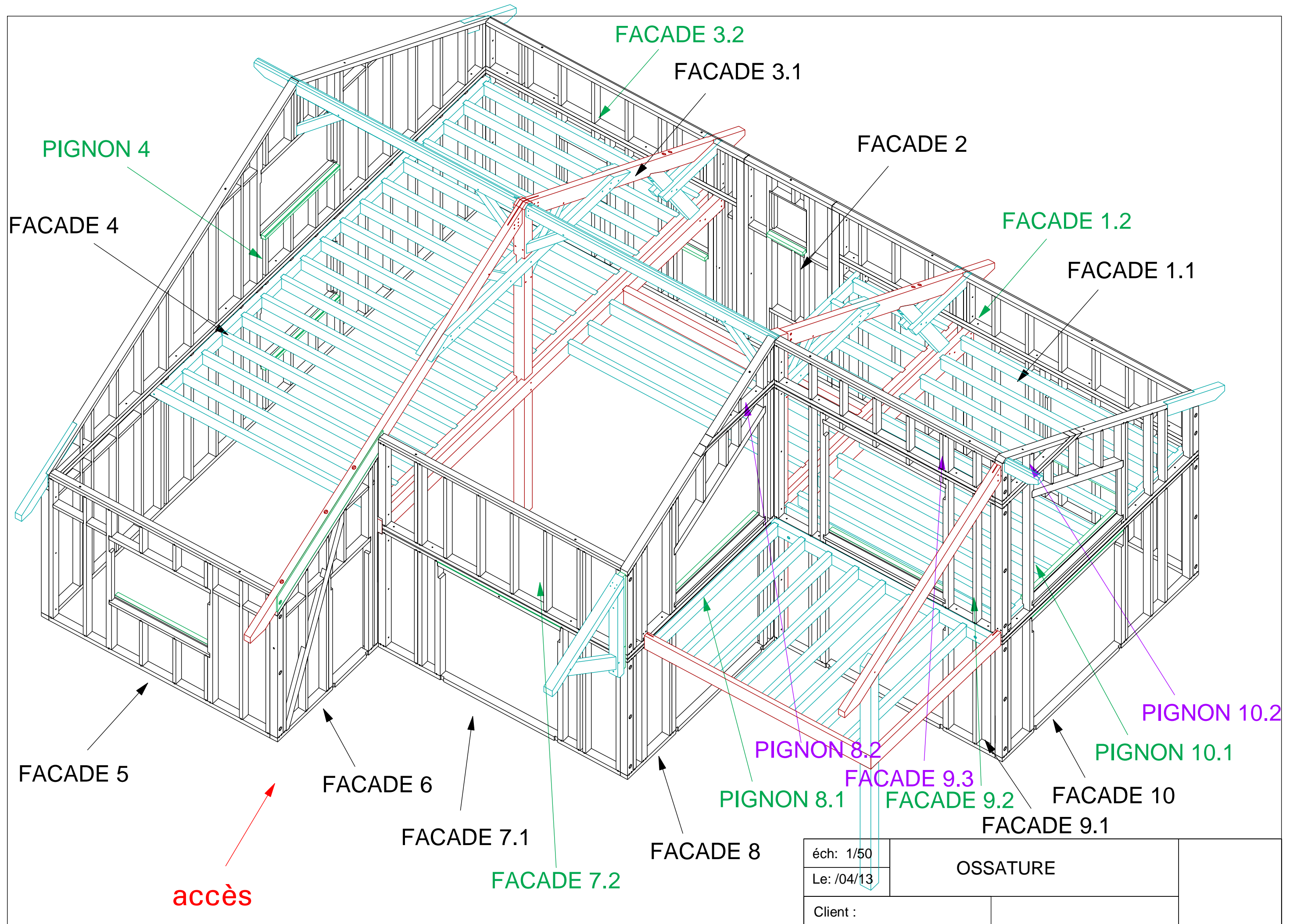
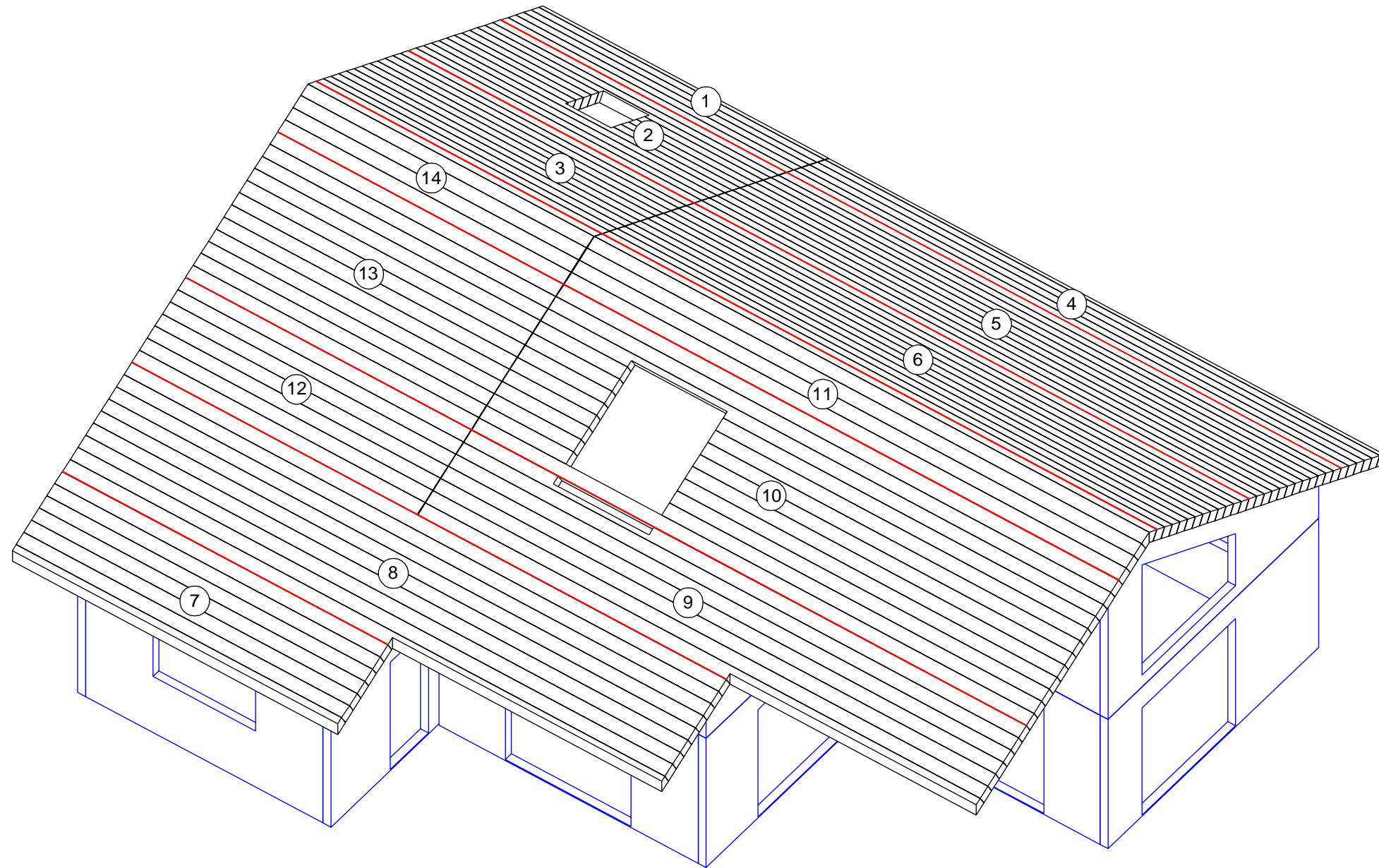


SAPISOL:
 PENTE: 28°

- préperçage Axe ferme/arba
- - - - - Limite lasure + rainure
- (XX) Numéro renfort
- + centre de gravité du panneau







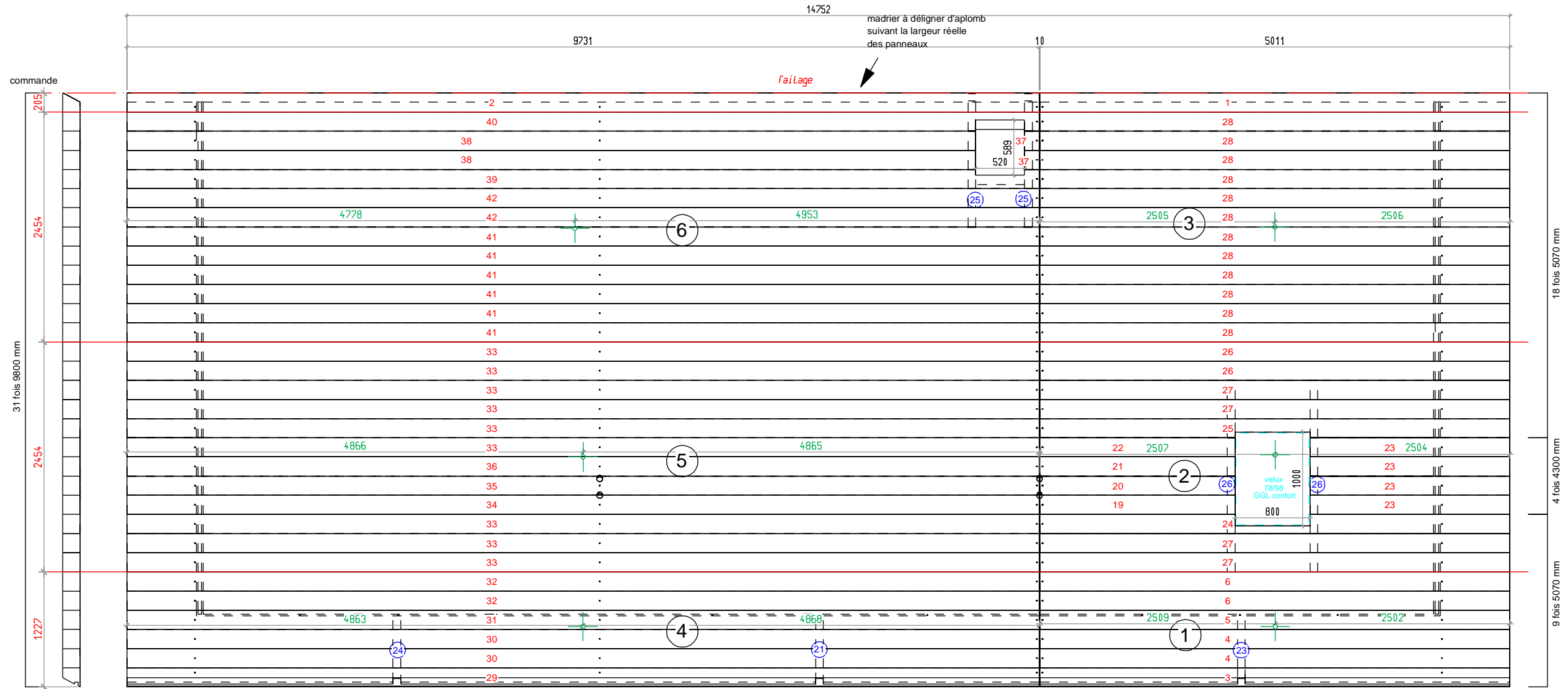
éch: 1/75

Le /04/13

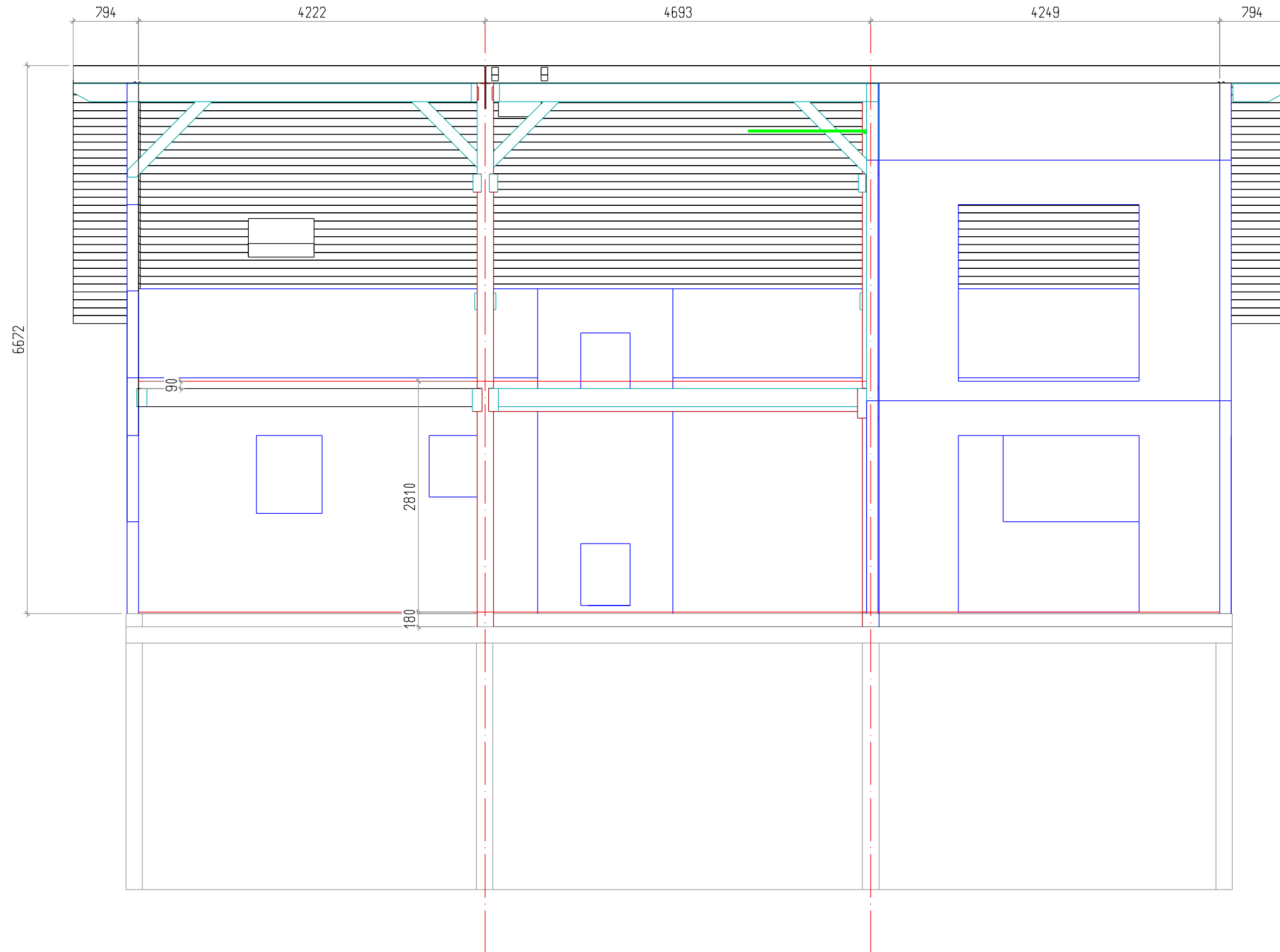
Client :

SAPISOL

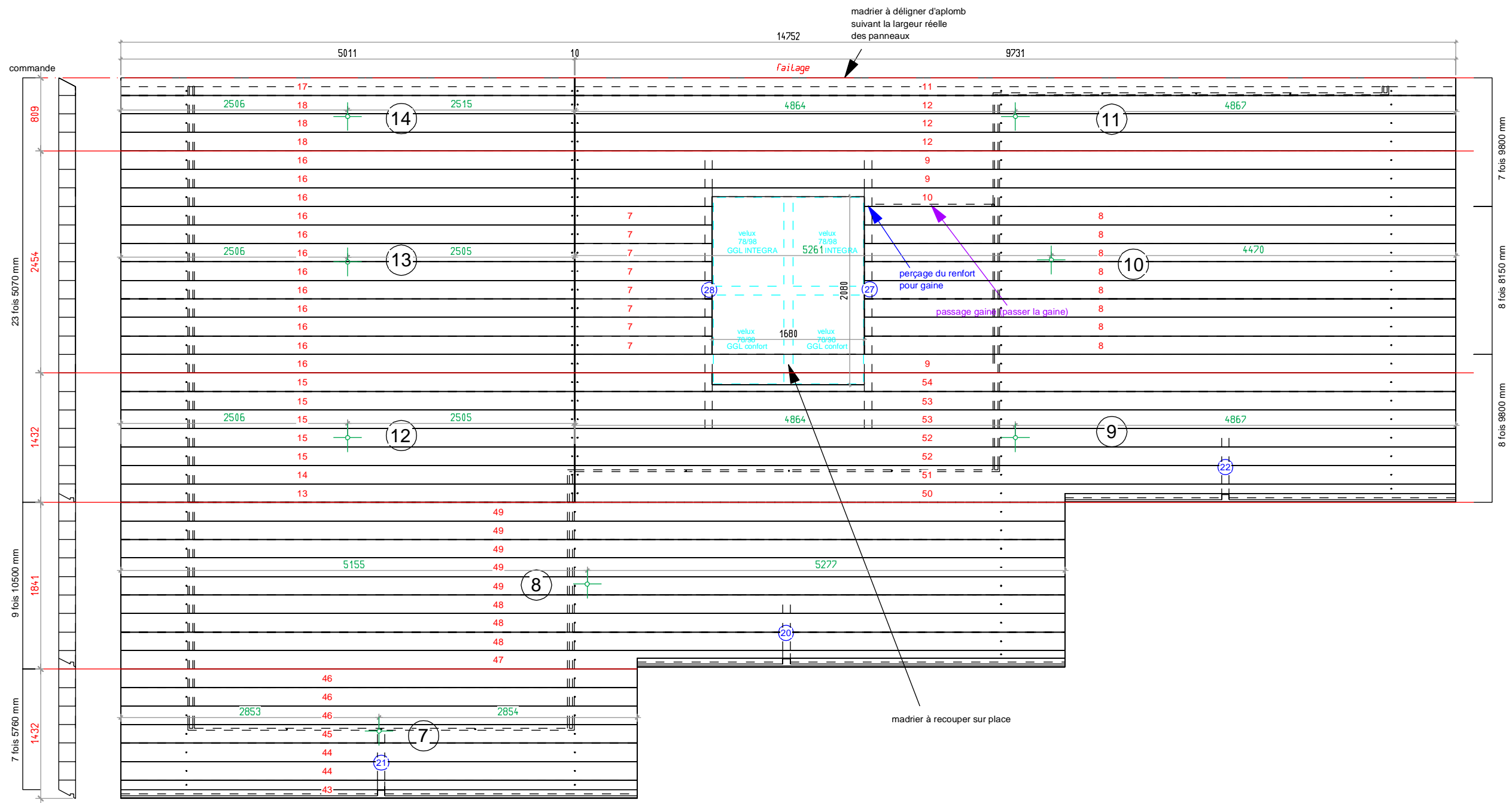
SAPISOL:
 PENTE: 28°



éch: 1/50	SAPISOL	
Le /04/13		
Client :		



éch: 1/50	COUPE	
Le: /03/13		
Client :		



éch: 1/50	SAPISOL	
Le /04/13		
Client :		