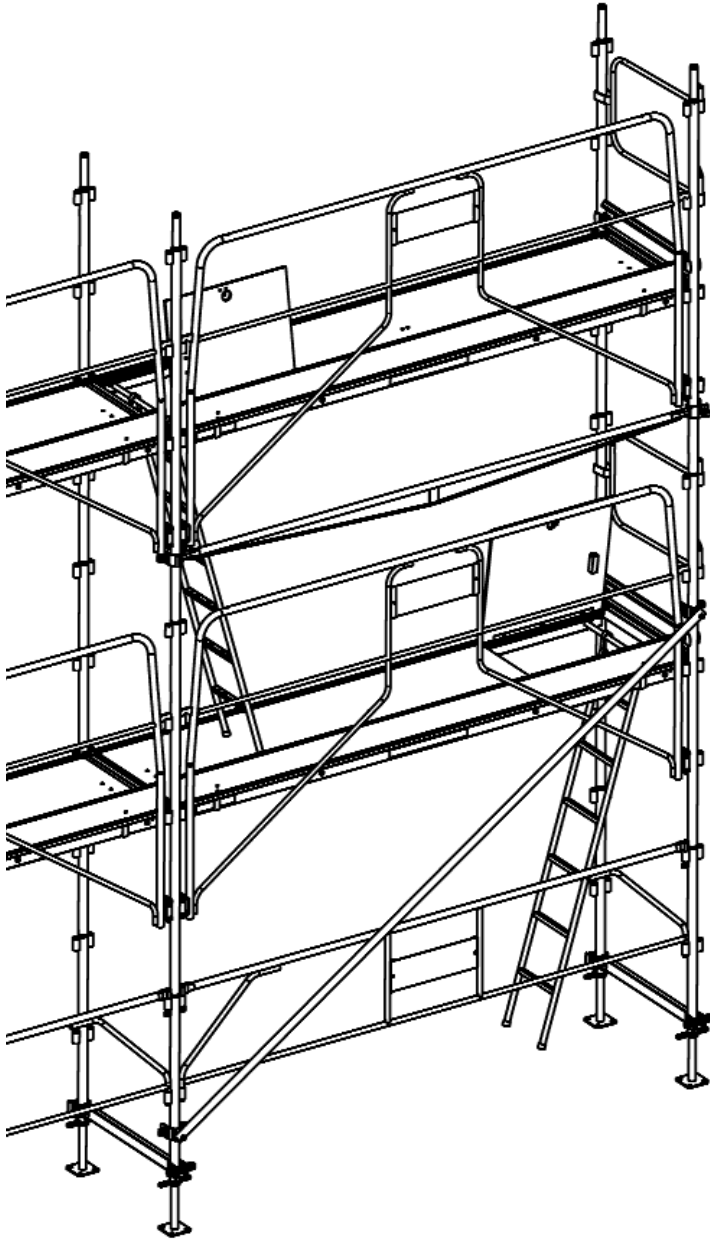


ECHAFAUDAGE FAÇADIER 45



NOTICE TECHNIQUE

MONTAGE ET UTILISATION



Echafaudage FAÇADIER 45

P 1/25

Caractéristiques générales

Construction:

Structure acier, galvanisé

Classe d'échafaudage:

Classe 3 (200daN/m²) avec planchers mixtes

Dimensions:

Travées de: 1m80 / 3m

Montants en Ø45mm, épaisseur 2,2mm

Entraxe des montants 0,80m

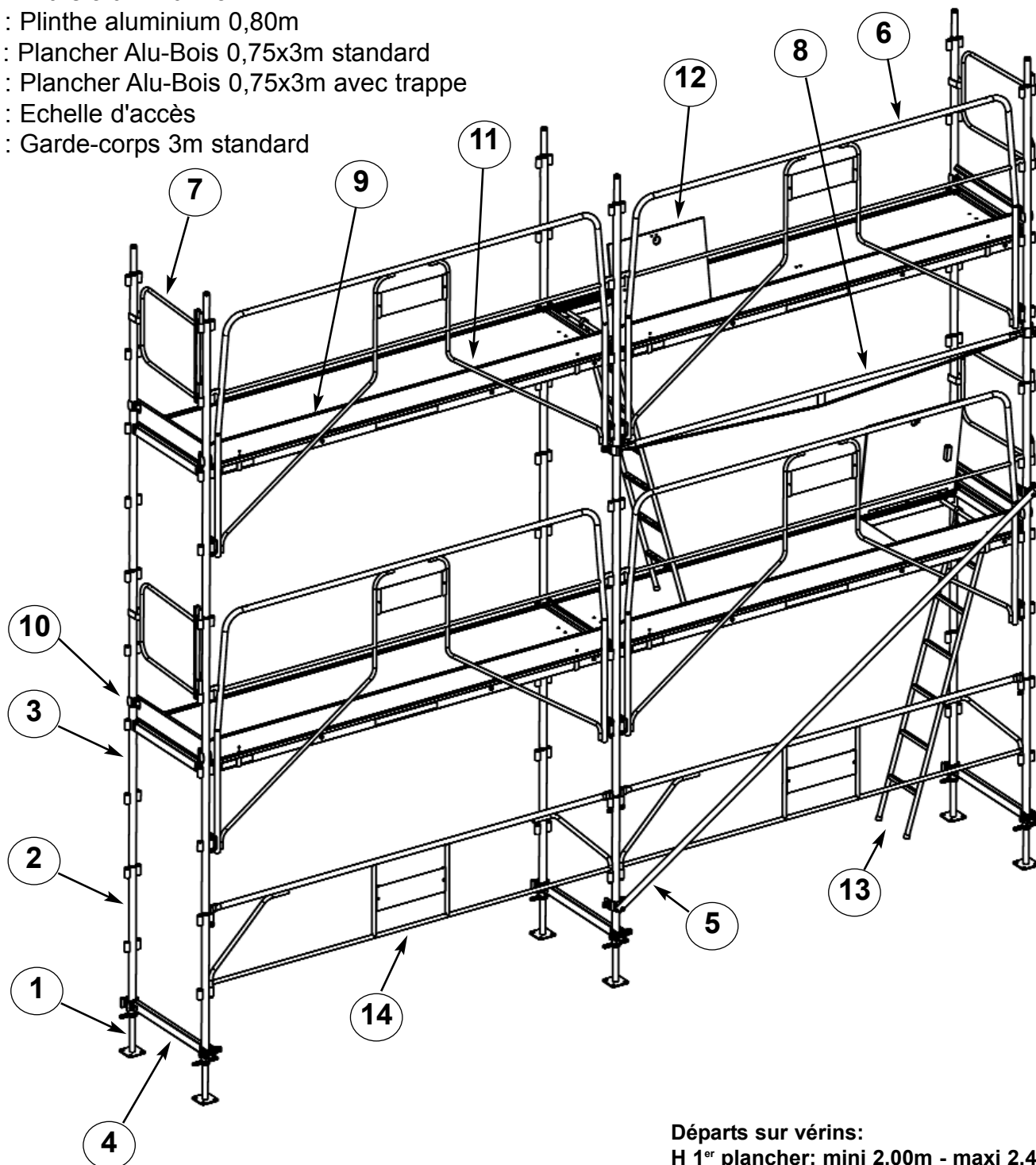
Largeur utile pour plancher 0,75m

Hauteur entre niveau 2m

Nomenclature du montage de base

P 2/25

- 1 : Vérin de niveau 60cm
- 2 : Montant de 1m
- 3 : Echelle de 2m
- 4 : Lisse 0,80m
- 5 : Diagonale 3x2m à collier
- 6 : Garde-corps 3m de sécurité
- 7 : Garde-corps d'extrémité 0,80m
- 8 : Lisse de liaison 3m
- 9 : Plinthe aluminium 3m
- 10 : Plinthe aluminium 0,80m
- 11 : Plancher Alu-Bois 0,75x3m standard
- 12 : Plancher Alu-Bois 0,75x3m avec trappe
- 13 : Echelle d'accès
- 14 : Garde-corps 3m standard



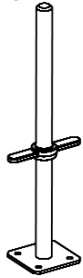
Départs sur vérins:
H 1^{er} plancher: mini 2,00m - maxi 2,40m

Pièces principales

P 3/25

Éléments de départ

Vérin de niveau 60cm
(réglage 40cm)
Ref. J04507
Poids: 5,6 kg

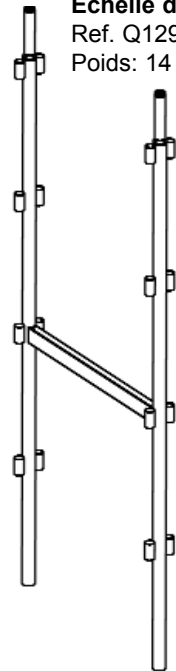


Montant de 1m
Ref. Q119G
Poids: 3,5 kg

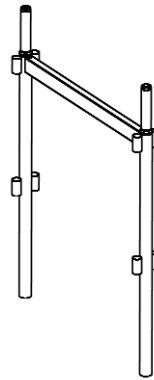


Éléments d'élévation

Echelle de 2m
Ref. Q129G
Poids: 14 kg

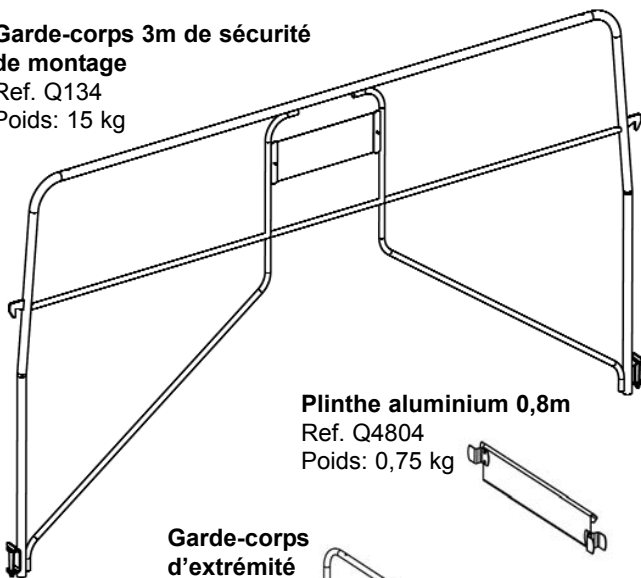


Echelle de 1m
Ref. Q130G
Poids: 8 kg

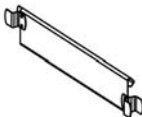


Éléments de protection

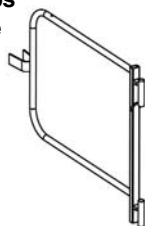
Garde-corps 3m de sécurité de montage
Ref. Q134
Poids: 15 kg



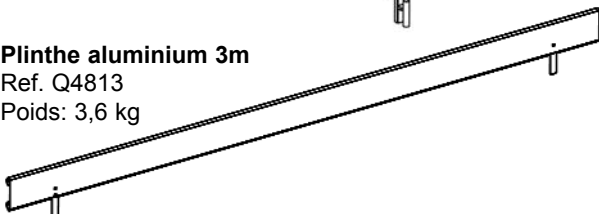
Plinthe aluminium 0,8m
Ref. Q4804
Poids: 0,75 kg



Garde-corps d'extrémité 0,80m
Ref. Q4304
Poids: 3 kg

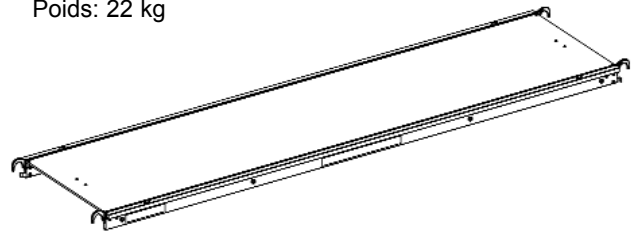


Plinthe aluminium 3m
Ref. Q4813
Poids: 3,6 kg

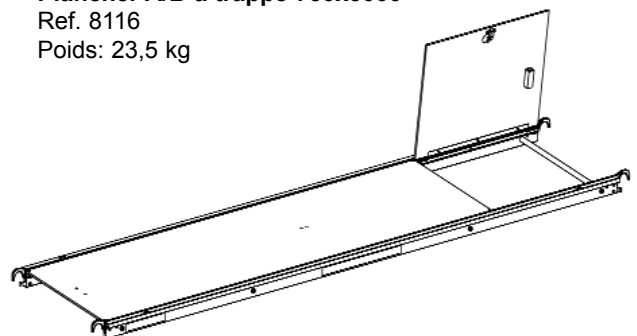


Éléments de planchers

Plancher A/B fixe 750x3000
Ref. 8102
Poids: 22 kg



Plancher A/B à trappe 750x3000
Ref. 8116
Poids: 23,5 kg



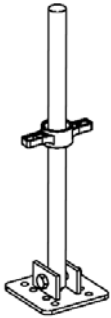
Pièces complémentaires

P 4/25

... de départ

Vérin de niveau 60cm articulé

(réglage 40cm)
Ref. Q4508
Poids: 5,6 kg

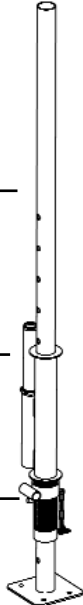


Pied réglable complet
(Hauteur 1,70m réglage 1m.
Conseil: ajouter 1 collier 49/45
Ref. Q1952
Poids: 10,5 kg

Rallonge
(Hauteur 1,70m)
Ref. Q1919
Poids: 6 kg

Manchon
Ref. 1967
Poids: 3 kg

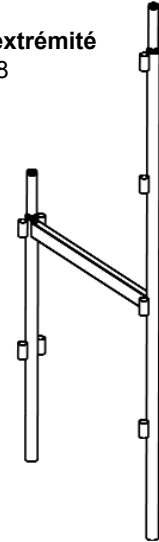
Vérin millimétrique
Ref. Q150
Poids: 1,5 kg



... d'élévation

Echelle d'extrémité

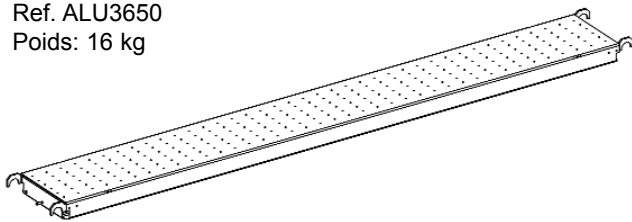
Ref. 000138
Poids: 9 kg



Eléments de planchers - 3m

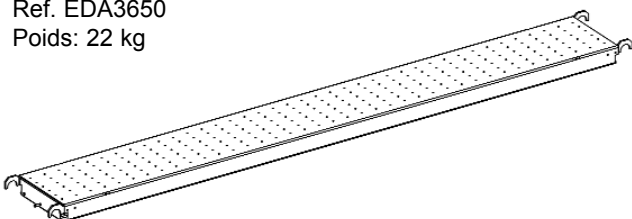
Plancher aluminium 3m largeur 365mm

Ref. ALU3650
Poids: 16 kg



Plancher acier Tolacier 3m largeur 365mm

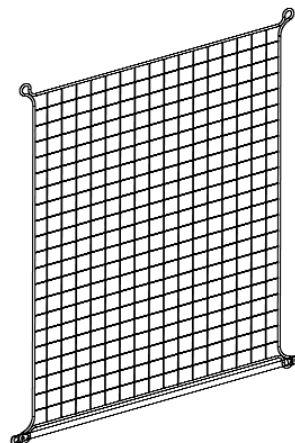
Ref. EDA3650
Poids: 22 kg



... de protection bas de versant

Montant 2600 bas de versant

Ref. 562695
Poids: 8,6 kg

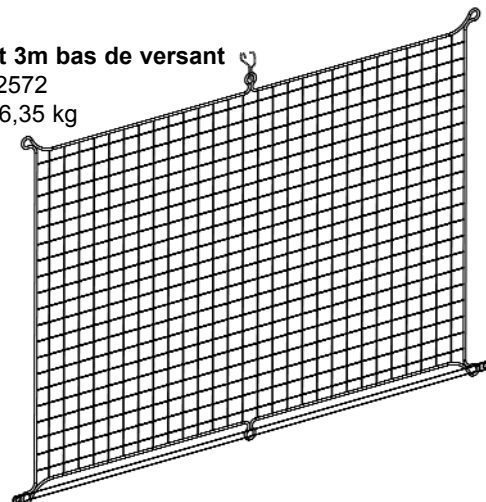


Kit filet 1,80m bas de versant

Ref. Q2573
Poids: 3,9 kg

Kit filet 3m bas de versant

Ref. Q2572
Poids: 6,35 kg

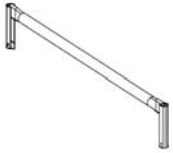


Pièces complémentaires ...

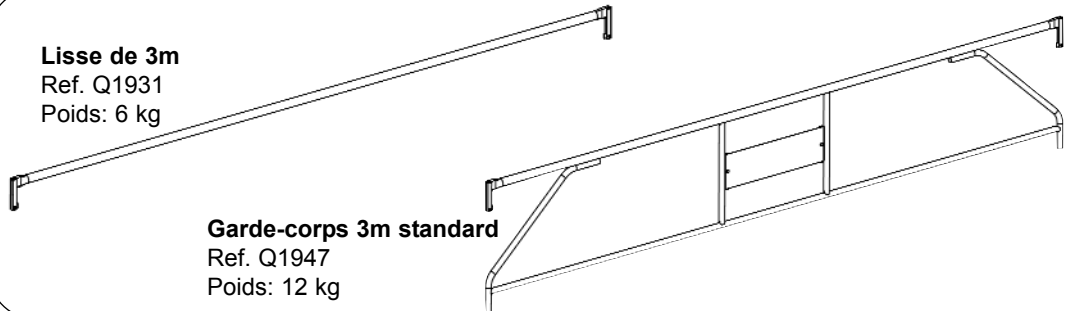
P 5/25

Protection pour travée 3m (avec utilisation EPI)

Lisse d'extrémité 0,80m
Ref. Q1939
Poids: 1,5 kg



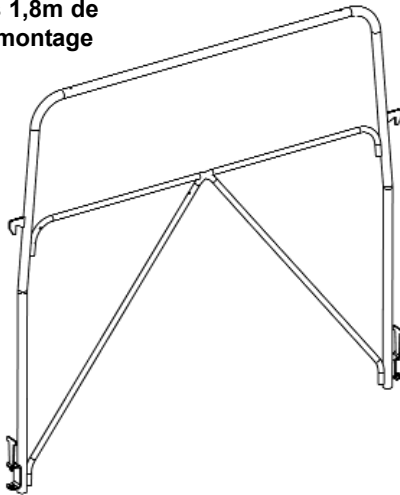
Lisse de 3m
Ref. Q1931
Poids: 6 kg



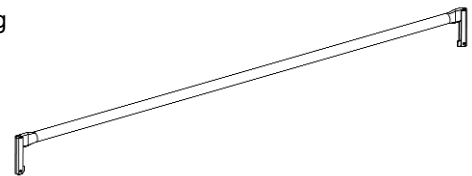
Garde-corps 3m standard
Ref. Q1947
Poids: 12 kg

... pour travée 1,80m

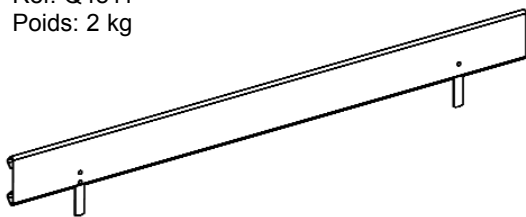
Garde-corps 1,8m de sécurité de montage
Ref. Q128
Poids: 11 kg



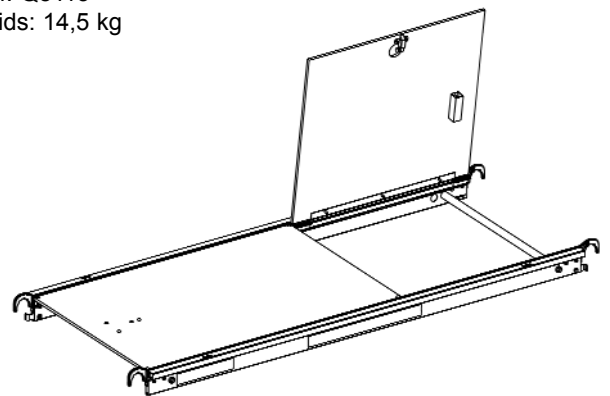
Lisse de 1,80m
Ref. Q4513
Poids: 3 kg



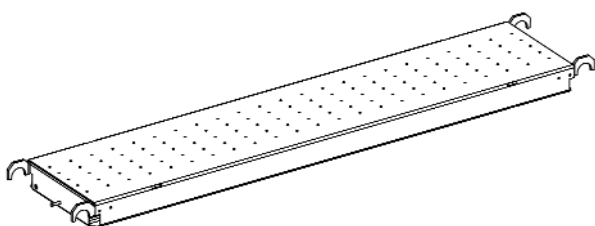
Plinthe aluminium 1,80m
Ref. Q4811
Poids: 2 kg



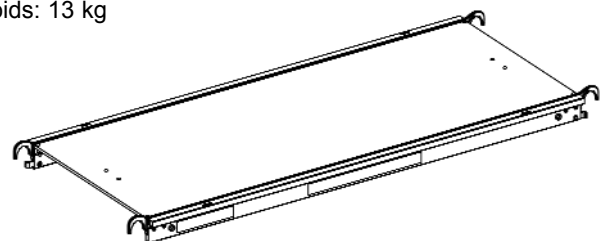
Plancher alu-bois 0,75x1.80m avec trappe
Ref. Q8113
Poids: 14,5 kg



Plancher acier Epervier 1,8m largeur 365mm
Ref. Q4842
Poids: 14 kg



Plancher alu-bois 0,75x1.80 standard
Ref. Q8112
Poids: 13 kg

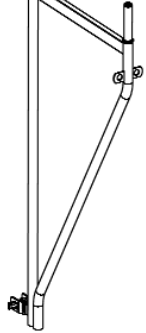


... et accessoires

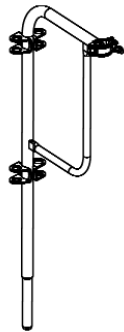
P 6/25

Déports

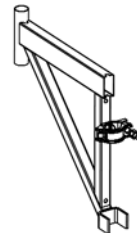
Console de déport 0,80m
Ref. Q1962
Poids: 14,2 kg



Garde-corps pour déport universel
Ref. Q4615
Poids: 3,4 kg

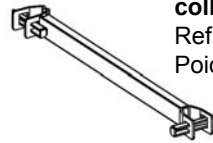


Déport universel 0,365m
Ref. Q4614
Poids: 3,8 kg

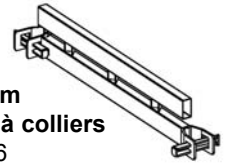


Lisses

Lisse 0,80m à colliers
Ref. Q1963
Poids: 3 kg

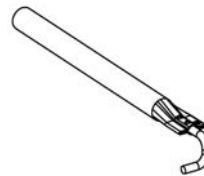


Lisse 0,80m renforcée à colliers
Ref. Q1976
Poids: 6 kg

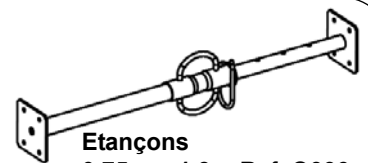


Traverses d'ancrages et étaçons

Traverses d'ancrage Ø49 - longueur 61cm
Ref. Q165
Poids: 2 kg



Etaçons 0,75m x 1,3m Ref. Q886
Poids: 5,8 kg
1m x 1,75m Ref. Q887
Poids: 8,05 kg

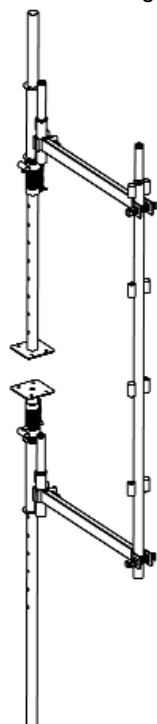


Kit 10 anneaux + 25 chevilles nylon
Ref. Q1414

Pour ces éléments nous consulter

Divers

Passage balcon complet
Ref. Q1964
Poids: 24 kg



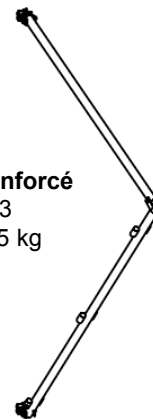
Stabilisateur télescopique 3,3 à 6m
Ref. Q673
Poids: 18,7 kg

Bracon du stabilisateur
Ref. Q674
Poids: 6 kg

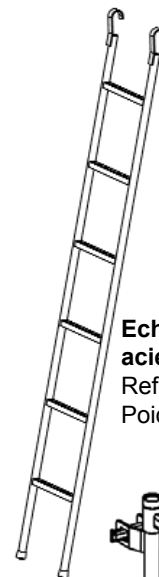
Montant de 2m
Ref. Q135
Poids: 7 kg



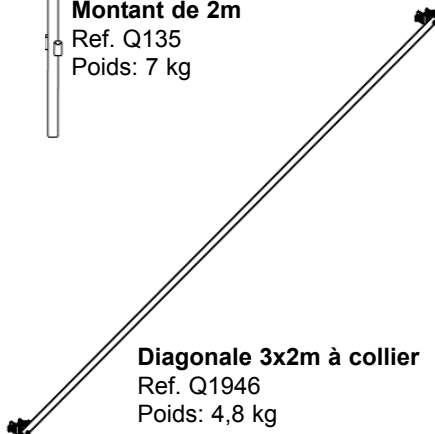
Auvent renforcé
Ref. Q1983
Poids: 14,5 kg



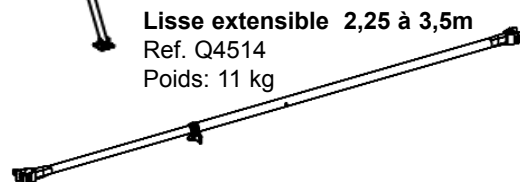
Echelle d'accès acier 2m
Ref. 562392
Poids: 7,4 kg



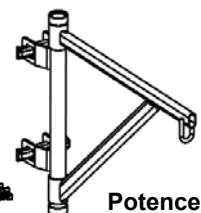
Diagonale 3x2m à collier
Ref. Q1946
Poids: 4,8 kg



Lisse extensible 2,25 à 3,5m
Ref. Q4514
Poids: 11 kg

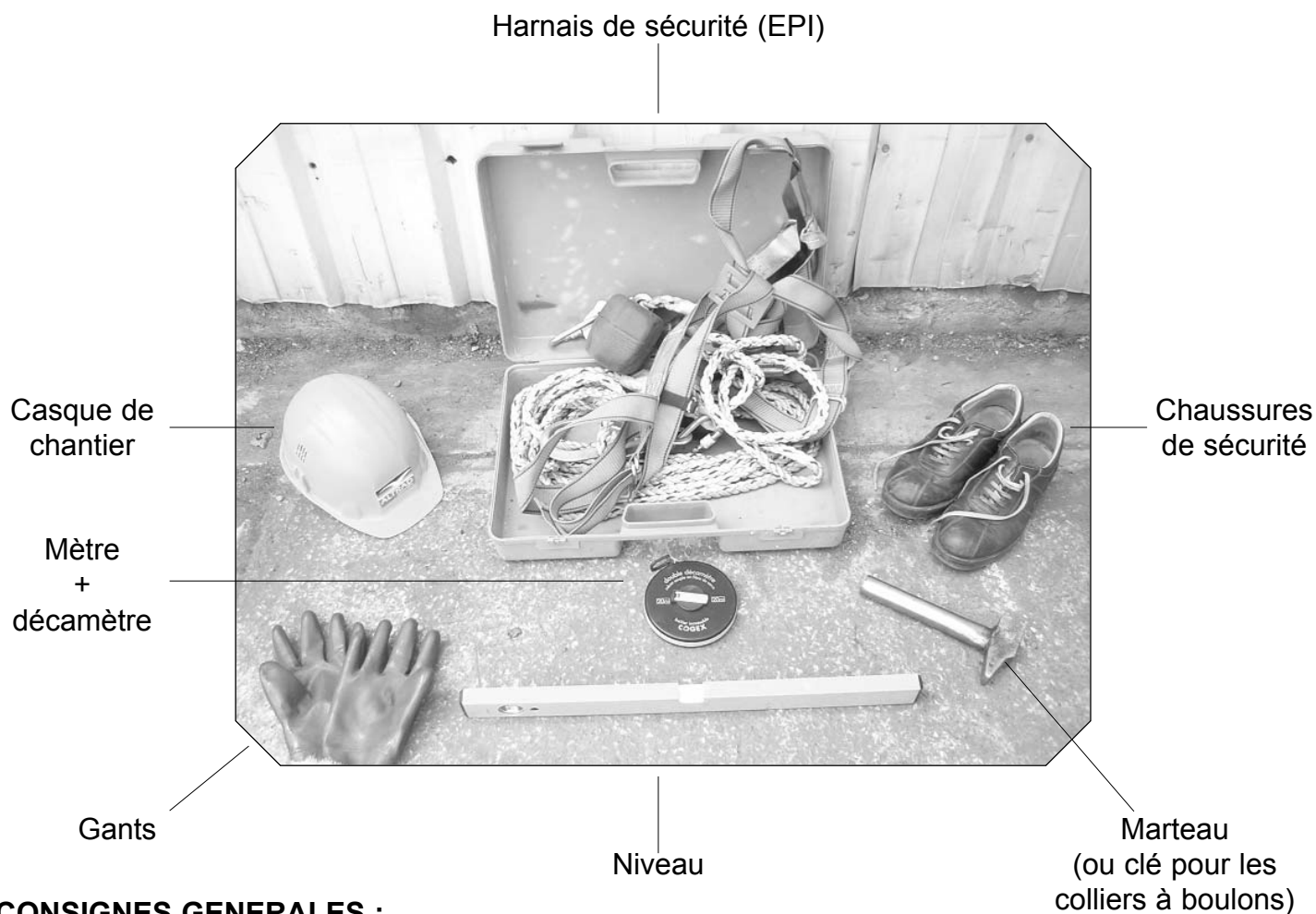


Potence
Ref. Q4708
Poids: 6 kg



Equipements de montage conseillés

P 7/25



CONSIGNES GENERALES :

Tout montage d'un échafaudage non répertorié dans la notice doit être accompagné d'un plan de réalisation ainsi que d'une justification de stabilité, de descente de charges, etc, pour échafaudage couvert de bâche, filet, ou autre, échafaudage de hauteur supérieure à 24m (hauteur du dernier plancher), échafaudage équipé de potence, treuil, console ou déport...

Tout échafaudage doit être équipé de systèmes d'accès, ainsi que d'amarrages adaptés et calculés selon la région d'implantation, la nature de l'échafaudage (couvert ou non) et du support (matériaux de la façade).

Afin de respecter la réglementation (Décret n° 2004-924 du 1^{er} septembre 2004) et la recommandation (R408 du 10 juin 2004), en cas de montage de l'échafaudage avec impossibilité d'utilisation des garde-corps de montage et d'exploitation, la protection du personnel par EPI (Equipements de Protection Individuelle) ne peut être assurée que si l'accrochage du dispositif antichute est réalisable sur l'ouvrage lui-même. Le système d'arrêt de chute ne doit pas permettre une chute libre de plus d'un mètre.

Une protection appropriée contre le risque de chute de hauteur et le risque de chute d'objet doit être assurée avant l'accès à tout niveau d'un échafaudage lors de son montage, de son démontage ou de sa transformation.

Altrad MICHEL décline toute responsabilité pour tout échafaudage FAÇADIER 45 qui ne serait pas entièrement constitué de pièces d'origine Altrad MICHEL ou installé selon ses prescriptions.

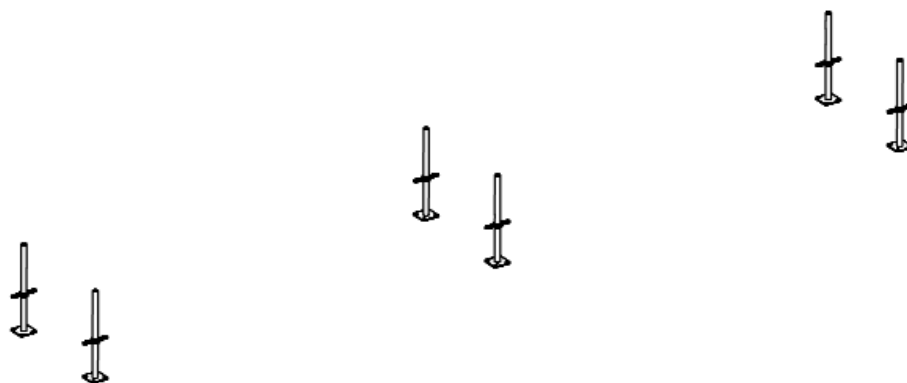
Montage du niveau de départ

P 8/25

Montage des départs

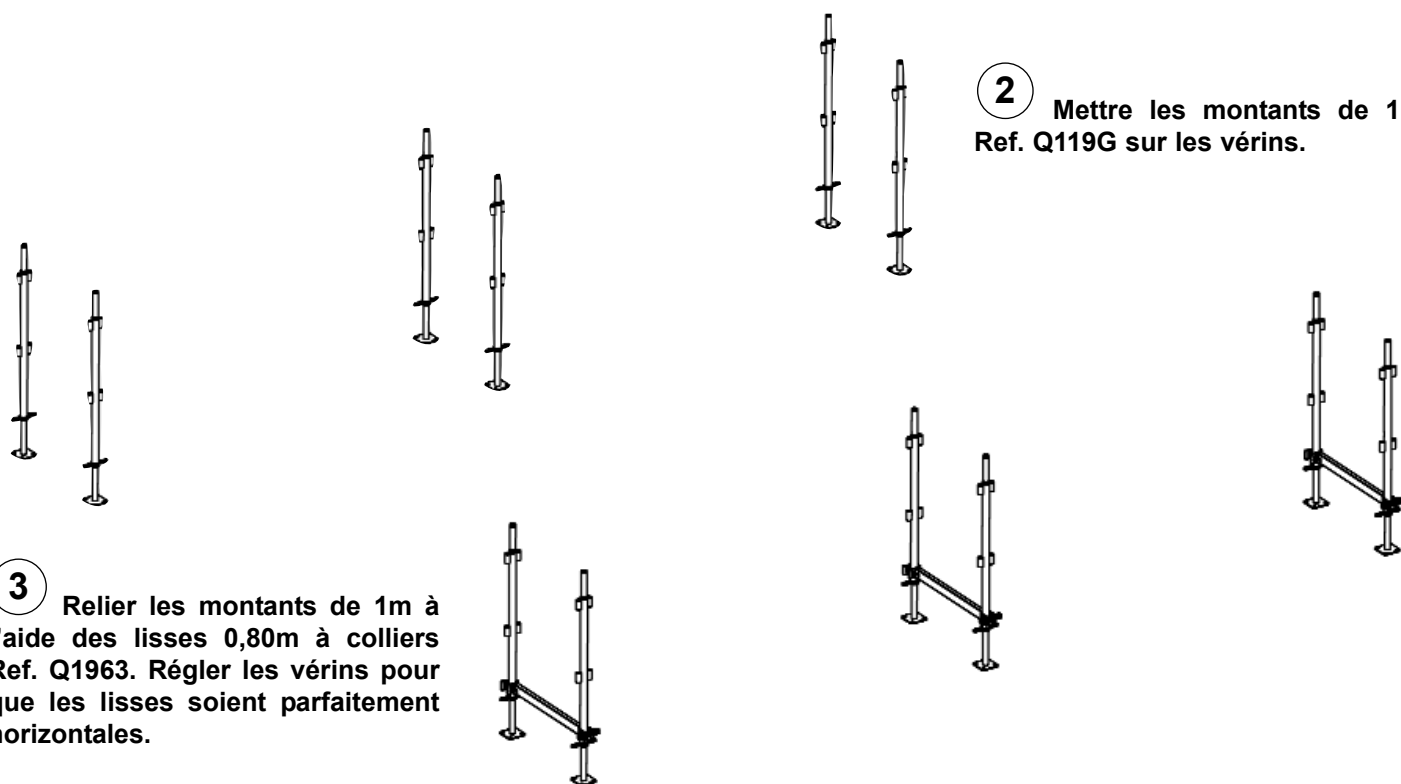
1 Placer 2 vérins espacés de 0,8m tous les 3m en intercalant entre les semelles des vérins et le sol des cales de répartition des charges adaptées au terrain et les régler (sommairement) de niveaux transversalement et longitudinalement pour un montage sans problème.

Ecartement entre pied intérieur et façade environ 10cm



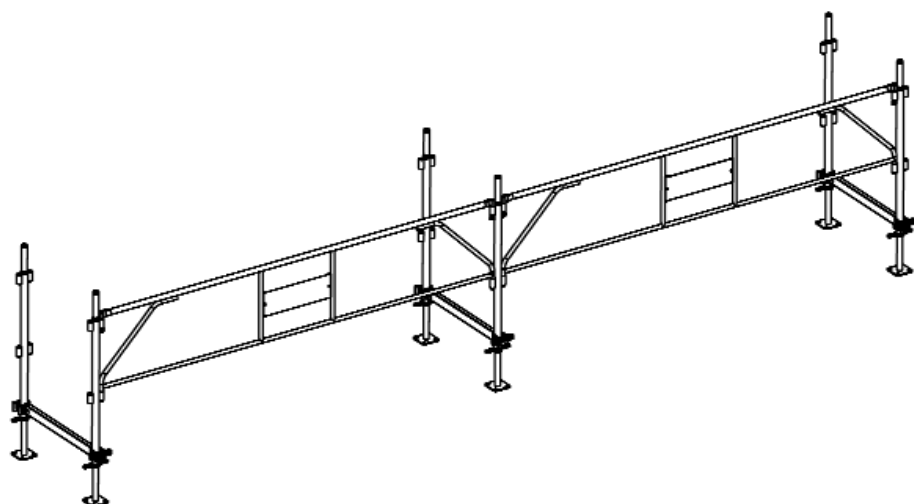
Nota: Avec l'utilisation de travées de 1,80m ou réglable, adapter les écartements.

2 Mettre les montants de 1m Ref. Q119G sur les vérins.



3 Relier les montants de 1m à l'aide des lisses 0,80m à colliers Ref. Q1963. Régler les vérins pour que les lisses soient parfaitement horizontales.

Montage des garde-corps



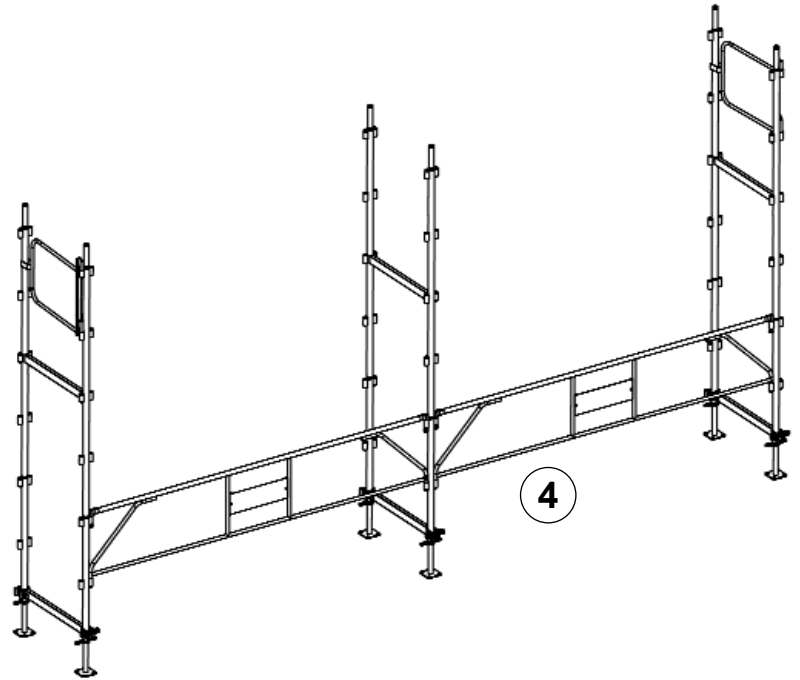
4 Relier les montants de 1m côté extérieur avec les garde-corps et procéder au réglage de niveau avec les vérins pour que les garde-corps soient parfaitement horizontaux. Pour le montage des garde-corps engager les quatre manchons dans les godets en même temps. Le verrouillage se fait automatiquement. (explications page 11).

Montage du 1^{er} niveau

P 9/25

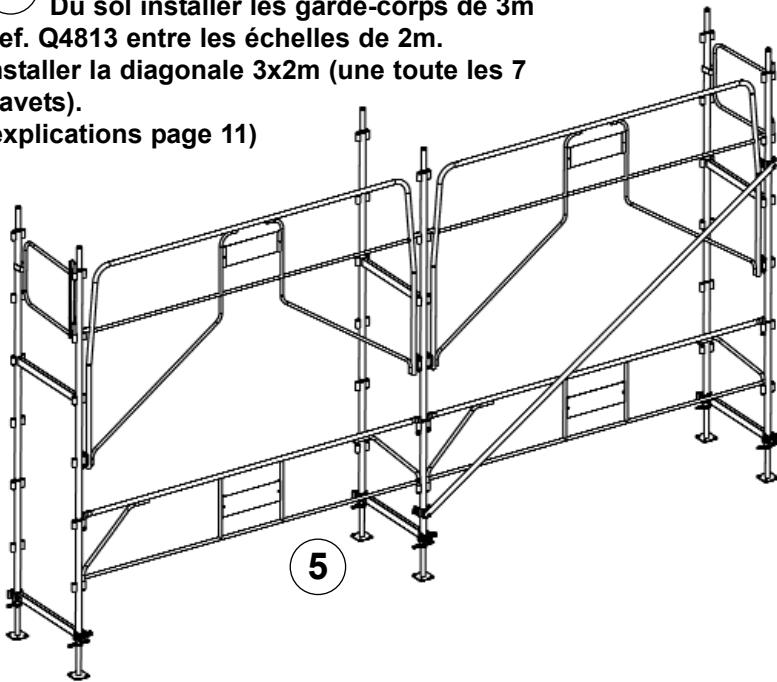
Montage des échelles de 2m

- 4** Mettre les échelles de 2m Ref. Q129G dans les montants de 1M (munis d'un garde-corps monté au sol pour les échelles situés en bout d'échafaudage).



Montage des garde-corps

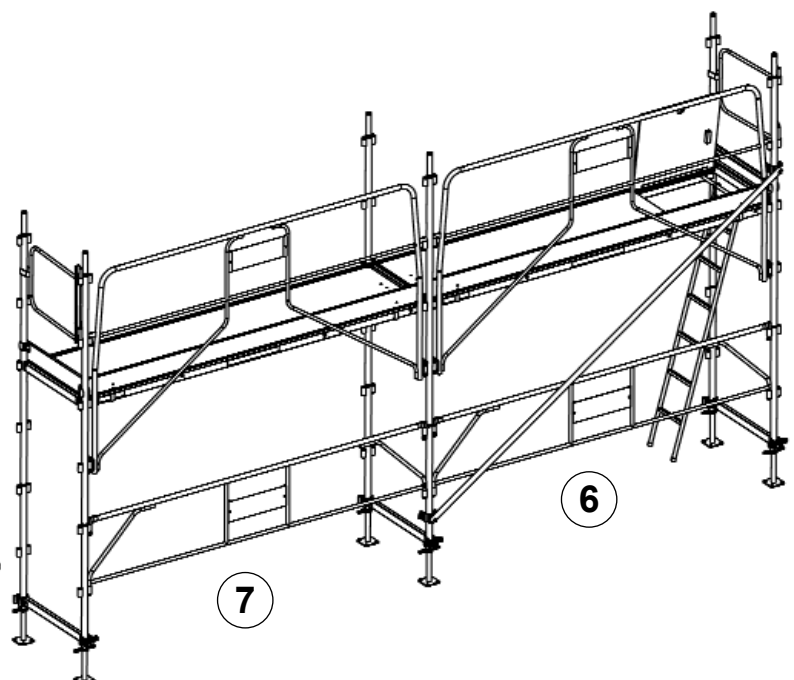
- 5** Du sol installer les garde-corps de 3m Ref. Q4813 entre les échelles de 2m. Installer la diagonale 3x2m (une toute les 7 travées). (explications page 11)



Montage des planchers

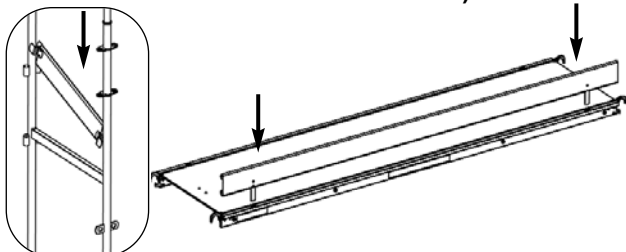
- 6** Mettre en place le premier niveau de planchers (dont un à trappe, de préférence dans la travée centrale) sur les échelles de 2m, et les verrouiller sous la traverse à l'aide des tirettes anti-soulèvement. Installer une échelle d'accès adaptée à la hauteur sous le plancher à trappe.

Nota: Vérifier qu'il n'y a pas plus de 20cm entre le bord du plancher et la façade, auquel cas rajouter garde-corps et plinthes côté intérieur.



Montage des plinthes

- 7** A l'aide de l'échelle d'accès, monter sur le 1^{er} niveau, installer les plinthes longitudinales (les pattes des plinthes dans les encoches des planchers). Installer les plinthes latérales dans les échelles situés en bout d'échafaudage (les U des plinthes dans les montants des échelles).

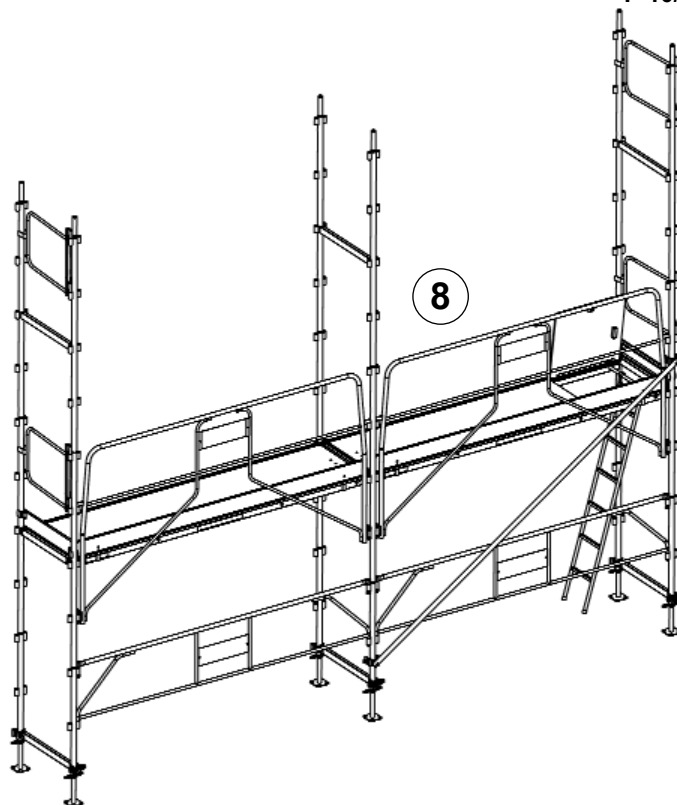


Montage du 2^{er} niveau

P 10/25

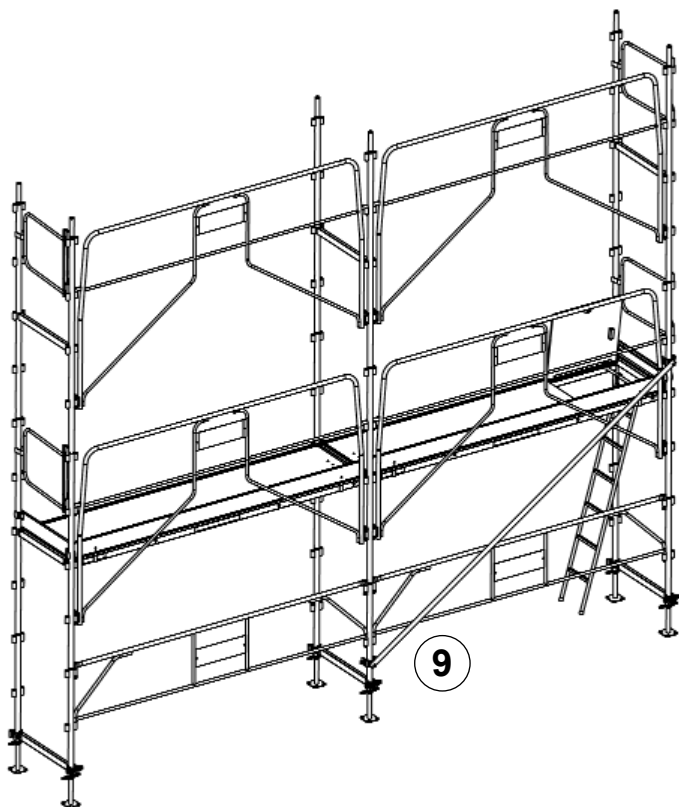
Montage des échelles

8 Toujours du 1^{er} niveau, installer les échelles du rang suivant sans oublier d'avoir installé au sol les garde-corps d'extrémités dans celles situées en bout d'échafaudage.



Montage des garde-corps

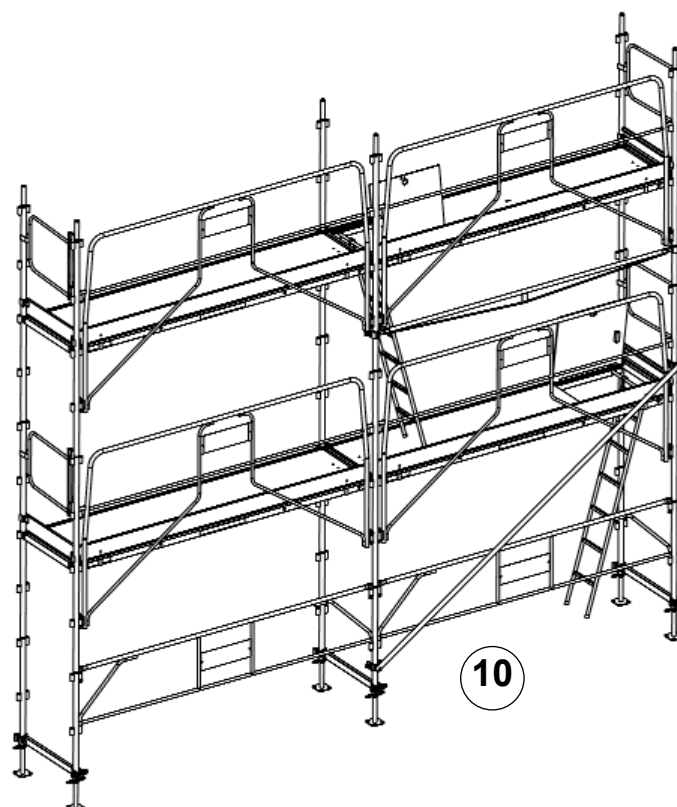
9 Installer les garde-corps de 3m ref: Q4813 entre les échelles de 2m. (explications page 11).



Montage des planchers

10 Mettre en place le deuxième niveau de plancher de la même façon que le précédent. Dans la travée d'accès, fixer une lisse supplémentaire garde-corps positionnée entre la lisse du garde-corps et le plancher supérieur (recommandation R408 de la CNAMTS). Puis installer l'échelle d'accès, monter sur le 2^{ème} niveau. Procéder de la façon pour tous les étages supplémentaires.

Au fur et à mesure du montage installer les ancrages ou amarrages nécessaires. (voir page 12)



Nota : Si le bord du plancher de l'échafaudage est éloigné de + de 20cm de la façade, il est obligatoire de mettre en place des garde-corps et plinthes coté façade, ou de rajouter un déport universel (page 6).

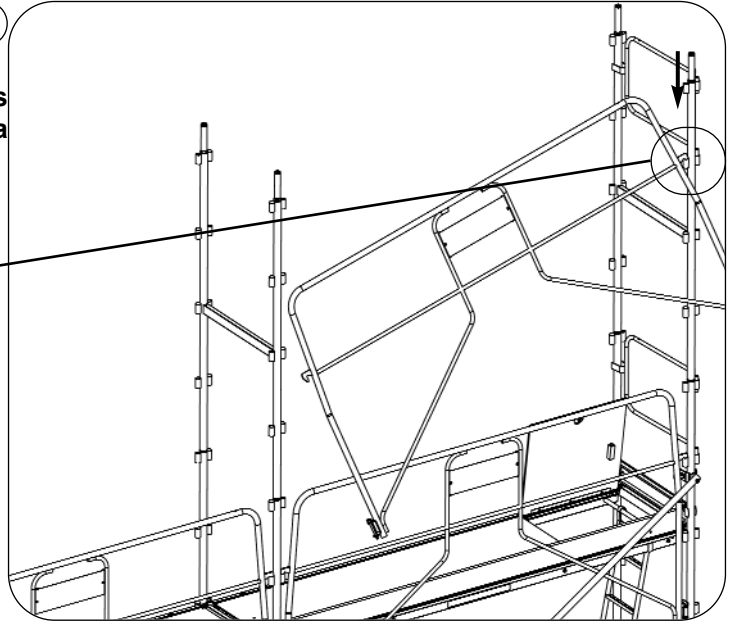
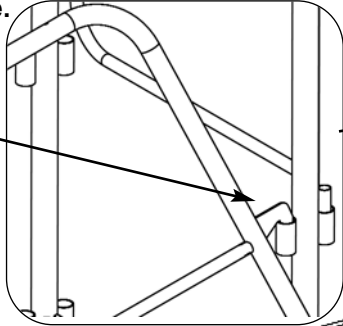
Montage des garde-corps longitudinaux

P 11/25

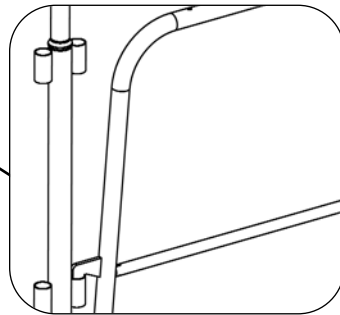
Montage des garde-corps

- 1** Pour le montage du garde-corps engager un des deux crochets dans le godet situé à 50cm en dessus de la traverse de l'échelle.

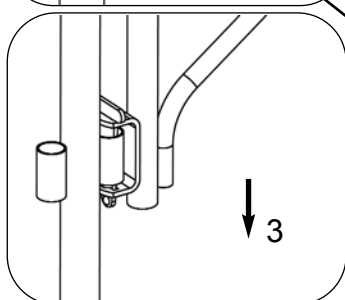
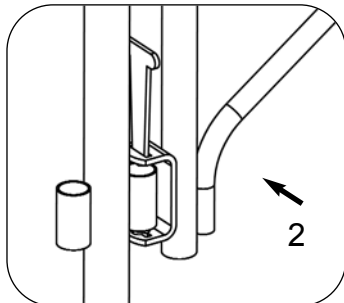
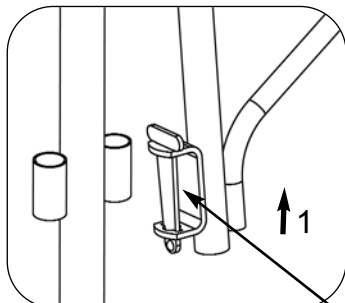
Crochets



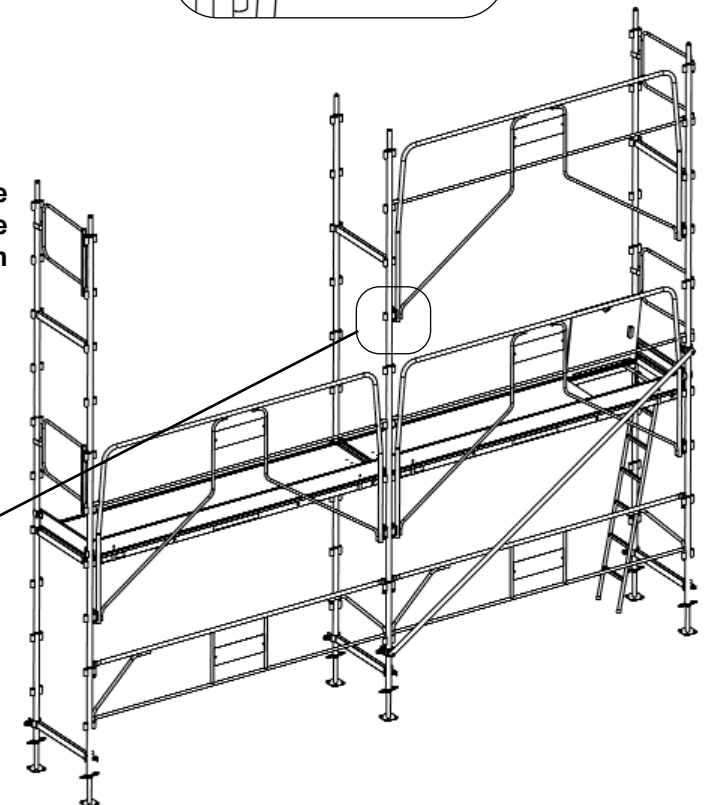
- 2** Engager le deuxième crochet dans l'autre godet de même hauteur de l'autre échelle.



- 3** Dégager vers le haut la clavette (1), puis aligner le garde corps avec l'échelle (2) et rabaisser la clavette dans le godet de l'échelle (3). Procéder de la même façon de l'autre coté.



clavette



Procéder de façon inverse pour le démontage.

Amarrages et ancrages

P 12/25

Il est indispensable d'amarrer solidement toute structure d'échafaudage. Deux possibilités :

1 - Par amarrages formés d'étauçons

Les étauçons sont verrouillés transversalement dans les fenêtres sur des cales de contre-plaqué de préférence CTBX avec une liaison par tubes et colliers entre l'étauçon et le montant des échelles de la structure.

Composition d'un amarrage Ref. Q4904

1 étauçon 0,70m-1,20m Ref. Q886

1 collier Ref. UO9P6

1 collier Ref. Q3831

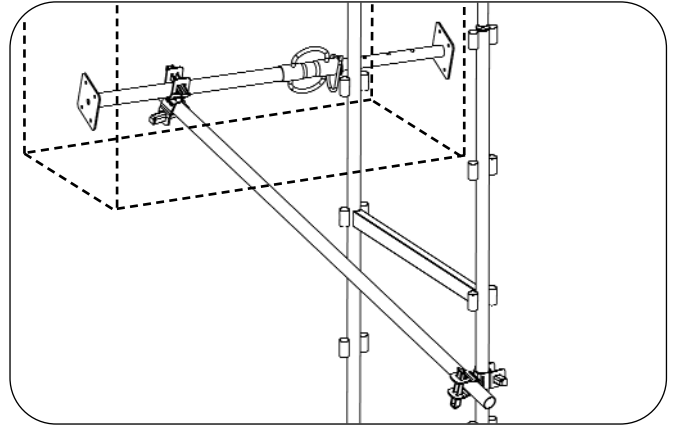
Composition d'un amarrage Ref. Q4910

1 étauçon 1,00m-1,75m Ref. Q887

1 collier Ref. UO9P6

1 collier Ref. Q3831

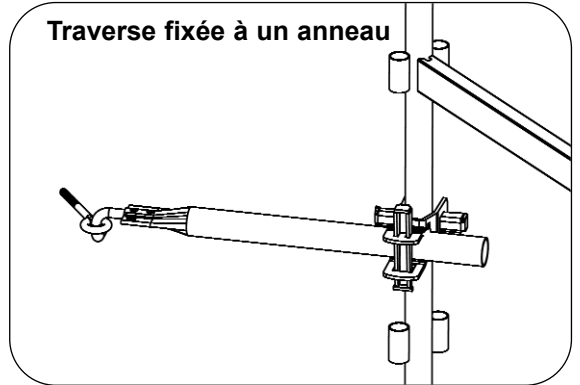
Nota:
Possibilité d'utiliser des colliers à boulons fixes ou articulés.



2 - Par traverses ancrages

La traverse est fixée à 1 anneau vissé dans la façade à l'aide de chevilles nylon, ou expansive. Celle-ci est fixée sur le montant de l'échafaudage par un collier Ref. 3831. On utilisera des chevilles spécifiques à la nature des matériaux de la façade (force maximale de résistance à l'arrachement de la cheville = 350daN). Faire des tests d'arrachement sur site (recommandation R408 de la CNAMTS).

Traverse fixée à un anneau



Nota: Possibilité d'utiliser des colliers à boulons fixes ou articulés.

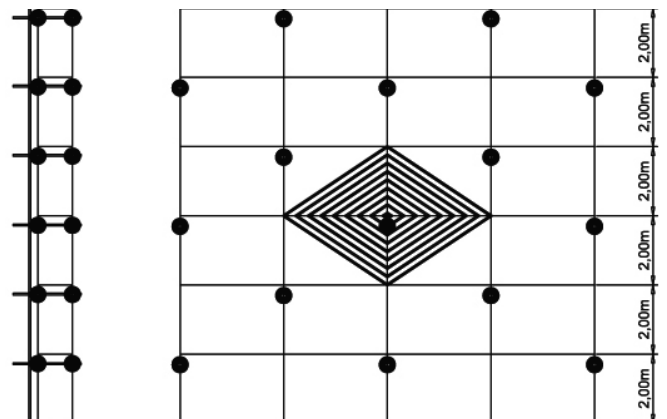
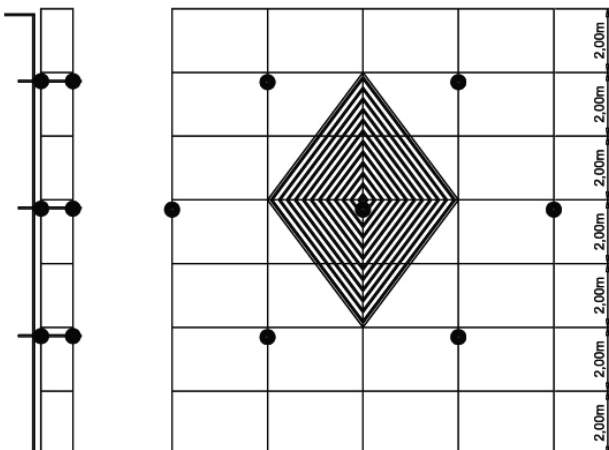
Densité des amarrages

Echafaudages ouverts

A défaut de note de calcul pour un échafaudage non bâché prévoir un ancrage ou un amarrage en quinconce tous les 24m² (voir schéma). Soit une fois tous les 8m en quinconce ou bien 1 file sur 2 tous les 4m en partant du sol, 8m étant la hauteur libre d'échafaudage non amarré à ne pas dépasser.

Echafaudages fermés

A défaut de note de calcul pour un échafaudage couvert de filets ou de bâches prévoir un ancrage ou un amarrage tous les 12m² (voir schéma ci-dessous). L'échafaudage doit être couvert sur les trois côtés. Il est nécessaire de prévoir un dispositif permettant de débâcher l'échafaudage rapidement en cas de vent violent.



Autres départs possibles

P 13/25

Départ avec rattrapage

1 Montage standard

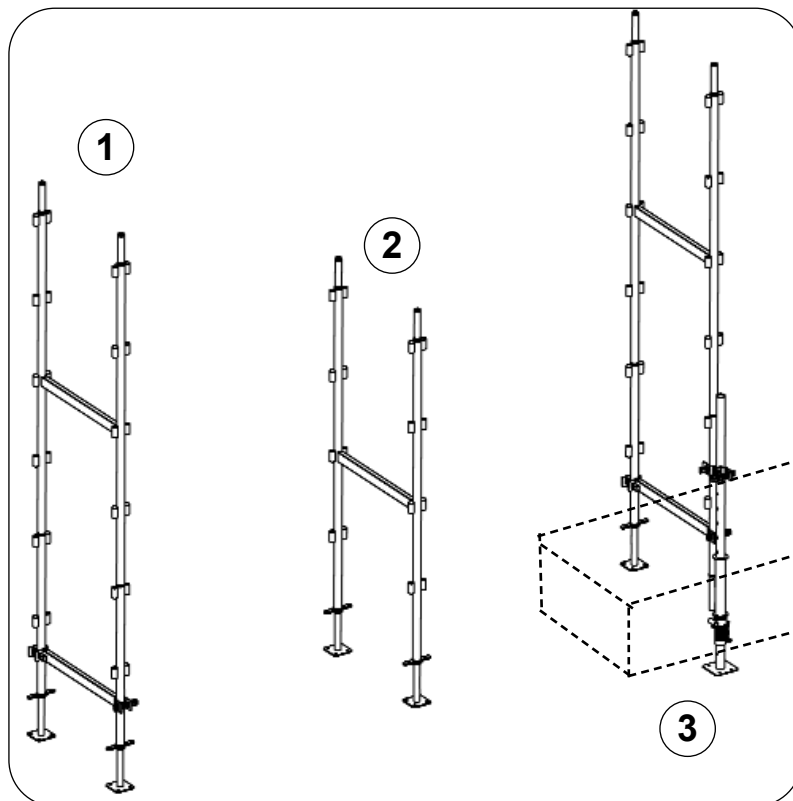
Utilisation de:
Vérin Ref. J04507
Montant de 1m Ref. Q119
Echelle de 1m Ref. Q130

2 Départ direct sur échelle

Utilisation de:
Vérin Ref. J04507
Echelle de 2m Ref. Q129
Ou échelle de 1m Ref. Q130

3 Pour rattrapage sur 1 seul pied

Utilisation de :
Pied réglable individuel Ref. 1952 (Prévoir un collier de fixation Ref. 3831)
Vérin de niveau Ref. 4507 / 3457 / 4508



Déport universel

Fonction

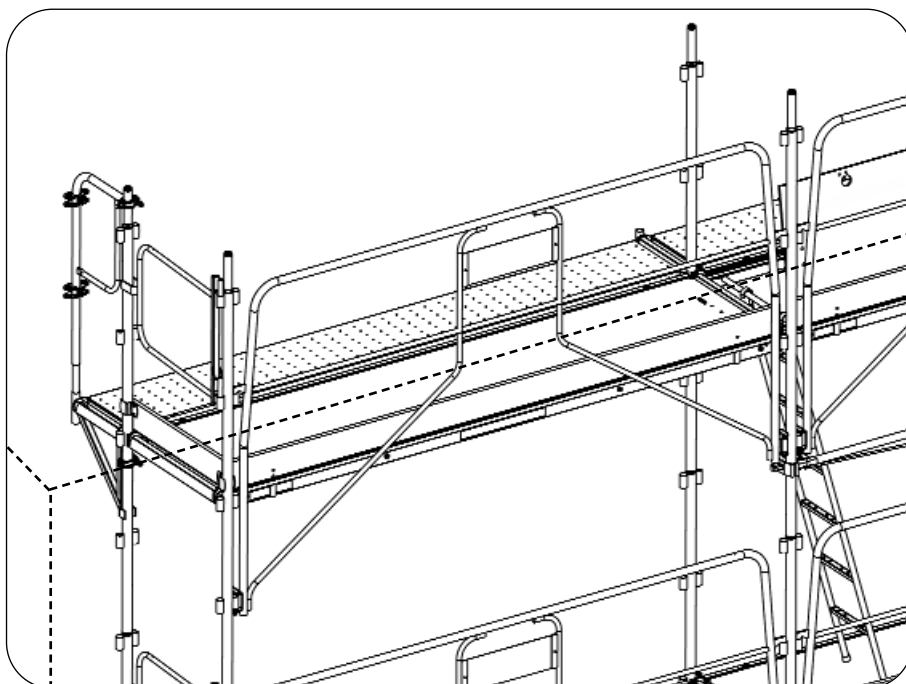
Le déport universel galvanisé permet d'installer un plancher de largeur 365mm (maxi) supplémentaire entre le mur et l'échafaudage. Le déport installé en extrémité d'échafaudage peut recevoir un garde-corps réglementaire qui peut lui même recevoir en cas de nécessité l'installation de 2 lisses côté mur.

Montage

1. Du niveau inférieur, placer les déports universels en alignant leurs traverses avec celles des échelles.
2. Toujours du niveau inférieur, installer les planchers largeur 365mm sur les déports universels.
3. Ensuite du niveau supérieur, engager les garde-corps du déport universel aux extrémités dans les déports universels et serrer les colliers.

Eléments

déport universel Ref. 4614
garde-corps du déport universel Ref. 4615
plancher de largeur 365mm



Système passage balcon

P 14/25

Fonction

Le système passage de balcon permet de franchir des balcons en assurant la continuité de la structure de l'échafaudage.

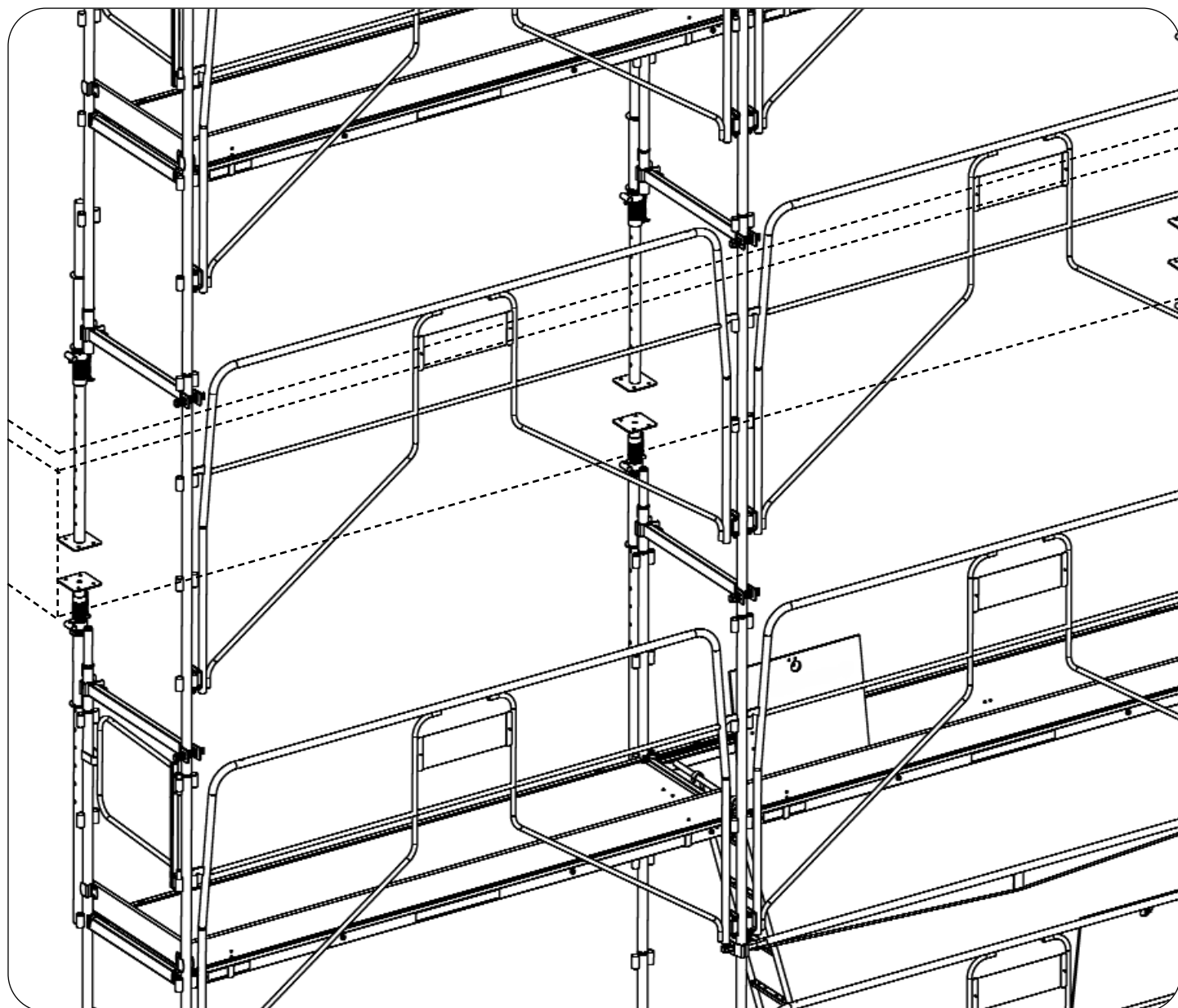
Composition

Le système passage de balcon Ref. Q1964 se compose de:

- 1 montant 2m Ref. Q135
- 2 pieds réglables individuels Ref. Q1952
- 2 lisses 800 Ref. Q1963

Montage

1. Placer 1 pied réglable individuel dans le manchon côté façade de l'échelle bas.
2. Mettre en place le montant 2m dans le manchon extérieur de l'échelle bas.
3. Bloquer le pied réglable individuel sous le balcon à l'aide du vérin millimétrique.
4. Placer la lisse 800 entre le pied réglable individuel et le montant 2m.
5. Depuis le balcon placer le 2^{ème} pied réglable individuel (manchon au même niveau que le manchon du poteau).
6. Positionner l'échelle supérieur dans le manchon du pied réglable individuel et celui du montant de 2m.
7. Mettre l'échelle de niveau.
8. Placer la lisse 800 supérieure entre le pied réglable individuel et le montant 2m.



Console de déport

P 15/25

Fonction

La console de déport permet de déporter l'échafaudage lorsque celui-ci arrive sur un obstacle. Elle se positionne dans la hauteur de 2 échelles et de façon que la traverse du cadre de 2m qu'elle va recevoir soit au même niveau que celle de l'échelle. Cette échelle 2m doit être équipée d'un garde-corps latéral en extrémité d'échafaudage.

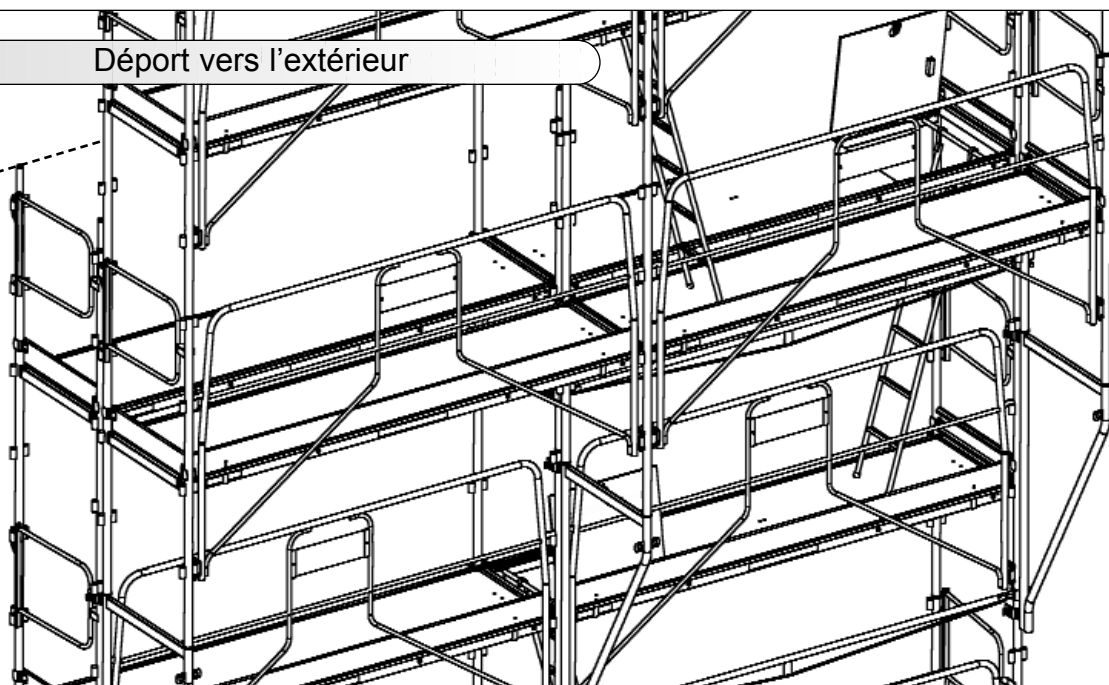
Montage

IMPORTANT : à ce niveau spécifique de l'échafaudage il est obligatoire d'installer des amarrages ou ancrages (qui éviteront le renversement de l'ensemble). Ceux-ci seront installés au niveau du déport, puis en dessus si plusieurs niveaux de travail sont prévus.

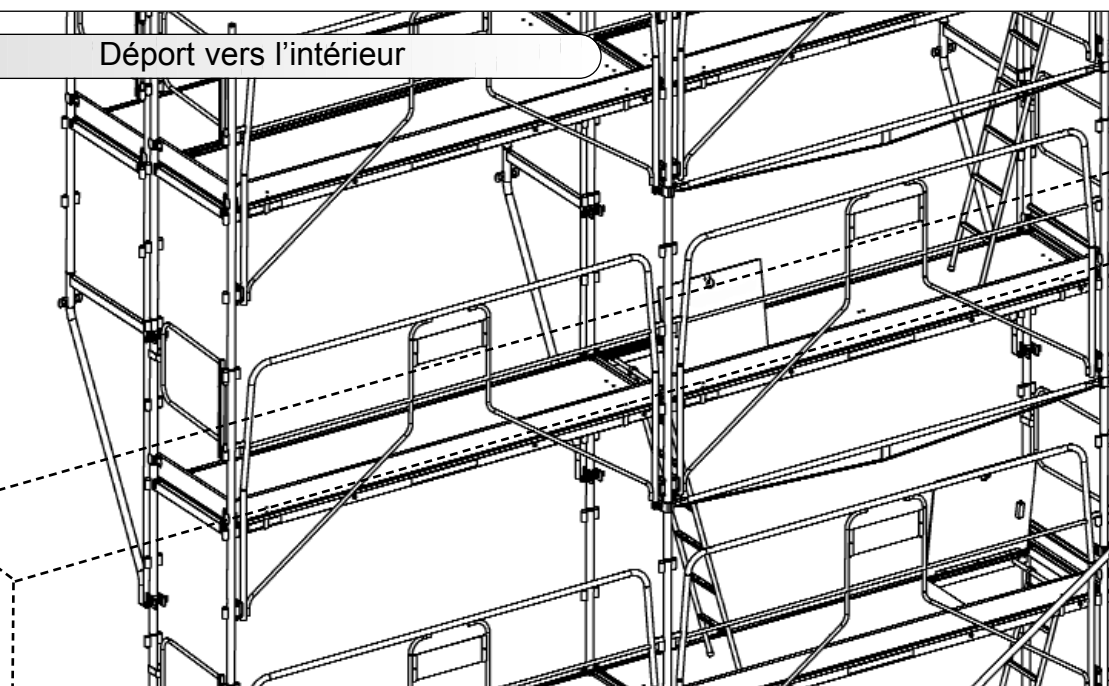
Les ancrages ou amarrages seront installés avant le montage et enlevés après le démontage de ces consoles.

Pour retrouver le niveau du plancher de l'échafaudage, le collier haut de la console doit impérativement être placée sous le godet haut de l'échelle de 2m, et être surélevée d'une échelle de 2m qui recevra le plancher de travail.

Déport vers l'extérieur



Déport vers l'intérieur



Structure pour auvent

P 16/25

Fonction

L'auvent de protection permet de protéger les personnes qui circulent le long de l'échafaudage. C'est une structure tubulaire recouverte d'habillage.

Montage

1. Placer les auvents renforcés sur les échelles à l'aide des colliers à boulons.
2. Engager les lisses dans les 3 godets des auvents renforcés.
3. Fixer les panneaux d'habillage (contre-plaqué, tôles, filets, baches etc).

Prévoir des ancrages ou amarrages au niveau de l'auvent.

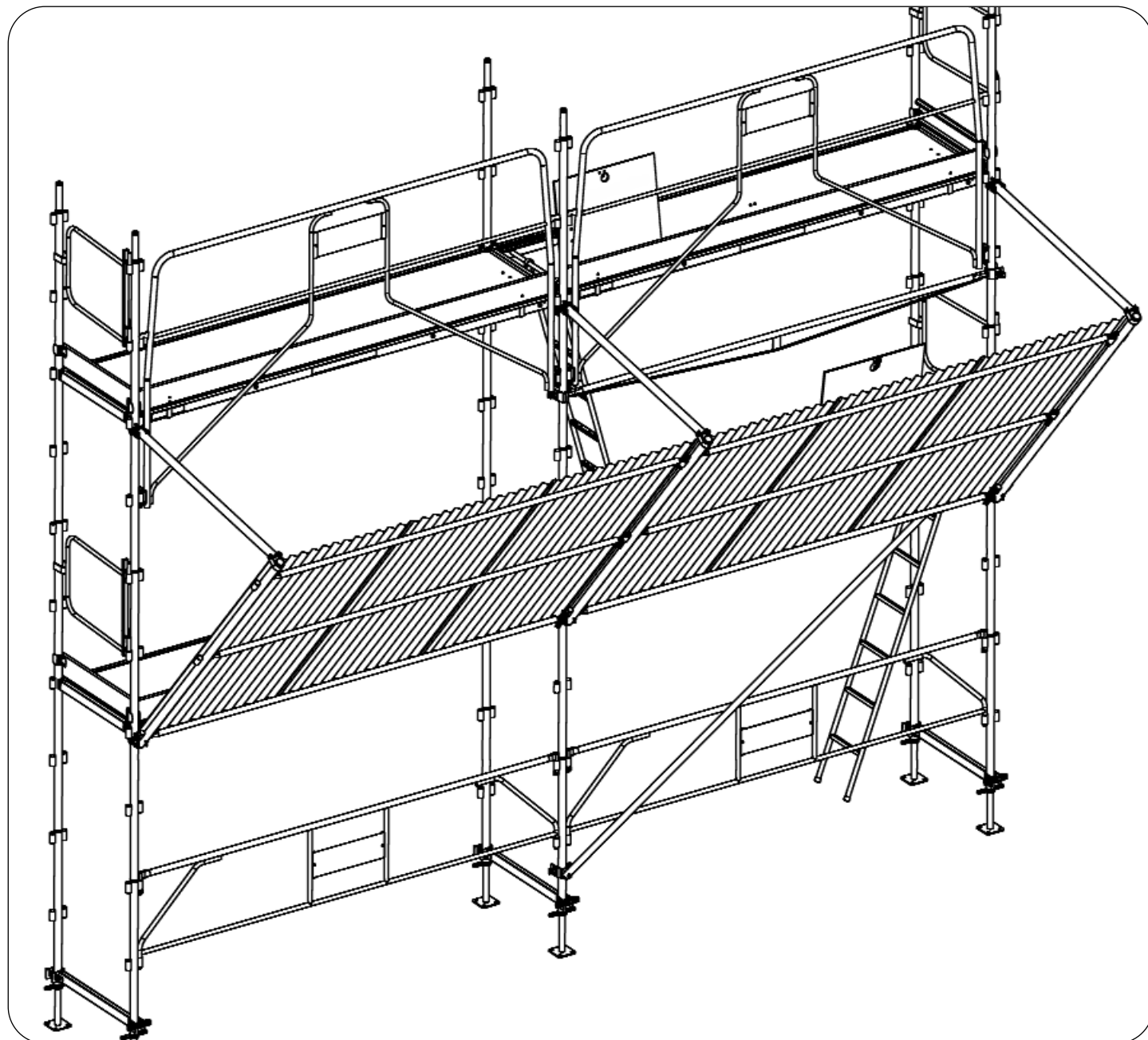
Composition

Travée de 3m:

2 auvents renforcés Ref. 1983

3 lisses 3000 Ref. Q1931

L'habillage de l'auvent n'est pas fourni.



Protection bas de versant

P 17/25

Fonction

La protection bas de versant permet de protéger les personnes qui travaillent sur un toit. Le montage est fait en sécurité sur l'échafaudage FAÇADIER 45.

Composition

Travée de 3m:

2 montants support de protection Ref. 562695

1 kit filet 3m Ref. 2572 comprenant:

1 lisse 3m Ref. 560458

1 filet 3m Ref. 560472

1 anneau Ref. 560457

Travée de 1m80:

2 montants support de protection Ref. 562695

1 kit filet 1m80 Ref. 2573 comprenant:

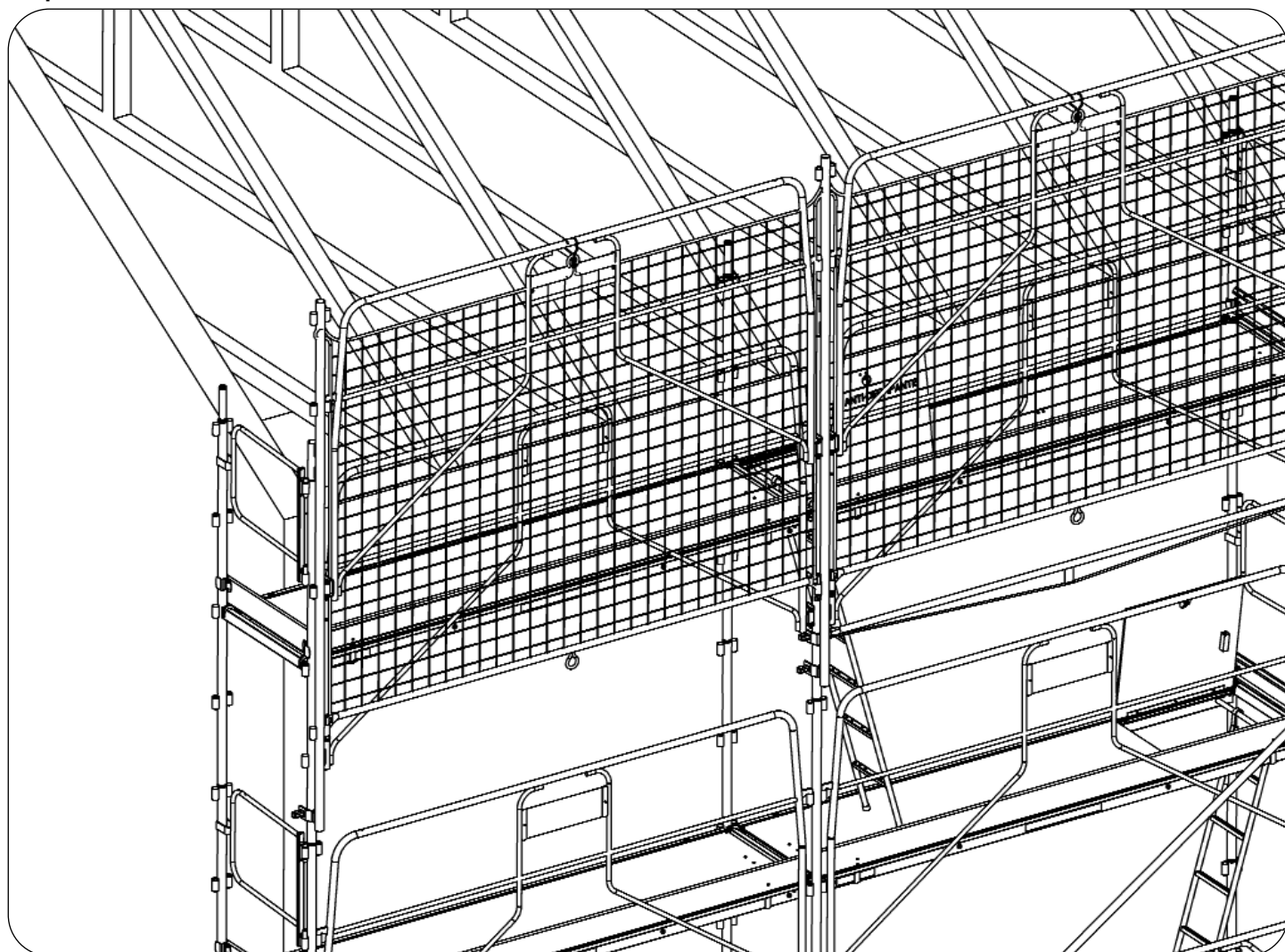
1 lisse 1m80 Ref. 560459

1 filet 1m80 Ref. 560473

voir pièces en page 4

Montage

1. Installer l'échafaudage de telle sorte que le dernier plancher soit en dessous du bord du toit.
2. Procéder à la mise en place d'ancrage, ou d'amarrages; au niveau du dernier plancher sur chaque file de l'échelle de la structure de l'échafaudage.
3. Engager les montants 2600 dans les manchons des échelles du dernier étage, puis les bloquer avec les colliers à clavettes.
4. Du dernier plancher installer dans les montants 2600, les garde-corps longitudinaux et latéraux.
5. Dérouler les filets entre les garde-corps et la plinthe et les fixer en partie haute en rentrant en force les 2 boucles des angles dans les montants 2600.
6. Enfiler la lisse dans les boucles du filet pour le fixer en partie basse rentrant les extrémités des lisses dans les godets du bas du montants 2600.
7. Pour les filets de 3m, passer l'anneau dans la boucle du milieu du filet puis le crocheter sur la lisse du garde-corps.



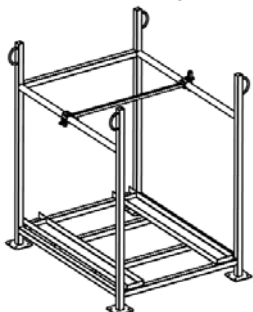
Rangement et stockage

P 18/25

à partir de cadres individuels

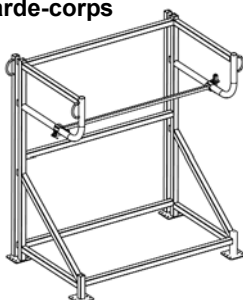
Cadre de rangement Capacité 30 échelles

Ref. 4606
Poids: 56,75 kg



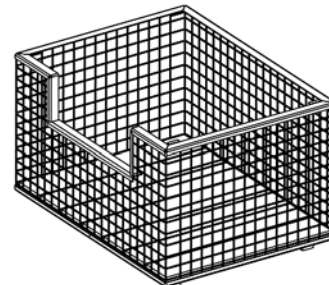
Cadre de rangement Capacité 20 garde-corps 3m

Ref. 4712
Poids: 69,1 kg



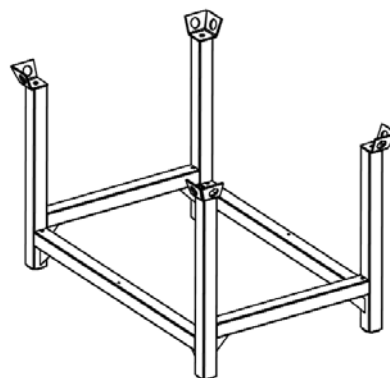
Panier grillagé

(pour cadre de rangement Ref. 2760)
Ref. 2761
Poids: 34 kg



Cadre de rangement

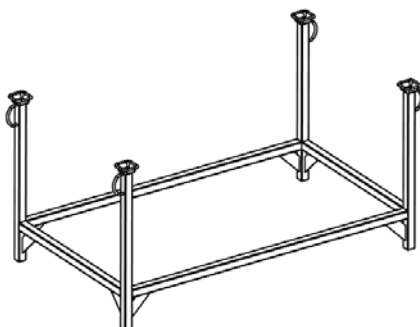
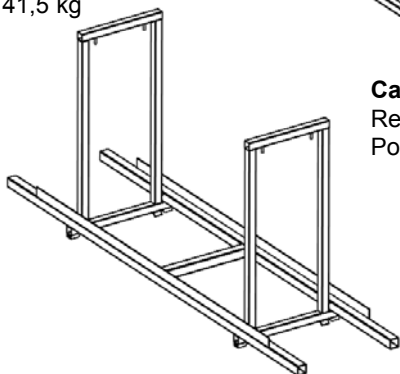
Ref. 2760
Poids: 40 kg



Pour rangements divers (tubes, colliers, vérins, ...)

Cadre de rangement des gardes corps standard

Ref. 1770
Poids: 41,5 kg



Cadre de rangement planchers

Ref. 4800
Poids: 32 kg

A partir de cadres individuels

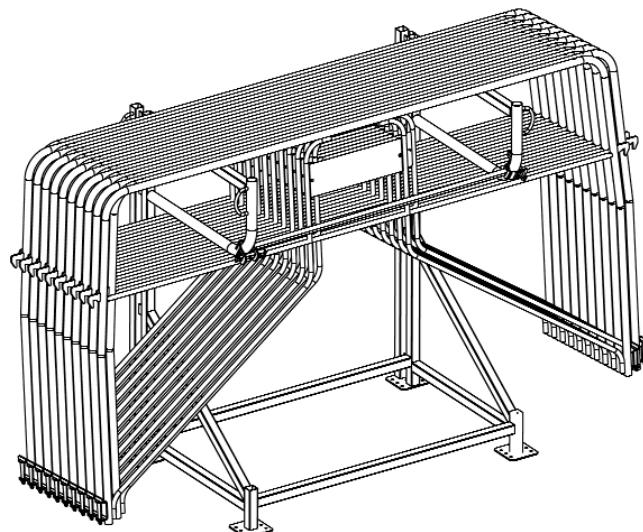
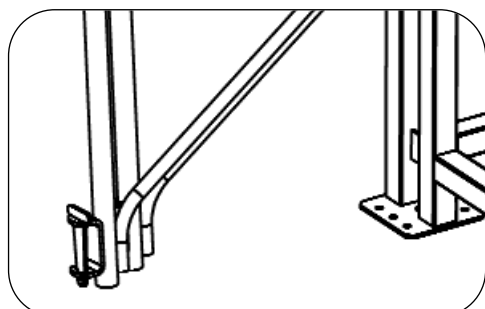
Avec 3 cadres de rangement (Ref. 4606, Ref. 4712 et Ref. 4800), on peut stocker jusqu'à 120m² d'échafaudage FAÇADIER 45.

Rangement des garde-corps de sécurité

Le cadre de rangement Ref. 4712 permet de stocker 20 garde-corps.

Les garde-corps se rangent tous dans la même orientation, il suffit de les décaler 1 sur 2.

Bloquer la traverse de maintien des garde-corps sur le cadre de rangement.



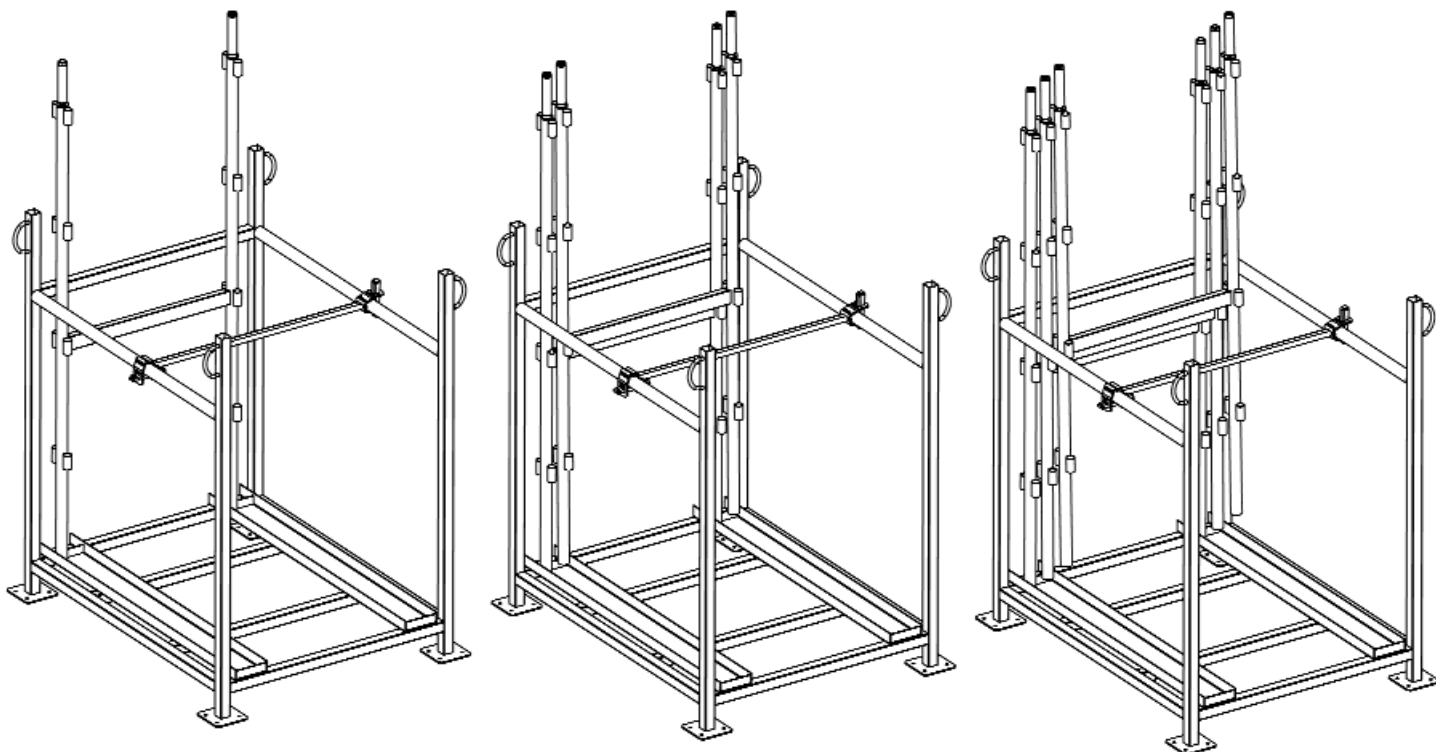
Rangement et stockage (suite)

P 19/25

Rangement des échelles

Le cadre de rangement Ref. 4606 permet de stocker 30 échelles.

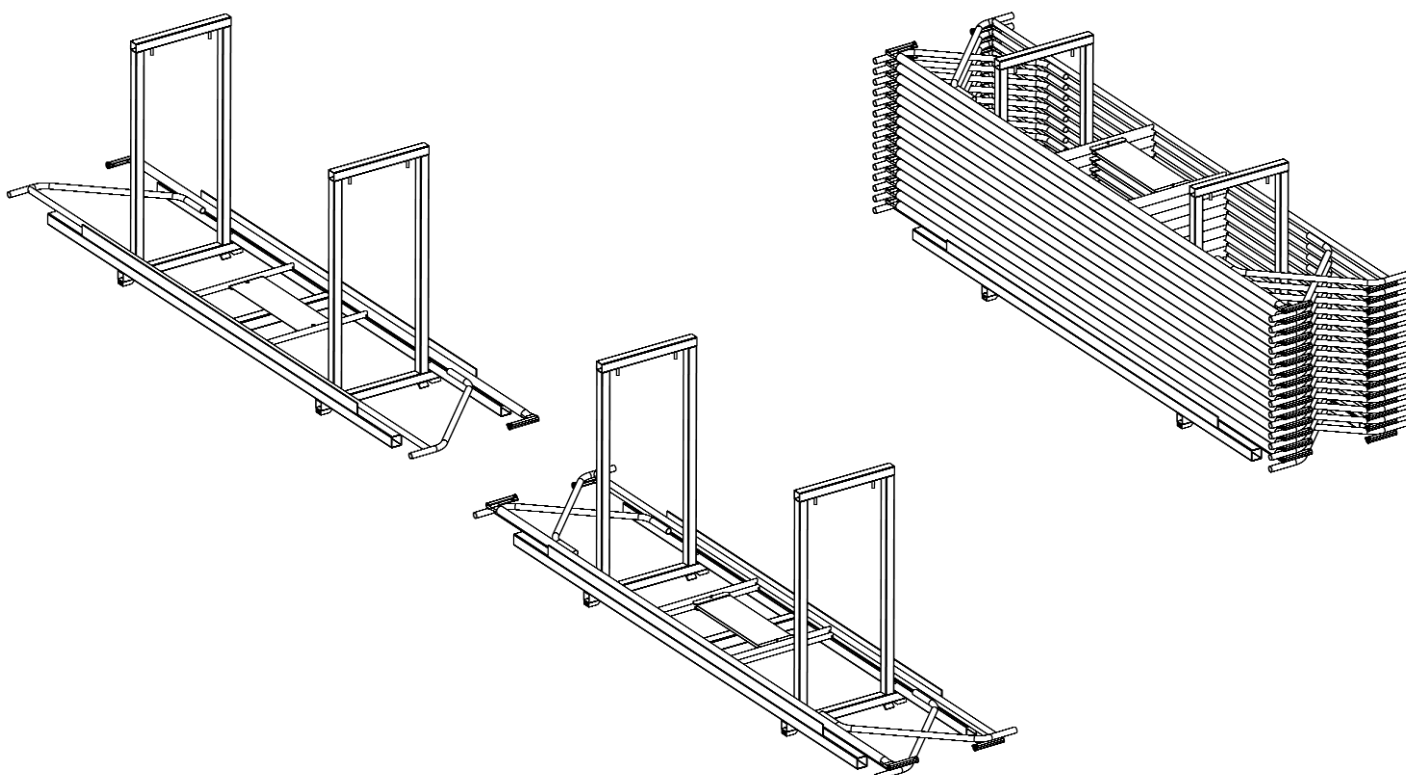
Les 3 premières échelles doivent être placés dans l'ordre suivant les orientations 1 à 3 et décalés pour permettre le contact des montants avec les traverses. En vue de face, on doit voir 3 files d'échelles. La 1^{er} échelle est placée contre le rail à gauche, la 2nd au centre du rail et le godet posé sur la traverse et le 3^{ème} à droite et posé aussi le godet sur la traverse. Bloquer la traverse de maintien contre les échelles sur le cadre de rangement.



Rangement des garde-corps standard

Le cadre de rangement Ref. 1770 permet de stocker 30 garde-corps.

Les garde-corps se rangent les uns au dessus des autres en inversant les lisses 1 sur 2.



Caractéristiques mécaniques

P 20/25

Tableau charges admissibles

Désignation		Type de charge	Valeur maxi
Poteau échelle Ref. Q129		Charge maxi d'utilisation	XdaN
Planchers	Alu/Bois Ref. 8102 / 8116 / 8112 / 8813	Charge de service uniformément répartie par plancher (classe 3)	200daN/m ²
	Acier Tolacier Ref. EDA3650		
	Tolalu Ref. ALU3650		
	Acier Epervier Ref. 4842	Charge de service uniformément répartie par plancher (classe 4)	300daN/m ²
Console de départ Ref. 1962		Charge maxi sur le bout de la console	600daN
Echelle d'accès		Charge maxi / marche	150daN

Descente de charge

Nota: pour le calcul des descentes de charge, sont pris en compte:

- poids propre de l'échafaudage x 1,33

- charge d'exploitation (dernier niveau chargé à 100% + avant dernier à 50%) x 1,42

Le poids propre (en kg/m²) est donné à titre indicatif sur une base standard.

Départ sur vérins (schéma page 13)

Classes		3 (200daN/m ²)		
Type de plancher (3m)		Alu/Bois Ref. 8102 / 8116	Tolacier Ref. EDA3650	Tolalu Ref. ALU3650
Descente de charge (en daN sur le poteau extérieur, le plus chargé)	H=10m	755	815	775
	H=20m	995	1130	1050
	H=24m	1095	1255	1160
	H	= 24,3 x H + 509	= 31,7 x H + 497	= 27,7 x H + 497
Poids propre (en kg/m ² de façade)		10,5	13,5	11,5

Répartitions au sol

P 21/25

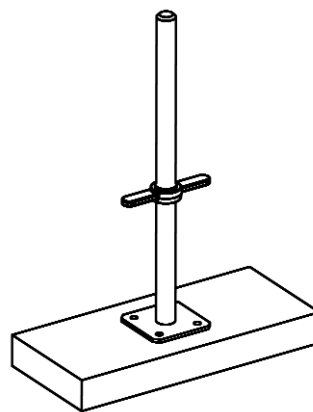
Dispositions conseillées

Il faut déterminer les charges de l'échafaudage, poids propre et charges d'exploitation et à défaut se reporter au tableau page 26.

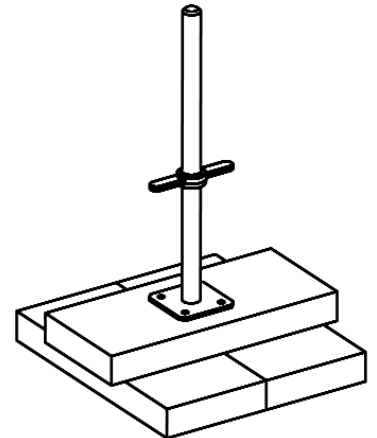
La surface des appuis est fonction de ces charges et de la nature du sol. Ces charges permettent de déterminer la pression au sol en fonction de la surface d'appui.

$$\text{Pression} = \frac{\text{Charge d'appui (daN)}}{\text{Surface d'appui (cm}^2\text{)}} \\ \text{(en daN/cm}^2\text{ ou bar)}$$

Il est indispensable de prévoir systématiquement des plaques de répartition.

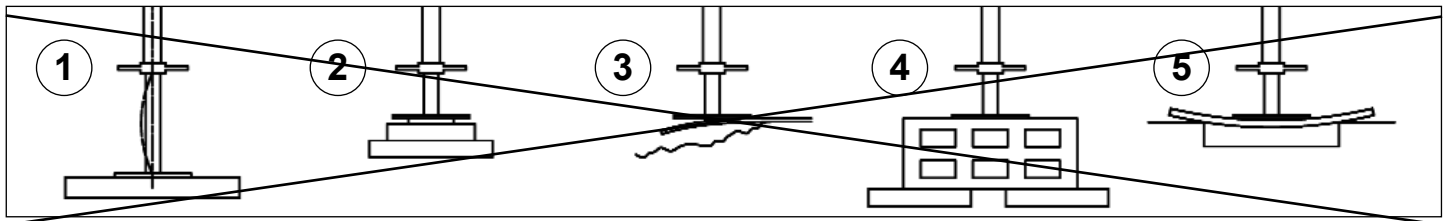


1 épaisseur de calage madrier
 $S (L \times l) = 50 \times 22 = 1100\text{cm}^2$



2 épaisseur de cale 3 madriers
 $S = 2 \times 0,50 \times 0,22 = 2200\text{cm}^2$

Dispositions non autorisées



1. Les calages sur des corps creux.
2. L'empilage excessif de cales.
3. Une mauvaise assise de l'appui.
4. Une vis de vérin trop sortie (risque de flambement). La sortie sera limitée au 2/3 de longueur totale de la tige et dans tous les cas l'emmanchement minimum devra être de 150mm.
5. L'implantation sur vide : elle est dangereuse car elle entraîne une déformation de la planche, voire sa rupture.

Efforts moyens aux ancrages

P 22/25

VN = vent normal

VE = vent extrême

Nota: On considère que les chevilles ne sont sollicitées que par les efforts en dépression; pour les vérins on considère les efforts en pression et dépression.

Tableau 1 - Echafaudage au vent bâtiment fermé

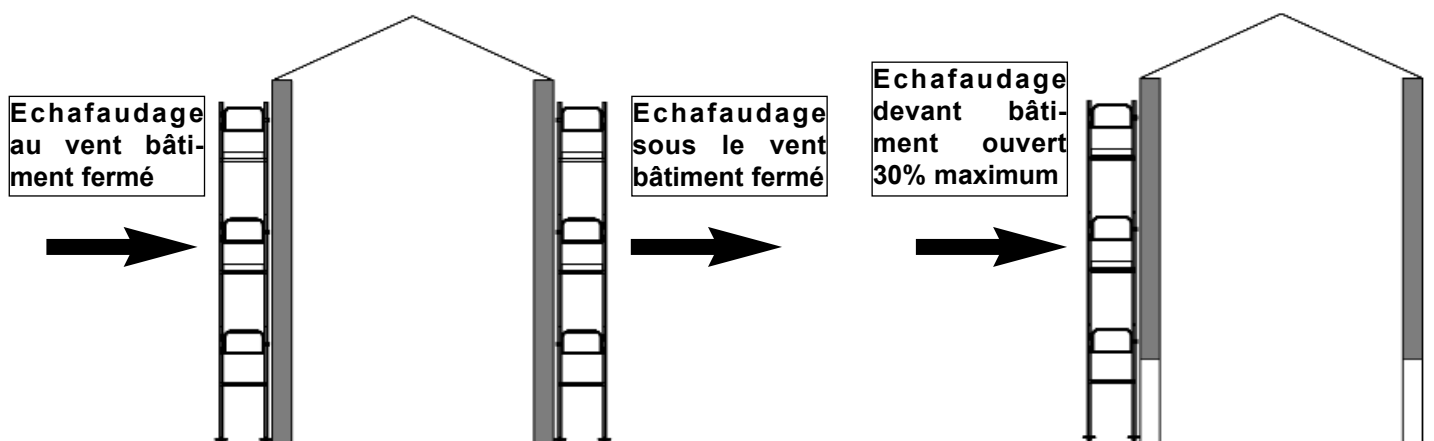
(en daN)	non recouvert		filet		bâche	
	Vn	Ve	Vn	Ve	Vn	Ve
Région 1	132	175	260	455	640	1120
Région 2	158	210	312	546	768	1344
Région 3	198	262	390	682	960	1680
Région 4	237	315	468	819	1152	2016
densité	1/24m ²		1/12m ²		1/12m ²	

Tableau 2 - Echafaudage sous le vent bâtiment fermé

(en daN)	non recouvert		filet		bâche	
	Vn	Ve	Vn	Ve	Vn	Ve
Région 1	132	175	195	342	480	840
Région 2	158	210	234	410	576	1008
Région 3	198	262	292	511	720	1260
Région 4	237	315	350	615	864	1512
densité	1/24m ²		1/12m ²		1/12m ²	

Tableau 3 - Echafaudage devant bâtiment ouvert à 30% maximum

(en daN)	non recouvert		filet		bâche	
	Vn	Ve	Vn	Ve	Vn	Ve
Région 1	264	462	306	361	780	1365
Région 2	316	632	368	435	936	1638
Région 3	396	693	460	805	1170	2047
Région 4	474	829	552	966	1404	2457
densité	1/24m ²		1/12m ²		1/12m ²	



Zones de vent NV65

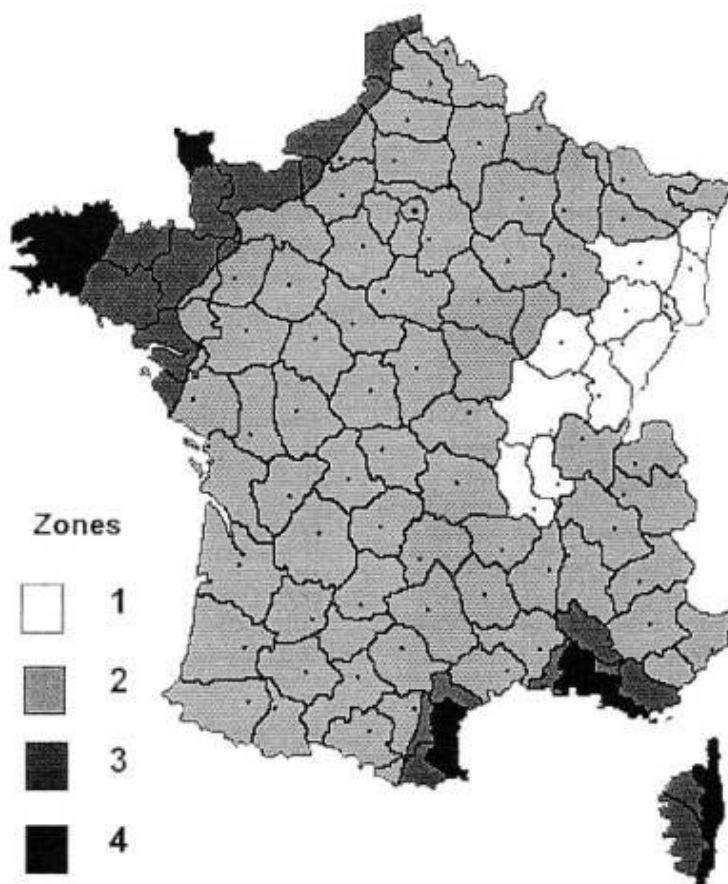
P 23/25

Départements (cantons)		Vent Zone
1	Ain	2
2	Aisne	2
3	Allier	2
4	Alpes (Haute-Provence)	2
5	Alpes (Hautes)	2
6	Alpes-Maritimes	2
7	Ardèche	2
8	Ardenne <i>sauf:</i>	2
9	Ariège	2
10	Aube	2
11	Aude <i>sauf:</i>	2
	Capendu, Lagrasse, Mouthoumet, Peyniac-Minervois, Tuchan	3
	Coursan, Durban-Corbières, Ginestas, Lagrasse, Lézignan-Corbières, Narbonne, Sigean	4
12	Aveyron	2
13	Bouches du Rhône <i>sauf:</i>	4
	Arlès, Châteaurenard, Peyrolles en Provence, Sainte-Maries de la Mer, Saint-Rémy de Provence, Tarascon	3
14	Calvados	3
15	Cantal	2
16	Charente	2
17	Charente Maritime	2
18	Cher	2
19	Corrèze	2
2A	Corse du Sud <i>sauf:</i>	3
	Bonifacio, Figari, Levie, Porto-Vecchio	4
2B	Haute-Corse <i>sauf:</i>	4
	Belgodère, Calenza, Calvi, Castifao-Morosaglia, Corte, L'île Rousse, Niolu Omessa, Venaco	3
21	Côte d'Or <i>sauf:</i>	1
	Aignac le Duc, baigneux les Juifs, Châtillon sur Seine, Laignes, Montbard, Montigny sur Aube, Précly sous Thil, Recey sur Ource, Saulieu, Semur en Auxois, Venarey les Launes, Vitteaux	2
22	Côtes d'Armor <i>sauf:</i>	3
	Bégard, Belle isle en Terre, Bourbiac, Callac, Gouarec, Guingamp, Lannion, Lanvallon, Lézardrieux, Mael Carhaix, paimpol, Perros Guirec, Plestin les Grèves, Plouaret, Plouaret, Pontrioux, La Roche Derrien, Rostrenen, Saint Nicolas du Pélem, Tréguier	4
23	Creuse	2
24	Dordogne	2
25	Doubs	1
26	Drôme	2
27	Eure <i>sauf:</i>	2
	Beuzeville, Cormeilles, Pont-Audemer, Quillebeuf-sur-Seine, St-Georges-du-Vivère, Thiverville	3
28	Eure et Loir	2
29	Finistère	4
30	Gard	2
31	Garonne (Haute)	2
32	Gers	2
33	Gironde	2
34	Hérault <i>sauf:</i>	2
	Béziers, Capestang, Olonzac, Saint-Chilan, Saint-Pons de Thonières	3
35	Ile et Vilaine <i>sauf:</i>	3
	Argentré-du-Plessis, bain-de-Bretagne, Châteaubourg, Grand-Fougerey, Guerche-de-Bretagne, Janzé, Retiers, Sel-de-Bretagne, Vitré	2

36	Indre	2
37	Indre et Loire	2
38	Isère	2
39	Jura	1
40	Landes	2
41	Loir et Cher	2
42	Loire	1
43	Loire (Haute)	2
44	Loire-Atlantique	3
45	Loiret	2
46	Lot	2
47	Lot-et-Garonne	2
48	Lozère	2
49	Maine-et-Loire	2
50	Manche <i>sauf:</i>	3
	Barneville Cartaret, Beaumont Hague, Bricquebec, Cherbourg, Equeurville Hainneville, Montebourg, Octeville, Les Pieux, Quettehou, Sainte Mère l'Eglise, Saint Pierre Eglise, Saint Sauveur le Vicomte, Tournville, Valognes	4
51	Mame	2
52	Mame (Haute)	2
53	Mayenne	2
54	Meurthe-et-Moselle	2
55	Meuse	2
56	Morbihan <i>sauf :</i>	3
	Le Faouet, Gourin, Guémené sur Scorff	4
57	Moselle	2
58	Nièvre	2
59	Nord <i>sauf:</i>	2
	Bergues, Bourbourg-Ville, Dunkerque, Gravelines, Hondschoote, Trélon, Wormhoudt	3
60	Oise <i>sauf:</i>	2
61	Orne	2
62	Pas-de-Calais <i>sauf:</i>	2
	Ardres en Calais, Audruicq, Boulogne sur Mer, Calais, Campagne les Hesdin, Desvres, Etaples, Guines en Calais, Hucqueliers, Marquise, Montreuil sur Mer, Samer	3
63	Puy-de-Dôme	2
64	Pyrénées Atlantiques	2
65	Pyrénées (Hautes)	2
66	Pyrénées Orientales <i>sauf:</i>	4
	Mont-Louis, Olette, Sallagouse	2
67	Arlès sur Tech, Céret, Prades, Prats de Mollo la Preste, Saint Paul de Fenouillet, Sournia, Vinca	3
	Bas-Rhin <i>sauf:</i>	1
68	Bishwiller, Bouxwiller, Drulingen, Haguenau, Lauterbourg, Marmoutier, Niederbronn les Bains, La Petite Pierre, Saverne, Seltz, Sultz sous Forêts, Wissembourg, Wberth	2
	Rhin (Haut)	1
69	Rhône	1
70	Saône (Haute)	1
71	Saône-et-Loire	1
72	Sarthe	2
73	Savoie	2
74	Savoie (Haute)	2
75	Seine (Paris)	2

Zones de vent NV65 (suite)

	Seine Maritime <i>sauf</i> :	2
76	Bacqueville en Caux, Bellencombe, Blangy sur Bresle, Bolbec, Cany Barville, Caudebec en Caux, Criquetot l'Esneval, Dieppe, Doudeville, Envermeu, Eu, Fauville en Caux, Fécamp, Fontaine le Dun, Godeville, Gonfreville l'Orcher, Le Havre, Lillebonne, Londinière	3
77	Seine et Marne	2
78	Yvelines	2
79	Sèvres (Deux)	2
	Somme <i>sauf</i> :	2
80	Abbeville, Ailly-le-Haut-Clocher, Ault, Crécy-en-Ponthieu, Gamaches, Hallencourt, Ham, Moyenneville, Nesle, Novivion en Ponthieu, Péronne, Roisel, Rue, St-Valéry sur Somme	3
81	Tarn	2
82	Tarn et Garonne	2
	Var <i>sauf</i> :	4
83	Barjols, Besse sur Issole, Brignoles, Collobrières, Cotignac, Cuers, Grimaud, Lorgues, Le Luc, Rians, La Roquebrussanne, Saint Tropez	3
	Aups, Callas, Comps sur Artuby, Draguignan, Fayence, Fréjus, Le Muy, Saint Raphaël, Saternes, Tavernes	2
	Vaucluse <i>sauf</i> :	3
84	Bollène, Valréas	2
	Bonnieux, Cadenet, Cavaillon, L'Isle sur la Sorgue, Permes les Fontaines	4
	Vendée <i>sauf</i> :	2
85	Beauvoir sur Mer, Challans, L'Île d'Yeu, Noimoutiers en l'Île, Palluau, Saint Gilles Croix de Vie, Saint Jean de Monts	3
86	Vienne	2
87	Vienne (Haute)	2
88	Vosges	1
	Yonne <i>sauf</i> :	2
89	Ancyle Franc, Avallon, Bléneau, Coulanges la Vineuse, Coulanges sur Yonne, Courson les Carrières, Cruzil le Châtel, Guillon, Isle sur Serein, Noyers sur Serein, Quarré les Tombes, St-Fargeau, St-Sauveur en Puisaye, Toucy, Vermenton, Vézelay	3
90	Territoire de Belfort	1
91	Essonne	2



92	Hauts de Seine	2
93	Seine Saint Denis	2
94	Val de Marne	2
95	Val d'Oise	2
	Guyane Française	1
	Saint-Pierre et Miquelon	4
	Guadeloupe, Martinique, Réunion, Mayotte, Océan Indien	5

Références des textes réglementaires, normatifs, recommandations, et conseils

P 25/25

1. **Réglementation:**

Elle est contenue dans le Décret n°2004-924 du 1^{er} septembre 2004 relatif à l'utilisation des équipements de travail mis à la disposition pour des travaux temporaires en hauteur et modifiant le code du travail (2^{ème} partie: Décrets et conseil d'Etat) et le décret n° 65-48 du 8 janvier 1965.

2. **Circulaire:**

La circulaire DRT 2005/08 du 27 juin 2005 relative à la mise en oeuvre du décret du 1^{er} septembre 2004 et l'arrêté du 21 décembre 2004.

3. **Normes européennes:**

Les normes en vigueur concernant les échafaudages sont les normes NF EN 12810-1 et NF EN 12810-2 du 09 septembre 2004, NF EN 12811-1 et NF EN 12811-2 du 08 août 2004 et NF EN 12811-3 du 08 août 2003.

4. **Recommandation de la CNAMTS:**

La recommandation R408 du 10 juin 2004 de la CNAMTS "Montage, utilisation et démontage des échafaudages de pied".

5. **Compétences:**

Dans tous ces textes certains articles impliquent les compétences des intervenants à tous les niveaux sur la conception, le montage et l'utilisation de ces échafaudages (formations par des organismes habilités et agréés).

6. **Conseils:**

Stockage:

Afin de préserver en bon état les matériels le plus longtemps possible, il est préconisé de stocker correctement et à l'abri, les éléments d'échafaudages. Il est préférable de stocker le matériel dans les racks, berceaux et caisses prévues par le fabricant pour éviter leur déformation d'une part, et faciliter leur manutention d'autre part.

Entretien:

Maintenir le matériel propre, et rejeter tous les éléments oxydés ou endommagés.

Avant chaque emploi, vérifier que le matériel n'a pas été endommagé: rupture, fissures, déformation permanente, manque d'accessoire.

Ne jamais effectuer de réparation par soudure, redressement à froid ou à chaud, des pièces ayant subi une déformation permanente. Pour toute éventuelle remise en état, retourner les pièces au fabricant qui jugera si elles sont réparables.

Mixité:

Les assemblages doivent être réalisés de manière sûre, à l'aide d'éléments compatibles d'une même origine et dans les conditions pour lesquelles ils ont été testés.

Nota:

Pour toutes informations ou renseignements complémentaires, veuillez vous rapprocher du SYNDICAT FRANCAIS DE L'ECHAFAUDAGE

10, rue Débarcadère
75 852 Paris cedex 17

Tél: 01 40 55 13 00

Fax: 01 40 55 13 01

CNAMTS

OPPBTP

Inspection du Travail

De votre région



16 avenue de la Gardie - 34510 Florensac - France

Tél. 04 67 94 52 52 - Fax 04 67 94 52 36

www.altrad.com