

TRIPLY et TRIPLY RL

• Descriptif

• DÉFINITION

Triply est un panneau à base de bois résineux constitué de lamelles minces, longues et orientées. Il s'inscrit dans la famille des **OSB** type 4 (Oriented Strand Board). Ce panneau convient pour des emplois travaillant sous contraintes élevées.

• PRÉSENTATION

- **Triply** panneau plein format
- **Triply RL 2 rives** panneau usiné Rainure-Languette
- **Triply RL 4 rives**

Sur demande, les panneaux peuvent être ponçés, traités fongicide-insecticide, redécoupés.

• DOMAINE D'EMPLOI

MILIEU HUMIDE

Triply ne peut pas être utilisé en milieu extérieur exposé aux intempéries de façon permanente.

• Applications

Charpente, poutre en I, toiture, contreventement, plancher, bardage abrité, avant-toit, rayonnage et étagère, emballage, décoration et agencement...

• Formats-Epaisseurs

	Epaisseurs en mm	Formats en cm
Triply	6 - 8 - 10 - 12 - 15 - 18 - 22	250 / 500 x 125 500 x 250
Triply RL 2 rives	12 - 15 - 18 - 22	250 x 60 250 x 122 (formats utiles)
Triply RL 4 rives	12 - 15 - 18 - 22	248,5 x 60 248.5 x 122 (formats utiles)

Autres épaisseurs et formats: nous consulter.

• Particularités

- Résistance mécanique élevée
- Faibles variations dimensionnelles
- Possibilité de classement M 2 par application de vernis
- Avis technique à partir de 8 mm en contreventement

- Avis technique pour toiture en montagne
- Certifié label Vert Excell.

• Caractéristiques PHYSICO-MÉCANIQUES

Triply est classé **OSB 4** selon la norme **EN 300**. Celle-ci définit les caractéristiques physiques et mécaniques minimales à satisfaire. **Triply** bénéficie en outre d'une certification de qualité individuelle (CTBA MQ 83) qui garantit, pour la plupart des caractéristiques, des valeurs supérieures aux exigences de la norme.

Caractéristiques		Unités	Epaisseurs en mm			Méthodes d'essai	
			6 - 8 - 10	12 - 15	18 - 22		
Masse volumique		Kg/m ³	720 ± 40	700 ± 40	670 ± 40	EN 323	
Tolérances dimensionnelles :	- Epaisseur	mm	± 0,8	± 0,8	± 0,8	EN 324-1	
	- Longueur/Largeur	mm	± 2	± 2	± 2	EN 324-1	
	- Equerrage	mm/m	± 2	± 2	± 2	EN 324-2	
Humidité interne		%	9 ± 3	9 ± 3	9 ± 3	EN 322	
Flexion :	- Module	Long	Mpa	≥ 5200	≥ 5200	≥ 5200	EN 310
		Travers		≥ 2100	≥ 2100	≥ 2100	
	- Résistance initiale	Long	Mpa	≥ 38	≥ 36	≥ 34	EN 310
		Travers		≥ 17	≥ 16	≥ 15	
	- Résistance après V313 (Long)		Mpa	≥ 19	≥ 18	≥ 17	EN 321 + EN 310
	Traction :	- Résistance initiale	Mpa	≥ 0,60	≥ 0,58	≥ 0,55	EN 319
- Résistance après V313		Mpa	≥ 0,21	≥ 0,17	≥ 0,15	EN 321 + EN 319	
- Résistance après V100		Mpa	≥ 0,17	≥ 0,15	≥ 0,13	EN 1087-1 + EN 319	
Gonflement 24 H		%	≤ 10	≤ 9	≤ 8	EN 317	
Teneur en formaldéhyde		mg/100g	E 1 et teneur ≤ 5			EN 120	
Réaction au feu			M4	M4	M3		

Pour toutes les utilisations sollicitant la flexion du panneau, **Triply** doit être positionné le fil long (longueur de panneau) perpendiculaire aux appuis.

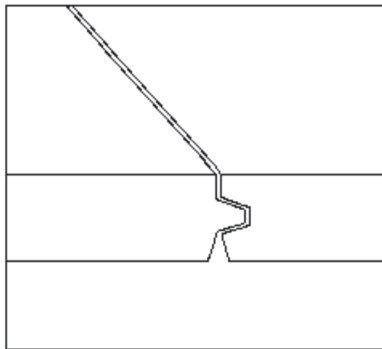
Bien veiller, en particulier, à respecter ce sens d'utilisation après découpe.

Support de couverture et d'étanchéité

• Présentation

Produit	Formats bruts (mm)	Formats utiles (mm)	Epaisseurs (mm)
<u>Triply RL</u> 2 rives	2500 × 607 2500 × 1227	2500 × 600 2500 × 1220	12-15-18-22

Triply RL est un panneau usiné "Rainure-langue" sur 2 rives longues.
Le panneau est non poncé.



• Domaine d'emploi

- Tous types de bâtiments neufs ou rénovation
- Support de couverture cuivre et inox en feuilles
- Support de couverture (tuiles canal ou bardeaux bitumés) et support d'étanchéité
- Plafond support d'isolation (procédé SARKING)

• Références réglementaires

AVIS TECHNIQUE (Triply support de couverture et d'étanchéité)

DTU 43-4 "Toitures en éléments en bois et panneaux dérivés du bois avec revêtement d'étanchéité"

DTU 40-14 "Couvertures en bardeaux bitumés"

DTU 40-22 "Couvertures en tuiles canal de terre cuite"

DTU 40-44 "Couvertures par éléments métalliques en feuilles et longues feuilles en acier inoxydable étamé"

DTU 40-45 "Couvertures par éléments métalliques en feuilles et longues feuilles en cuivre".

• Règles générales de mise en œuvre

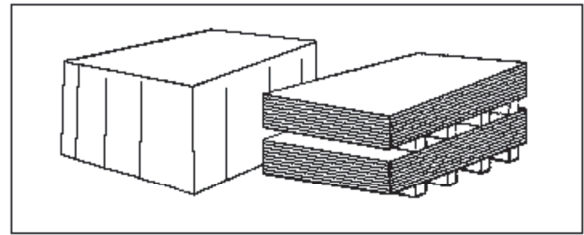
• Etat du chantier

Les prescriptions des DTU et de l'avis technique devront être **respectées** :

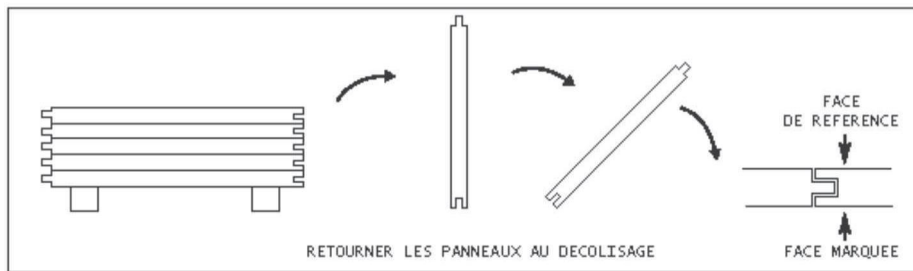
- la mise hors d'eau du Triply sera effectuée sans délai (un bâchage peut s'avérer nécessaire)

- **Stockage**

Lors du stockage, les panneaux doivent rester parfaitement plans, en alignant dans les piles les chevrons intermédiaires. Ils doivent être à l'abri de l'eau (hangar ou bâche) et sans contact avec le sol.



- **Sens de pose des panneaux**



- **Pose des panneaux **Triply** sur trois appuis (ou plus)**

Les éléments **Triply** sont posés à joints décalés (pose dite à coupe de pierre) en parties courantes. Il en découle que, dans des zones localisées, et, en particulier, aux extrémités de la toiture, ils peuvent reposer sur deux appuis.

Les petits côtés doivent reposer sur un appui continu. La largeur minimale de repos à chaque extrémité du panneau est de 25mm.

De plus, des jeux suffisants doivent être ménagés entre les extrémités des éléments (au minimum 1 mm/ml de panneau réparti à chaque extrémité et dans les deux sens).

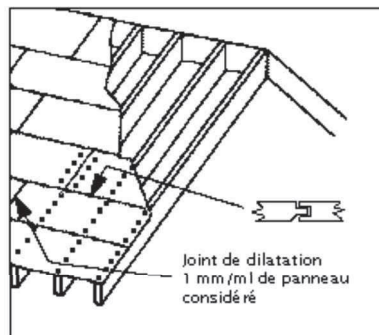
Les portées maximales (en cm) d'axe en axe en fonction des charges autres que le poids propre des éléments porteurs sont indiquées dans le tableau ci-dessous.

Ces portées sont des sous-multiples de la longueur des dalles.

Epaisseur Triply (mm)	Charges (daN/m ²)						
	100	150	200	250	300	350	400
12	62,5	62,5	-	-	-	-	-
15	83,3	83,3	83,3	62,5	62,5	-	-
18	125,0	83,3	83,3	83,3	83,3	62,5	62,5
22	125,0	125,0	125,0	83,3	83,3	83,3	83,3

Ces valeurs ont été établies :

- pour une flèche maximale de 1/400,
- avec un coefficient de sécurité égal ou supérieur à 5,
- pour un panneau ayant un taux d'humidité inférieur à 22%,
- pour trois appuis (petites rives supportées).



• Structures porteuses

Les panneaux **Triply** peuvent être portés par :

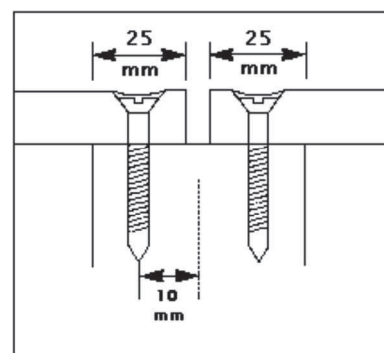
- une structure bois : solivage, charpentes traditionnelles sur chevrons ou sur pannes, charpentes industrielles sur fermettes
- une structure métallique
- une structure béton ou maçonnerie : fourrures bois ou fourrures métalliques

• Fixations

Sur ossature bois, les panneaux sont cloués, vissés à raison d'une fixation tous les 15cm sur appuis d'extrémités et tous les 30 cm sur appuis intermédiaires.

La longueur minimale des fixations est indiquée dans le tableau ci-dessous :

Appui de petit côté des panneaux TRIPLY
(valeurs minimales)

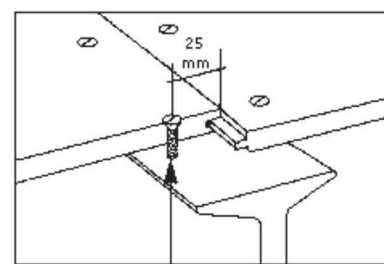


Epaisseur Triply (mm)	12	15	18	22
Pointe galvanisée lisse	50	60	70	80
Pointe torsadée ou crantée	40	50	50	60
Vis à bois tête fraisée (Avant trou nécessaire)	30	35	40	50

- Sur structure métallique, prévoir des vis auto-taraudeuses. Leur longueur doit permettre un dépassement de la sous-face du profilé métallique de 5mm.

L'espacement des fixations est de 30 cm sur appuis d'extrémités et de 60cm sur appuis intermédiaires.

- Grands côtés des panneaux assemblés par rainure-langue.



vis autotaraudeuse