

Formulaire neige

Formule : $S_{k,alt} \times \mu_i(\alpha) \times C_e \times \cos(\alpha)$

$$S_{k,alt} = S_{k200} + \Delta S$$

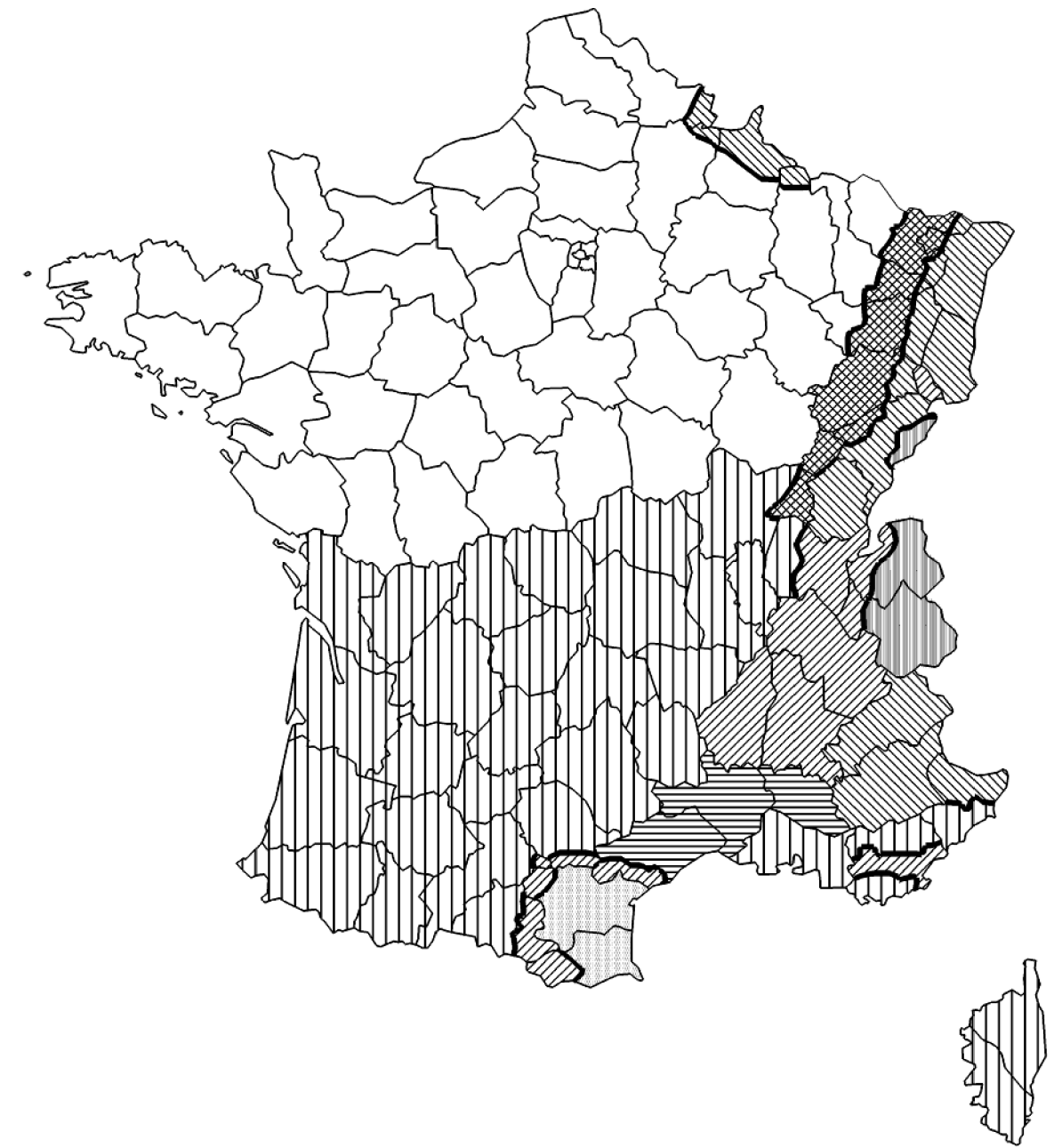
Le tableau suivant mentionne les caractéristiques des charges de neige au sol.(S_{k200})

La première ligne indique les valeurs de neige en KN/m² pour une altitude inférieure ou égale à 200 m.
 La deuxième ligne donne les valeurs de charge de neige accidentelles, qui elles sont indépendantes de l'altitude.
 La troisième ligne donne la loi de variation de charge supplémentaire pour une altitude supérieure à 200 m.
 La variable A est l'altitude de la construction.

Régions :	A1	A2	B1	B2	C1	C2	D	E
Valeur caractéristique (S_k) de la charge de neige sur le sol à une altitude inférieure à 200 m :	0,45	0,45	0,55	0,55	0,65	0,65	0,90	1,40
Valeur de calcul (S_{Ad}) de la charge exceptionnelle de neige sur le sol :	—	1,00	1,00	1,35	—	1,35	1,80	—
Loi de variation de la charge caractéristique pour une altitude supérieure à 200 :	Δs_1							Δs_2

(charges en KN/m²)

Altitude A	Δs_1	Δs_2
de 200 à 500 m	$A/1000 - 0,20$	$1,5 A/1000 - 0,30$
de 500 à 1000 m	$1,5 A/1000 - 0,45$	$3,5 A/1000 - 1,30$
de 1000 à 2000 m	$3,5 A/1000 - 2,45$	$7 A/1000 - 4,80$



Valeurs recommandées de C_e en fonction de la topographie

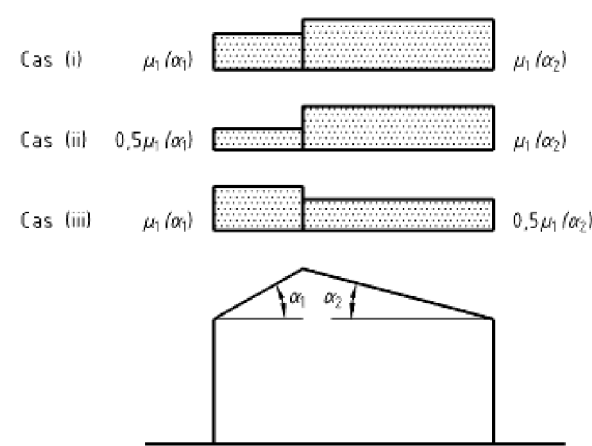
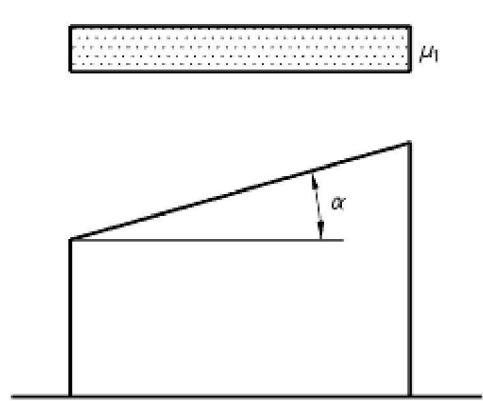
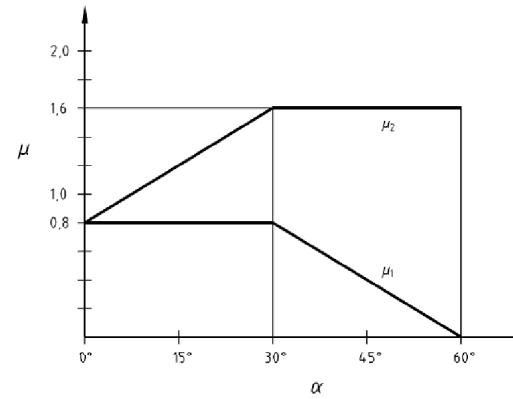
Topographie	C_e
<u>Site balayé par les vents</u> : zone plate, sans obstacles et exposée de tous côtés, pas ou peu protégée par le terrain, par des constructions plus élevées ou par des arbres	0,8
<u>Site normal</u> : zone où il n'y a pas de balayage important de la neige par le vent, à cause de la configuration du terrain, de la présence d'autres constructions ou d'arbres	1,0
<u>Site protégé</u> : zone où la construction considérée est beaucoup plus basse que le terrain environnant, ou entourée de grands arbres ou encore de constructions plus élevées	1,2

Coefficient de forme applicable à la toiture.

Les valeurs données dans le Tableau ci-dessous s'appliquent lorsque la neige n'est pas empêchée de glisser de la toiture.

Toutefois lorsqu'il y a des barres à neige ou d'autres obstacles au déplacement de la neige ou encore lorsqu'il y a un acrotère en rive basse de la toiture ou un retour de toiture, il convient de ne pas prendre pour le coefficient de forme μ_1 de valeur inférieure à 0,8.

α (angle du toit avec l'horizontale)	$0^\circ \leq \alpha \leq 30^\circ$	$30^\circ < \alpha < 60^\circ$	$\alpha \geq 60^\circ$
μ_1	0,8	$0,8(60 - \alpha)/30$	0,0
μ_2	$0,8 + 0,8 \alpha/30$	1,6	—



Coefficient de forme pour une toiture à versant unique

Coefficient de forme pour une toiture à deux versants

Pour les toitures à deux versants, la disposition de charge sans accumulation qu'il convient de considérer est représentée par le cas (i) de la représentation de droite. Les deux dispositions de charge avec accumulation qu'il convient de considérer sont représentées par les cas (ii) et (iii) du dessin, sauf spécification contraire pour des conditions locales.

— Classement des départements au regard des charges de neige.

Département	Région(s)	Département	Région(s)	Département	Région(s)
01 Ain	A2/C2	32 Gers	A2	64 Pyrénées-Atlantiques	A2
02 Aisne	A 1 / C 1	33 Gironde	A2	65 Hautes-Pyrénées	A2
03 Allier	A2	34 Hérault	B 2 / C 2	66 Pyrénées-Orientales	C 2 / D
04 Alpes-de-Haute-Provence	C1	35 Ille-et-Vilaine	A1	67 Bas-Rhin	B 1 / C 1
05 Hautes-Alpes	C1	36 Indre	A1	68 Haut-Rhin	C1
06 Alpes-Maritimes	A2/C1	37 Indre-et-Loire	A1	69 Rhône	A2
07 Ardèche	C2	38 Isère	C2	70 Haute-Saône	B 1 / C 1
08 Ardennes	A 1 / C 1	39 Jura	B 1 / C 1	71 Saône-et-Loire	A2/B1
09 Ariège	A2/C2	40 Landes	A2	72 Sarthe	A1
10 Aube	A1	41 Loir-et-Cher	A1	73 Savoie	C2/E
11 Aude	C2/D	42 Loire	A2	74 Haute-Savoie	C2/E
12 Aveyron	A2	43 Haute-Loire	A2	75 Paris	A1
13 Bouches-du-Rhône	A2	44 Loire-Atlantique	A1	76 Seine-Maritime	A1
14 Calvados	A1	45 Loiret	A1	77 Seine-et-Marne	A1
15 Cantal	A2	46 Lot	A2	78 Yvelines	A1
16 Charente	A2	47 Lot-et-Garonne	A2	79 Deux-Sèvres	A1

17 Charente-Maritime	A2	48 Lozère	A2	80 Somme	A1
18 Cher	A1	49 Maine-et-Loire	A1	81 Tarn	A2/C2
19 Corrèze	A2	50 Manche	A1	82 Tarn-et-Garonne	A2
2B Haute-Corse	A2	51 Marne	A1	83 Var	A2/C2
2A Corse-du-Sud	A2	52 Haute-Marne	A1	84 Vaucluse	B2/C2
21 Côte d'Or	A1	53 Mayenne	A1	85 Vendée	A1
22 Côtes-d'Armor	A1	54 Meurthe-et-Moselle	A1 / B1 / C1	86 Vienne	A1
23 Creuse	A2	55 Meuse	A1 / C1	87 Haute-Vienne	A2
24 Dordogne	A2	56 Morbihan	A1	88 Vosges	A1 / B1 / C1
25 Doubs	B1 / C1 / E	57 Moselle	A1 / B1 / C1	89 Yonne	A1
26 Drôme	C2	58 Nièvre	A1	90 Territoire de Belfort	C2
27 Eure	A1	59 Nord	A1 / C1	91 Essonne	A1
28 Eure-et-Loir	A1	60 Oise	A1	92 Hauts-de-Seine	A1
29 Finistère	A1	61 Orne	A1	93 Seine-Saint-Denis	A1
30 Gard	B2	62 Pas-de-Calais	A1	94 Val-de-Marne	A1
31 Haute-Garonne	A2/C2	63 Puy-de-Dôme	A2	95 Val-d'Oise	A1

Tableau A.2 — Départements appartenant à plusieurs zones : découpage selon les cantons ¹⁾

Département	Région(s)	Cantons
Ain	A2	Bâgé-le-Châtel, Bourg-en-Bresse (tous cantons), Chalamont, Châtillon-sur-Chalaronne, Coligny, Meximieux, Miribel, Montluel, Montrevel-en-Bresse, Péronnas, Pont-d'Ain, Pont-de-Vaux, Ponte-de-Veyle, Reyrieux, Saint-Trivier-de-Courtes, Saint-Trivier-sur-Moignans, Thoissey, Trévoux, Villars-les-Dombes, Viriat
	C2	Tous les autres cantons
Aisne	C1	Aubenton, la Capelle, Hirson
	A1	Tous les autres cantons
Alpes-Maritimes	C1	Breil-sur-Roya, Guillaumes, Lantosque, Puget-Théniers, Roquebillière, St-Etienne-de-Tinée, St-Martin-Vésubie, St-Sauveur-sur-Tinée, Sospel, Tende, Villars-sur-Var
	A2	Tous les autres cantons
Ardennes	A1	Asfeld, Attigny, Buzancy, Château-Porcien, Chaumont-Porcien, Chesne (le), Grandpré, Juniville, Machault, Monthois, Novion-Porcien, Rethel, Tourteron, Vouziers
	C1	Tous les autres cantons
Ariège	C2	Ax-les-Thermes, Cabannes (Les), Lavelanet, Mirepoix, Quérigut
	A2	Tous les autres cantons
Aude	C2	Belpech, Castelnaudary (tous cantons), Fanjeaux, Salles-sur-l'Hers
	D	Tous les autres cantons
Doubs	B1	Audeux, Besançon (tous cantons), Boussières, Marchaux
	E	Maîche, Montbenoit, Morteau, Pierrefontaine-les-Varans, Russey (le), St-Hippolyte
	C1	Tous les autres cantons
Haute-Garonne	C2	Revel
	A2	Tous les autres cantons
Hérault	C2	Béziers (tous cantons), Capestang, Olonzac, Saint-Chinian, Saint-Pons-de-Thomières
	B2	Tous les autres cantons
Jura	B1	Chaussin, Chemin, Dampierre, Dole (tous cantons), Gendrey, Montbarrey, Montmirey-le-Château, Rochefort-sur-Nenon
	C1	Tous les autres cantons
Meurthe-et-Moselle	B1	Arracourt, Baccarat, Bayon, Blâmont, Gerbéviller, Haroué, Lunéville (tous cantons)
	C1	Badonviller, Cirey-sur-Vezouze
	A1	Tous les autres cantons
Meuse	C1	Montmédy, Stenay
	A1	Tous les autres cantons
Moselle	B1	Albestroff, Behren-lès-Forbach, Château-Salins, Dieuze, Fénétrange, Forbach, Freyming-Merlebach, Grostenquin, Réchicourt-le-Château, Rohrbach-lès-Bitche, Saint-Avold (tous cantons), Sarralbe, Sarreguemines, Sarreguemines-Campagne, Stiring-Wendel, Vic-sur-Seille, Volmuser
	C1	Bitche, Lorquin, Phalsbourg, Sarrebourg
	A1	Tous les autres cantons

Tableau A.2 — Départements appartenant à plusieurs zones : découpage selon les cantons ¹⁾ (fin)

Département	Région(s)	Cantons
Nord	C1	Avesnes-sur-Helpe (tous cantons), Hautmont, Maubeuge (tous cantons), Trélon, Solre-le-Château
	A1	Tous les autres cantons
Pyrénées-Orientales	C2	Mont-Louis, Olette, Sallégouse
	D	Tous les autres cantons
Bas-Rhin	B1	Drulingen, Sarre-Union
	C1	Tous les autres cantons
Haute-Saône	C1	Champagny, Faucogney-et-la-Mer, Héricourt, Lure (tous cantons), Mélisey, Villersexel
	B1	Tous les autres cantons
Saône-et-Loire	B1	Beaurepaire-en-Bresse, Cuiseaux, Cuisery, Louhans, Montpont-en-Bresse, Montret, Pierre-de-Bresse, Saint-Germain-du-Bois, Tournus
	A2	Tous les autres cantons
Savoie	E	Aiguebelle, Aime, Albertville (tous cantons), Beaufort, Bourg-St-Maurice, Bozel, Châtellard (le), Chambre (la), Chamoux-sur-Gelon, Grésy-sur-Isère, Lanslebourg-Mont-Cenis, Modane, Moutiers, St-Jean-de-Maurienne, St-Michel-de-Maurienne, St-Pierre-d'Albigny, Rochette (la), Ugine
	C2	Tous les autres cantons
Haute-Savoie	C2	Alby-sur-Chéran, Annemasse (tous cantons), Boège, Cruseilles, Frangy, Douvaine, Reignier, Rumilly, St-Julien-en-Genevois, Seyssel
	E	Tous les autres cantons
Tarn	C2	Dourgne, Labruguière, Mazamet (tous cantons), Saint-Amans-Soult
	A2	Tous les autres cantons
Var	C2	Barjols, Besse-sur-Issole, Brignoles, Cotignac, Fréjus, Grimaud, Lorgues, Luc (Le), Muy (le), Saint-Maximin-la-Sainte-Baume, Saint-Raphaël, Saint-Tropez
	A2	Tous les autres cantons
Vaucluse	C2	Valréas
	B2	Tous les autres cantons
Vosges	A2	Bulgnéville, Châtenois, Coussey, Lamarche, Mirecourt, Neufchâteau, Vittel
	B1	Bains-les-Bains, Bruyères, Charmes, Châtel-sur-Moselle, Darney, Dompierre, Epinal (tous cantons), Monthureux-sur-Saône, Plombières-les-Bains, Rambervillers, Remiremont, Xertigny
	C2	Tous les autres cantons

1) Selon la carte administrative de la France, publiée par IGN — Paris 1997 (Édition 2).