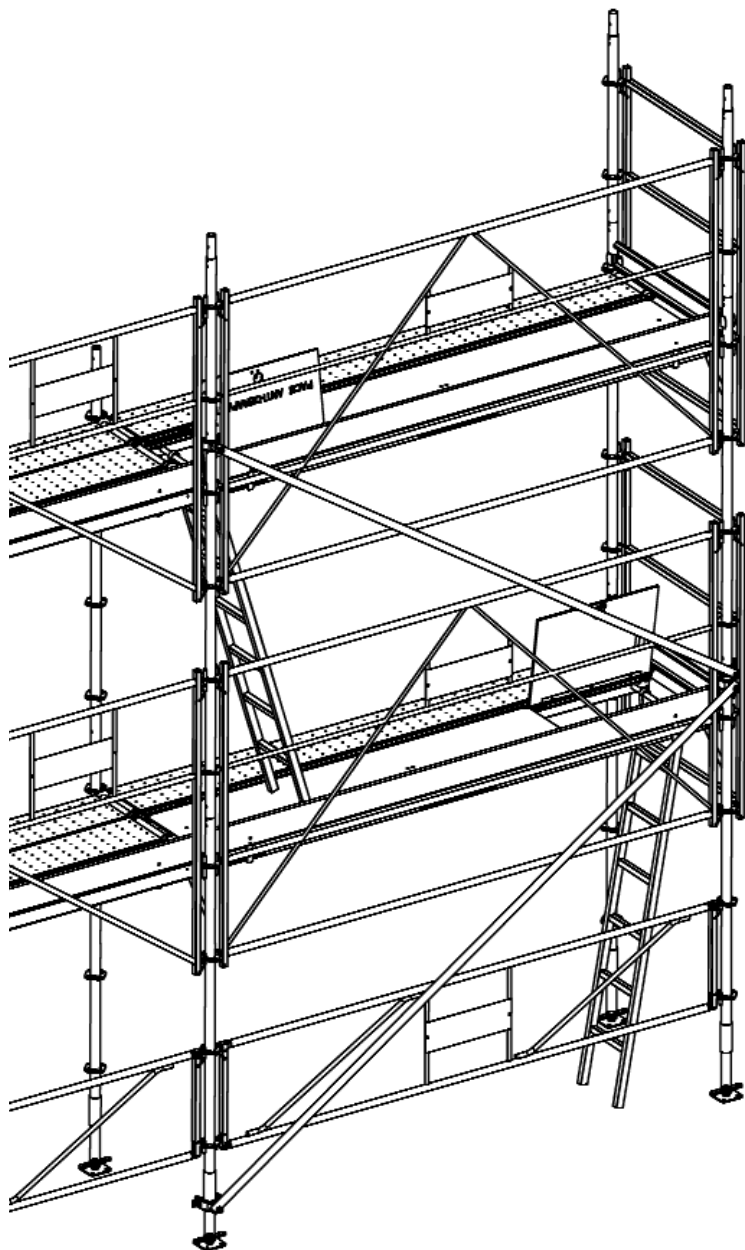


ECHAFAUDAGE 49 CH



NOTICE TECHNIQUE

MONTAGE ET UTILISATION

Echafaudage 49 CH

P 1/36

Caractéristiques générales

Construction:

Structure acier, galvanisé

Classes d'échafaudages:

Largeur du portique	Travée	Type de planchers	
		acier	mixtes
0,65m	3m / 2,50m / 2m	4	3
1m	3m / 2,50m / 2m	3	

Dimensions:

Travées de: 1m / 1,50m / 2m / 2,50m / 3m

Montants en Ø48,3mm, épaisseur 3mm

Entraxe des montants: 1m ou 0,65m

Largeur utile pour plancher: 0,85m ou 0,60m

Hauteur entre niveau 2m

L'échafaudage 49 CH peut être monté en toute sécurité, équipé de planchers à tous les niveaux avec un niveau de planchers chargé à 100% et un autre chargé à 50%, jusqu'à 24m de haut (hauteur du dernier plancher) en configuration standard. Pour une structure ne répondant pas à la configuration standard, plus de 24m de hauteur (hauteur du dernier plancher), ou fermée (filet ou bâche), ou avec déport, une note de calcul avec un plan de montage est obligatoire, nous consulter.

Le 49 CH et la marque NF

L'échafaudage 49 CH a obtenu le 31/10/1991 le droit d'usage de la marque **NF**. Ce droit a été reconduit le 31/10/2005.

La marque **NF** atteste que l'échafaudage 49 CH est:

- conforme aux normes NF EN 12810-1 et 2, NF EN 12811-1, 2 et 3, et au référentiel **NF**-096; (pour échafaudages fixes de service en éléments préfabriqués),
- conforme aux exigences du décret n°2004-924 du 1^{er} septembre 2004,
- conforme à la circulaire DRT 2005/08 du 27 juin 2005,
- testé au CEBTP rapport d'essais N° B566-5-1011/2,
- contrôlé à tous les stades de sa fabrication.

Des audits périodiques sont réalisés par le CEBTP pour l'AFNOR sur le site de production.

Pour se référer à la marque **NF**, une structure d'échafaudage montée à partir d'un modèle certifié, ne doit comporter pour les sous-ensembles soumis au marquage que ceux figurant dans la nomenclature **NF** du modèle.

Le 49 CH ne peut être considéré comme certifié **NF** que si les sous ensembles sont ceux figurants dans la nomenclature du 49 CH et sont marqués **NF** comme stipulé dans cette nomenclature.

Il existe dans la gamme une série d'accessoires non **NF** nécessaires à la réalisation de chantiers particuliers... nous consulter.

Le 49 CH et la traçabilité

Pièces du 49 CH soumis au marquage **NF** :

les portiques et 1/2 portiques 1m Ref. 1701 / 1703 / 1705 / 1707

les montants MS Ref. 1711 / 1713 / 1715 / 1717 / 1719

les diagonales Ref.1721 / 1720

les garde-corps Ref. 1723 / 1725 / 1727 / 1729

les garde-corps d'extrémité Ref. 1731 / 1733

les garde-corps de montage et d'exploitation Ref. 1738 / 1712 / 1706

les consoles de déport Ref. 1771 / 1765 / 1769 / 1763 / 1767

les lisses MS Ref. 1828 / 1830 / 1832 / 1834 / 1838 / 1842

les poutres de franchissement Ref. 1710 / 1752 / N1732 / 1734 / 2126 / 2127 / 2128 / 1754

les cadres de liaisons des poutres 6m

les planchers Alu/Bois avec ou sans trappe

les planchers acier Epervier

l'échelle d'accès Ref. 1971

Uniquement toutes les pièces et tous les montages accompagnés d'un logo **NF** sont attestés par la marque **NF**.

Exemple de marquage

AE **NF** **08 1 CH P 06 B030**

Numéro de titulaire
ALTRAD EQUIPEMENT

Numéro de l'usine
productrice

Numéro du modèle
d'échafaudage

Année de
fabrication

Référence à la norme NF
EN 12810-1

Numéro du lot de
fabrication

Notice de montage

Se référer scrupuleusement aux préconisations contenues dans la notice de montage. Ce document doit être conservé sur le chantier.

Etude préalable : plan et note de calcul

Dans le cas où l'échafaudage de hauteur inférieure à 24m ne figurant pas dans la notice de montage, ou dans le cas d'un échafaudage de hauteur supérieure à 24m, il y a lieu d'établir un plan et de justifier, par une note de calcul, les dispositions prises.

Compétence du personnel

Décret n°2004-924 du 1^{er} septembre 2004 - Art. R.233-13-31

Les échafaudages ne peuvent être montés, démontés ou sensiblement modifiés que sous la direction d'une personne compétente et par des travailleurs qui ont reçu une formation adéquate et spécifique aux opérations envisagées, dont le contenu est précisé aux articles R231-36 et R.231-37 (...).

Vérification du matériel

Les composants d'un échafaudage doivent faire l'objet d'une vérification de leur bon état de conservation avant toute opération de montage d'un échafaudage. Le matériel endommagé ne doit jamais être utilisé.

Appuis au sol

Les surfaces d'appuis sont à déterminer en fonction des charges de l'échafaudage, poids propre et charges d'exploitation (voir descente de charge page 29).

Ces charges permettent de déterminer la pression au sol en fonction de la surface d'appui (voir page 27).

Des valeurs indicatives de charges admissibles sur les différents types de sols sont données en page 28.

Aplombs et niveaux

Vérifier, lors de la mise en place des premiers éléments, les aplombs et les niveaux. Cette vérification doit également se faire au fur et à mesure du montage.

Ancrages et Amarrages

Respecter le nombre et la position des ancrages prévus. Leur nombre est calculé en fonction des efforts de vent à prendre en compte. (voir page 17, 31 à 33)

Faire des tests d'arrachement sur site (recommandation R408 de la CNAMTS).

Charges

Vérifier que les planchers ne soient pas surchargés (charges admissibles voir page 29 et 30).

Vérifier aussi qu'il n'y ait pas plus d'un niveau de planchers chargé à 100% et pas plus d'un niveau de planchers chargé à 50% en même temps.

Démontage

Vérifier que tous les amarrages sont en place. Les phases de démontage s'effectueront en sécurité et en ordre inverse de celles du montage.

Stockage

Afin de préserver en bon état les matériels le plus longtemps possible, il est préconisé de stocker correctement et à l'abri, les éléments d'échafaudages. Il est préférable de stocker le matériel dans les racks, berceaux et caisses prévues par le fabricant pour éviter leur déformation d'une part, et faciliter leur manutention d'autre part. (voir page 24 à 26)

Entretien

Maintenir le matériel propre, et rejeter tous les éléments oxydés ou endommagés.

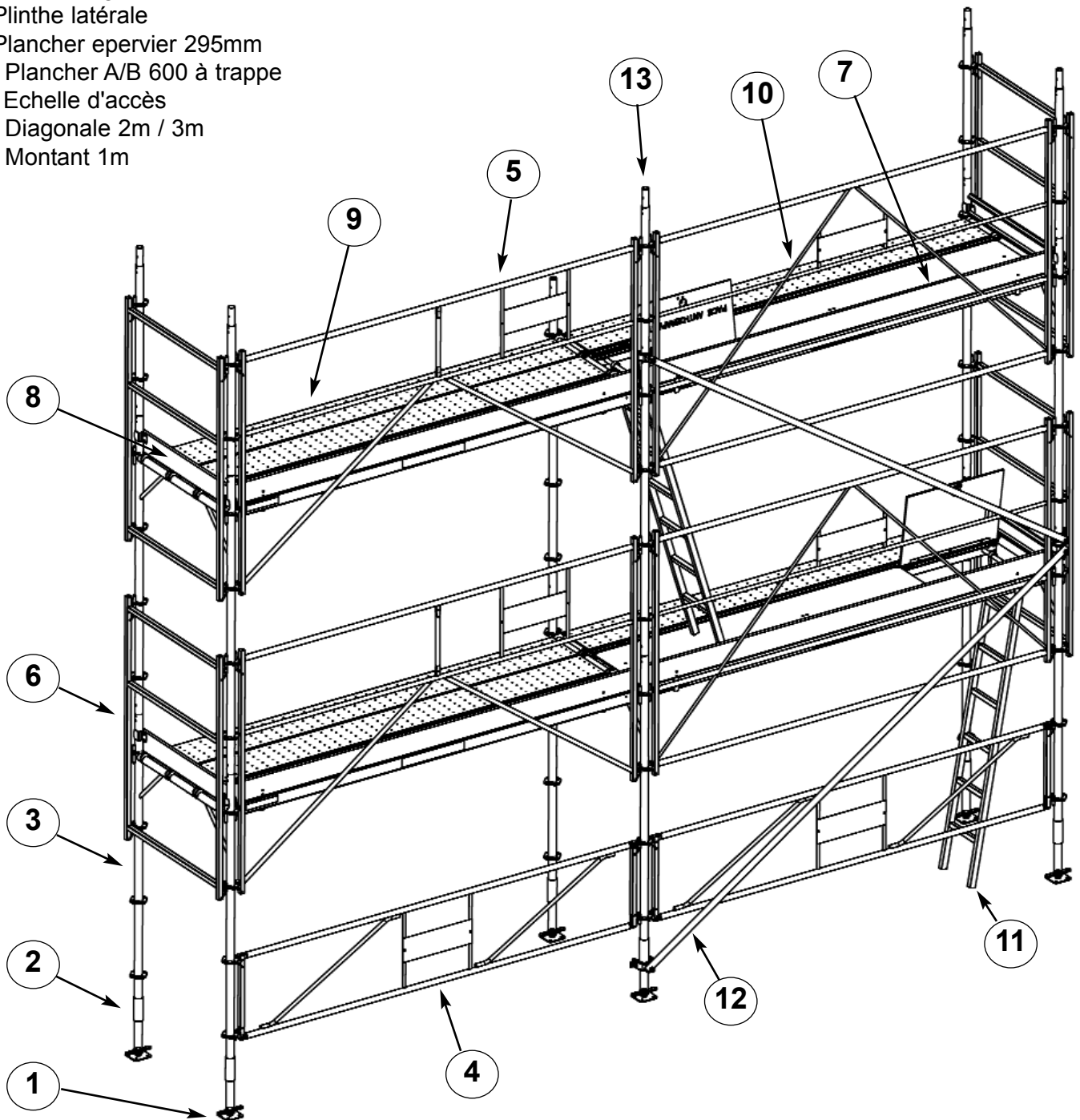
Avant chaque emploi, vérifier que le matériel n'a pas été endommagé: rupture, fissures, déformation permanente, manque d'accessoire.

Ne jamais effectuer de réparation par soudure, redressement à froid ou à chaud, des pièces ayant subi une déformation permanente. Pour toute éventuelle remise en état, retourner les pièces au fabricant qui jugera si elles sont réparables.



Nomenclature du montage de base version

P 3/36

- 1 : Vérin de niveau
- 2 : Montant 0,25m
- 3 : Portique 1m x 2m
- 4 : Garde-corps 3m
- 5 : Garde-corps de montage 3m
- 6 : Garde-corps de montage d'extrémité
- 7 : Plinthe longitudinale
- 8 : Plinthe latérale
- 9 : Plancher epervier 295mm
- 10 : Plancher A/B 600 à trappe
- 11 : Echelle d'accès
- 12 : Diagonale 2m / 3m
- 13 : Montant 1m



Départs sur vérins:
H 1^{er} plancher: mini 2,00m - maxi 2,40m
Largeur du passage: 0,90m

Nota: pour qu'un échafaudage soit  il faut que tous les composants soient .

Autres configurations voir à l'intérieur de la notice.

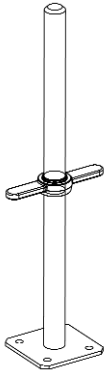
Pièces principales

P 4/36

Éléments de départ

Vérin de niveau

Ref. 1745
Poids: 5,8 kg



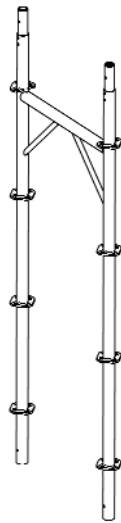
Montant 0,25m

Ref. 1719
Poids: 1,5 kg



Portique 0.65m x 2m

Ref. 1701
Poids: 19,85 kg



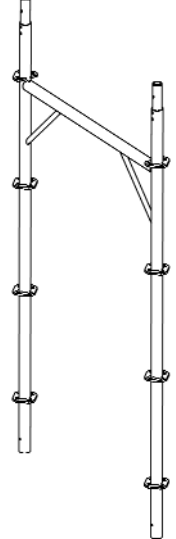
Clavette Ø8
Ref. 7920
Poids: 0,08 kg



Éléments d'élévation

Portique 1m x 2m

Ref. 1703
Poids: 21,1 kg



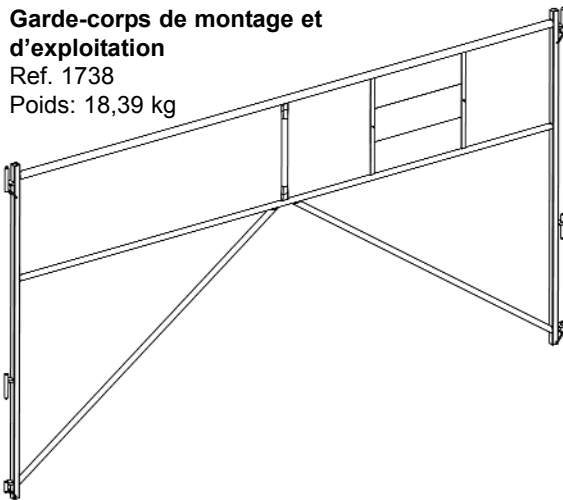
Montant 1m
Ref. 1715
Poids: 4,6 kg



Éléments de protection pour travée de 3m et extrémités

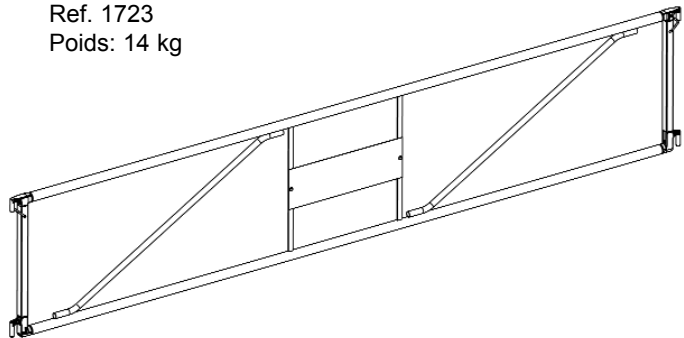
Garde-corps de montage et d'exploitation

Ref. 1738
Poids: 18,39 kg



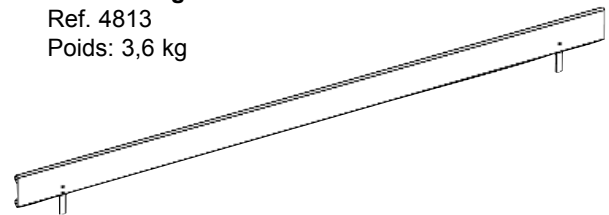
Garde-corps monobloc 3m

Ref. 1723
Poids: 14 kg



Plinthe longitudinale aluminium 3m

Ref. 4813
Poids: 3,6 kg



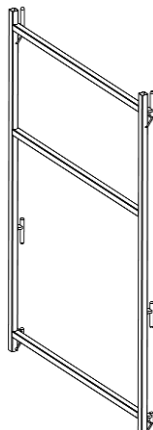
Garde-corps de montage et exploitation 0.65m

Ref. 1706
Poids: 9 kg



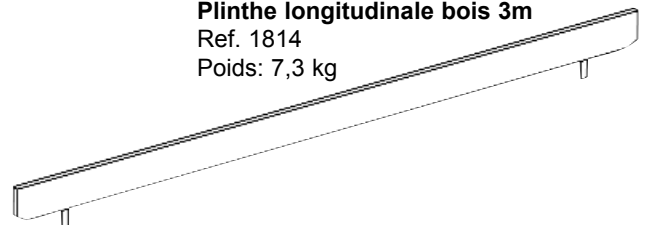
Garde-corps de montage et exploitation 1m

Ref. 1712
Poids: 10,55 kg



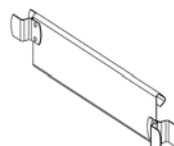
Plinthe longitudinale bois 3m

Ref. 1814
Poids: 7,3 kg



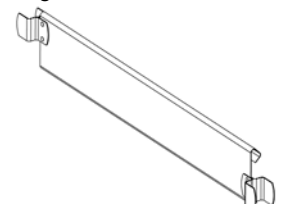
Plinthe latérale aluminium 0.65m

Ref. 1820
Poids: 0,63 kg




Plinthe latérale aluminium 1m

Ref. 1821
Poids: 0,95 kg



Pièces principales

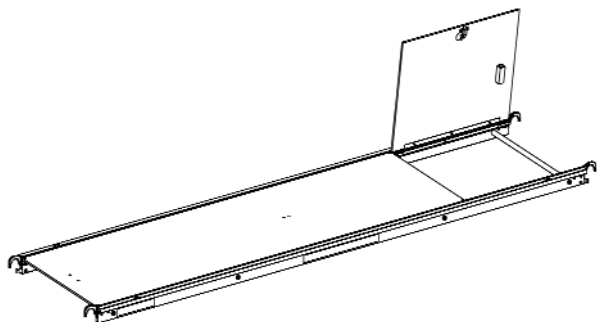
P 5/36

Éléments de planchers pour travée de 3m 

Plancher A/B à trappe 600x3000

Ref. 8117

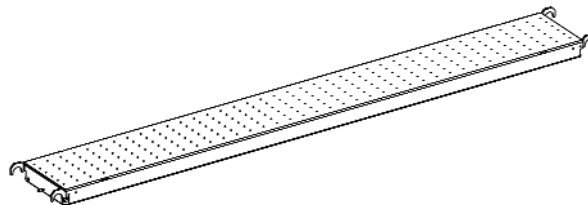
Poids: 19,5 kg



Plancher acier Epervier largeur 295mm

Ref. 4817

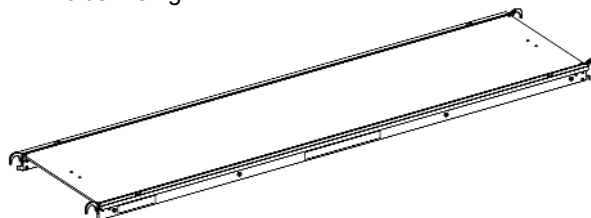
Poids: 19,5 kg



Plancher A/B 600x3000

Ref. 8104

Poids: 18 kg



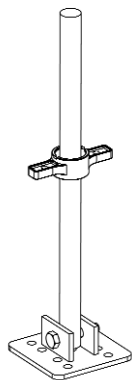
Pièces complémentaires ...


Éléments de départ

Vérin articulé 0,60m

Ref. 1744

Poids: 6,1 kg

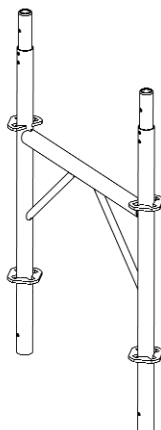


Éléments d'élévation 

Demi portique 0,65m×1m

Ref. 1705

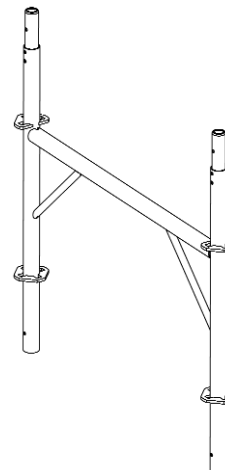
Poids: 11,1 kg



Demi portique 1m×1m

Ref. 1707

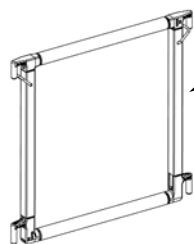
Poids: 13 kg



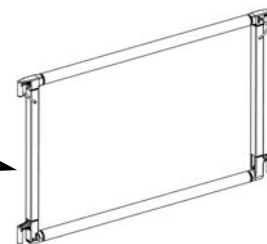
Pièces complémentaires ...

Eléments de protections gardes corps monobloc

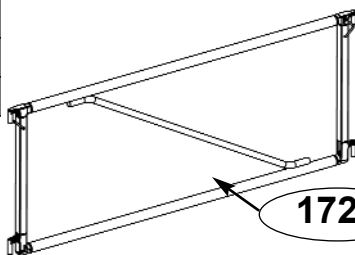
Garde-corps monobloc	Ref.	Poids
0,65m	1733	4 kg
1,00m	1731	5 kg
1,50m	1729	8 kg
2,00m	1727	10,7 kg
2,50m	1725	12,4 kg



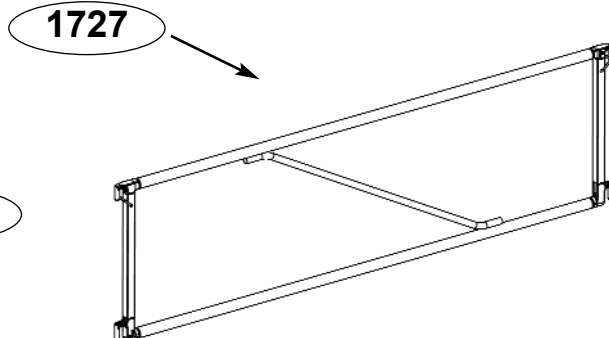
1733



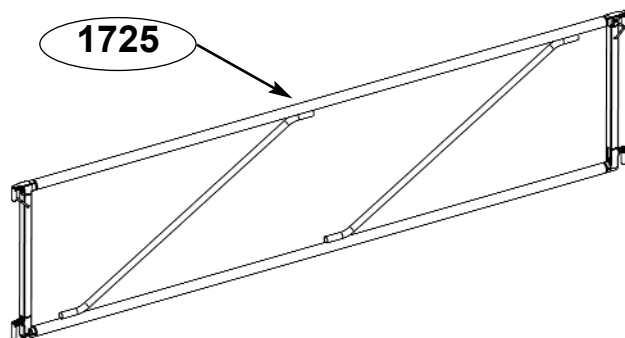
1731



1729



1727

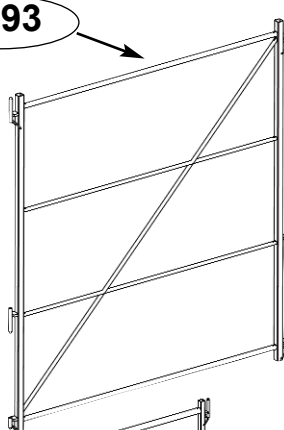


1725

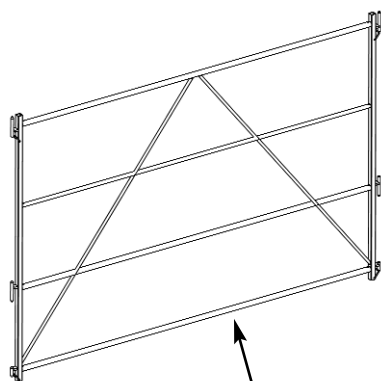
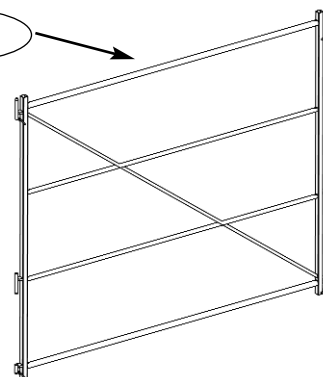
Eléments de protections de montage et exploitation (4 lisses)

montage exploitation 4 lisses	Ref.	Poids
1,50m	1893	12 kg
2,00m	1867	15 kg
2,50m	1868	20,5 kg
3,00m	1894	24 kg
0,65m	1891	9,5 kg
1m	1892	10,55 kg

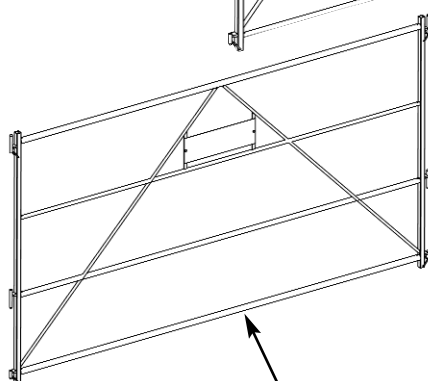
1893



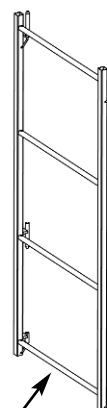
1867



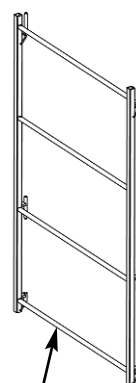
1868



1894



1891



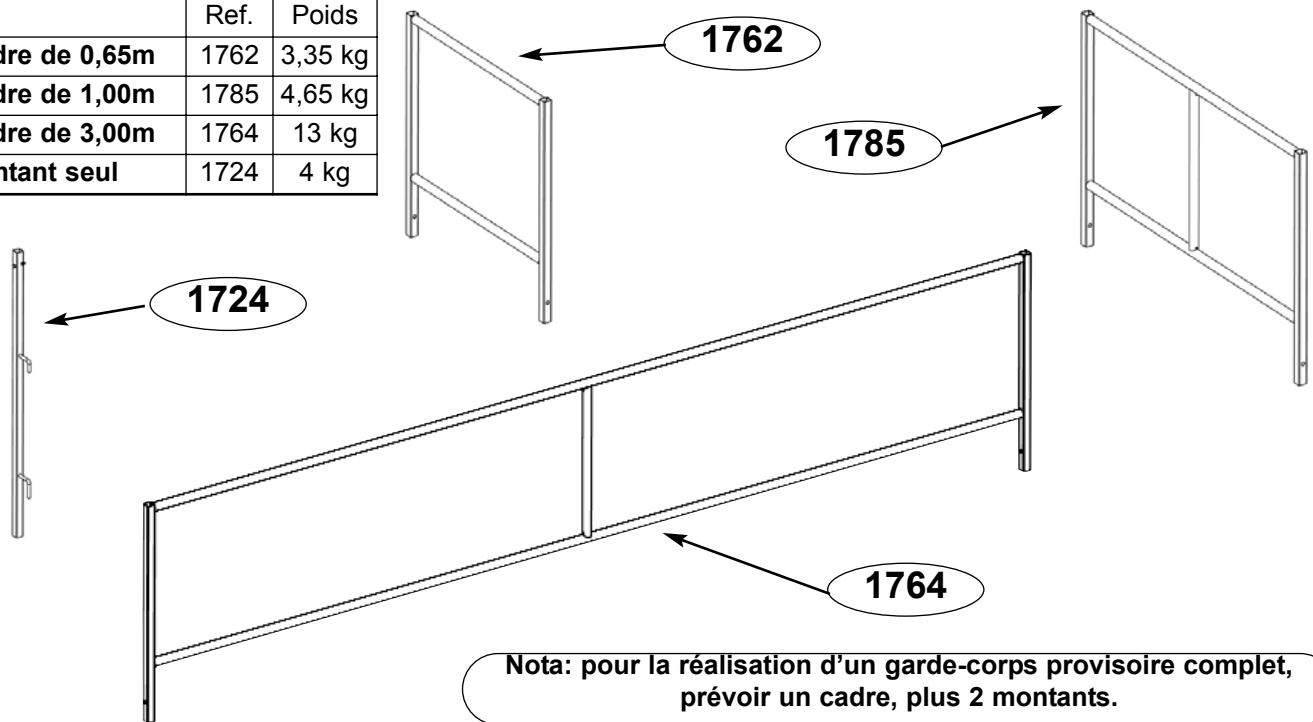
1892

Pièces complémentaires ...

P 7/36


Eléments de protections provisoires de montages


	Ref.	Poids
Cadre de 0,65m	1762	3,35 kg
Cadre de 1,00m	1785	4,65 kg
Cadre de 3,00m	1764	13 kg
Montant seul	1724	4 kg



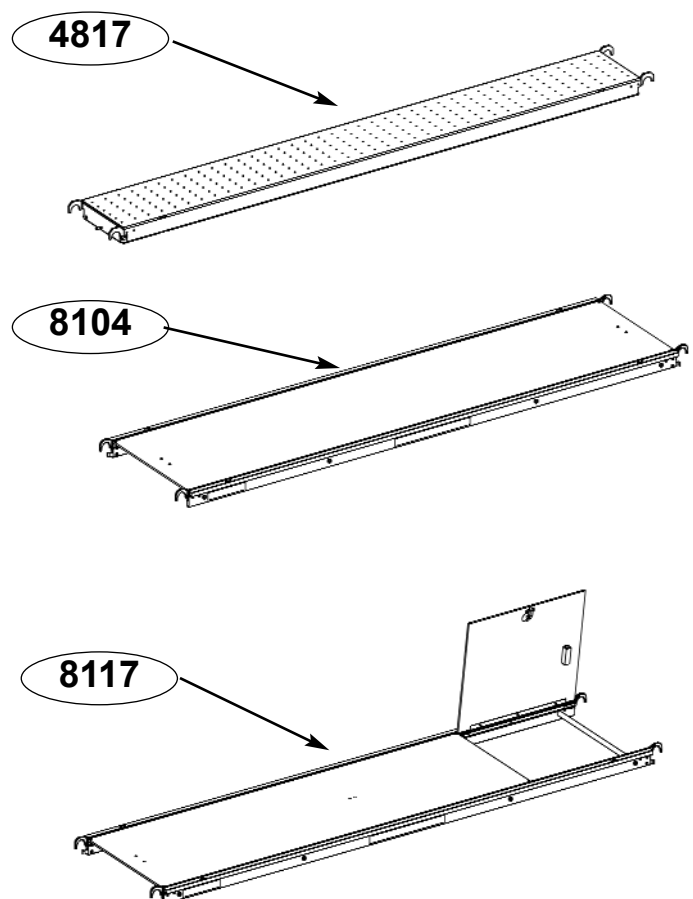
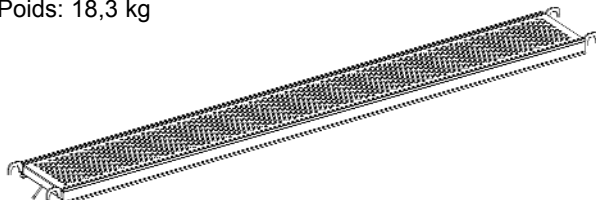
Nota: pour la réalisation d'un garde-corps provisoire complet, prévoir un cadre, plus 2 montants.

Eléments de planchers toute travée

Plancher acier  Epervier (295mm)	Ref.	Poids
1,00m	4827	8,3 kg
1,50m	4829	11,1 kg
2,00m	4828	13,3 kg
2,50m	4830	17 kg
3,00m	4817	19,5 kg

Plancher A/B 600 	Ref.	Poids
1,50m à trappe	8109	10 kg
2,00m fixe	8108	12 kg
2,00m à trappe	8110	13,5 kg
2,50m à trappe	8111	16 kg
3,00m fixe	8104	18 kg
3,00m à trappe	8117	19,5 kg

Plancher acier Altracier 0,3m x 3m
 Ref. 4875
 Poids: 18,3 kg

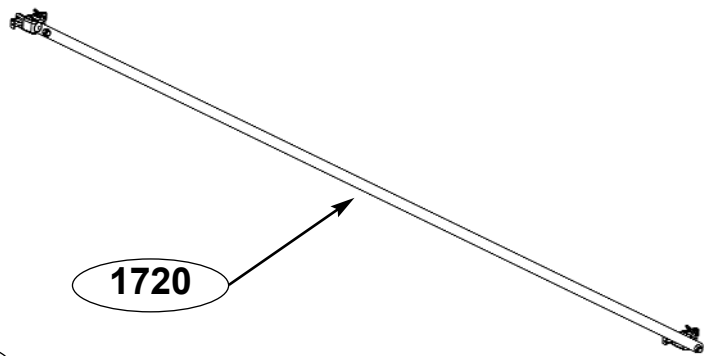


Pièces complémentaires ...

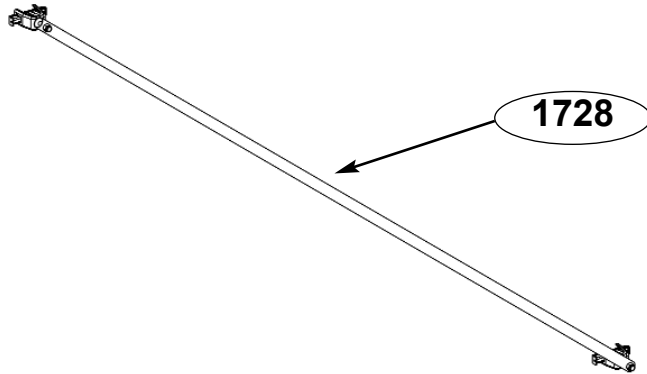
P 8/3

Éléments de contreventements diagonales

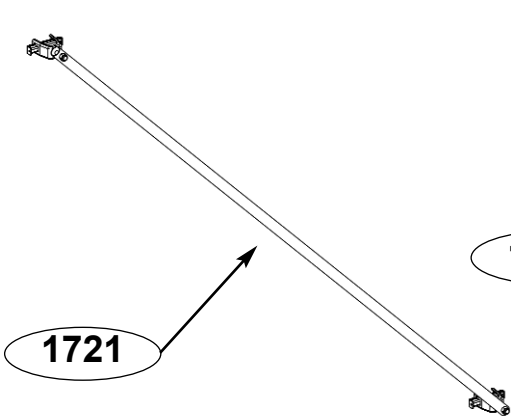
Diagonales	Ref.	Poids
3,00m / 2,00m	1720	9 kg
2,50m / 2,00m	1728	8,35 kg
2,00m / 2,00m	1721	7,5 kg
1,50m / 2,00m	1726	6,9 kg
1,00m / 2,00m	1718	6,4 kg



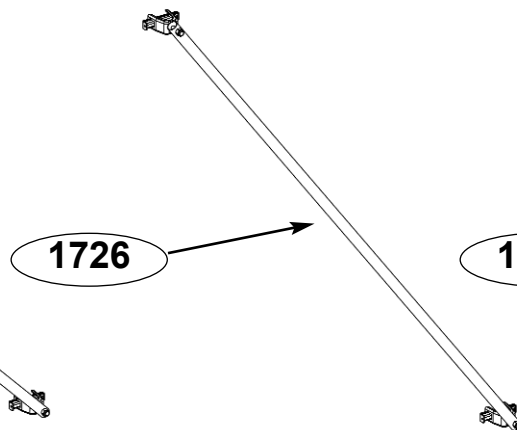
1720



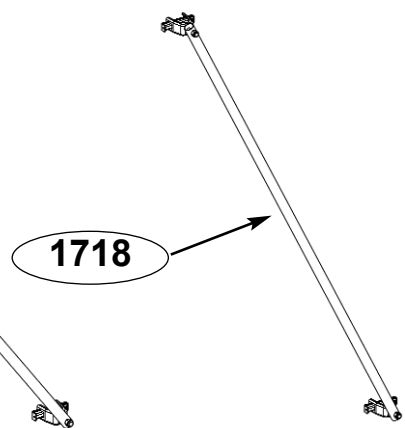
1728



1721



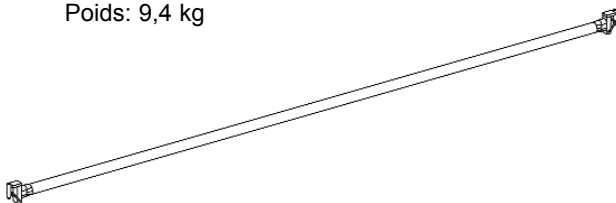
1726



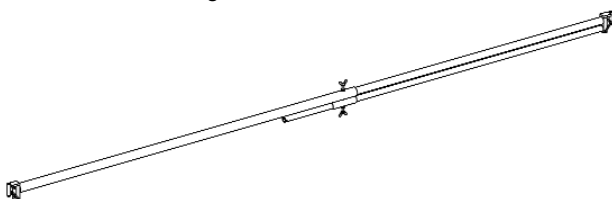
1718

Éléments de liaisons longerons

Longeron 300
Ref. 1749
Poids: 9,4 kg

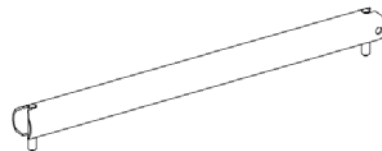


Longeron réglable 2,03m x 3,6m
Ref. 1761
Poids: 13,15 kg

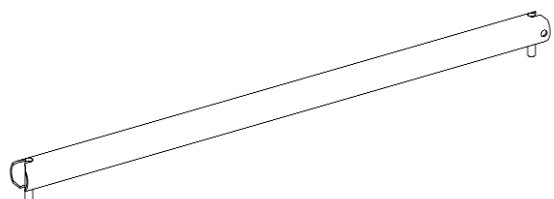


Éléments de supports planchers

Traverse intermédiaire 65 pour portique
Ref. 1792
Poids: 2,1 kg



Traverse intermédiaire 100 pour portique
Ref. 1794
Poids: 3,3 kg



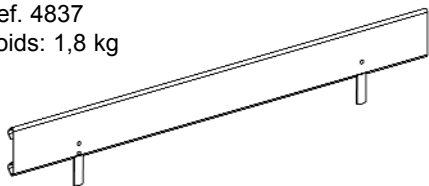
Pièces complémentaires

P 9/36

Eléments plinthes

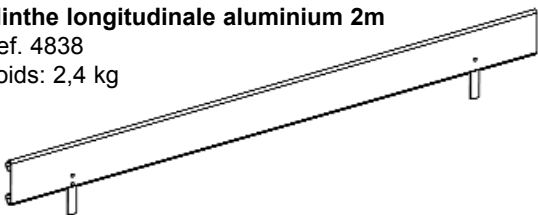
Plinthe longitudinale aluminium 1.5m

Ref. 4837
Poids: 1,8 kg



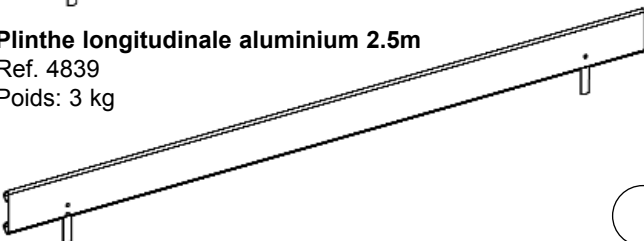
Plinthe longitudinale aluminium 2m

Ref. 4838
Poids: 2,4 kg



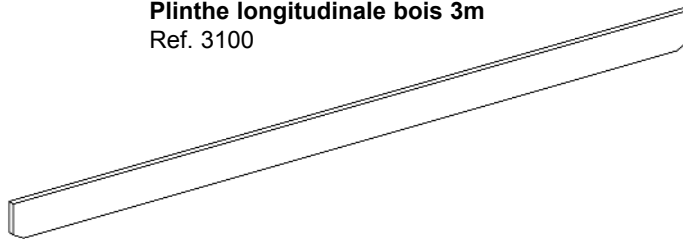
Plinthe longitudinale aluminium 2.5m

Ref. 4839
Poids: 3 kg



Plinthe longitudinale bois 3m

Ref. 3100



Plinthes bois	Ref.	Poids
3,00m	3100	7,18 kg
2,50m	3101	6 kg
2,00m	3102	4,75 kg
1,50m	3103	3,53 kg
1,00m	1837	2,24 kg
0,65m	1802	1,39 kg

Fixe plinthe
Ref. 1796
Poids: 0,7 kg



Nota: les plinthes bois (sans pattes) sont a installer dans les fixes plinthes

Poutres modulaires de franchissement

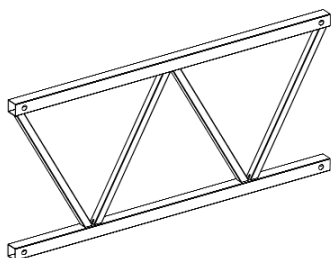
Potelet réglable

Ref. 2124
Poids: 2,5 kg



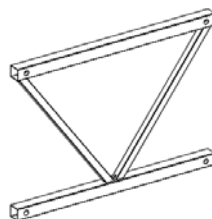
Poutre modulaire 1,5m

Ref. 2128
Poids: 13 kg



Poutre modulaire 1m

Ref. 2127
Poids: 9 kg



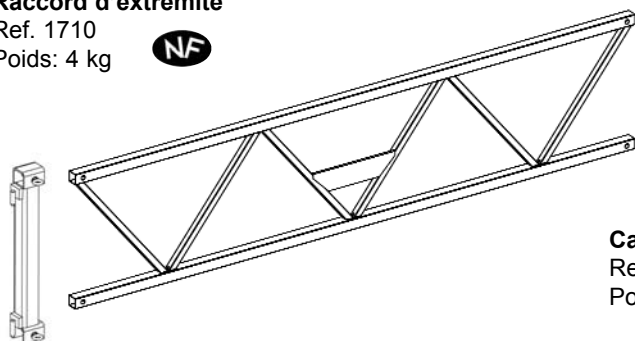
Poutre modulaire 0,65m

Ref. 2126
Poids: 5 kg



Raccord d'extrémité

Ref. 1710
Poids: 4 kg



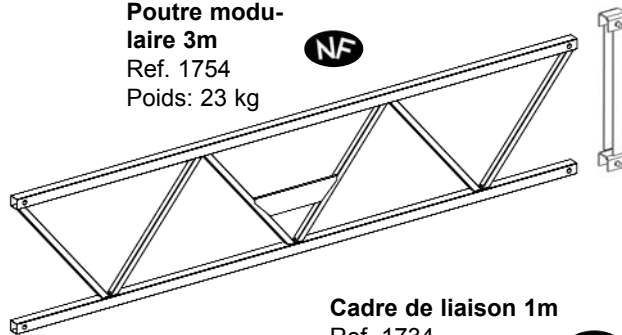
Raccord central

Ref. 1752
Poids: 4 kg



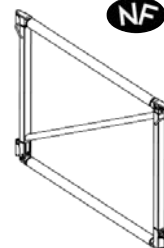
Poutre modulaire 3m

Ref. 1754
Poids: 23 kg



Cadre de liaison 1m

Ref. 1734
Poids: 7 kg



Cadre de liaison 0,65m

Ref. 1732
Poids: 5 kg



... et Accessoires

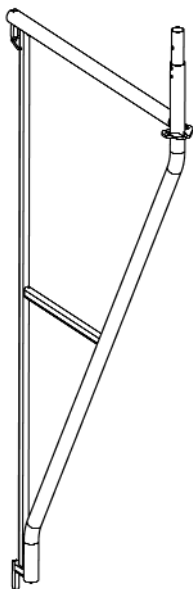
P 10/36

Déports

Console de décrochement 1m

Ref. 1763

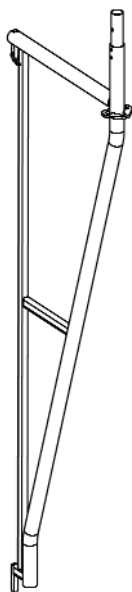
Poids: 17,8 kg



Console de décrochement 0,65m

Ref. 1765

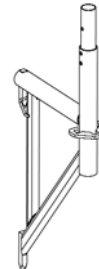
Poids: 14,4 kg



Console de départ 0,35m

Ref. 1771

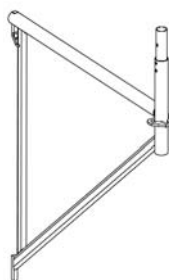
Poids: 5,15 kg



Console de départ 1m

Ref. 1767

Poids: 9,8 kg



Console de départ 0,65m

Ref. 1769

Poids: 6,6 kg



Tubes et colliers

Tube Ø 48,3 :

galva

Long. 2m Ref. 1172

Long. 3m Ref. 1173

Long. 4m Ref. 1171

Long. 6m Ref. 1175

Poids 3,3 kg/ml

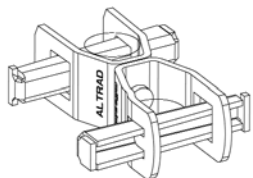


Colliers :

A clavettes : 1,8 kg

Articulé 49/49 Ref. 0815

Fixe 49/49 Ref. 0816

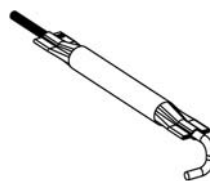


A boulons : 1,5 kg

Fixe 49/49 Ref. 817

Articulé 49/49 Ref. 818

Traverses d'ancrages et étançons



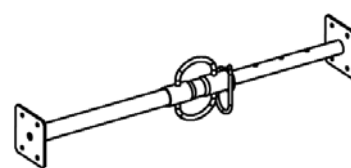
Traverses d'ancrage

0,45m Ref. 0922

Poids: 1,9 kg

1,45m Ref. 0923

Poids: 4,8 kg



Étançons

de 0,7 à 1,2m Ref. 0886

Poids: 5,8 kg

de 1 à 1,75m Ref. 0887

Poids: 8,05 kg

Kit 10 anneaux M12 + 50 chevilles expansives M12 et outil de pose

Ref. 1413

Kit 25 chevilles expansives M16

Ref. 1416

Kit 10 anneaux + 25 chevilles nylon

Ref. 1414

Pour ces éléments nous consulter

... et Accessoires

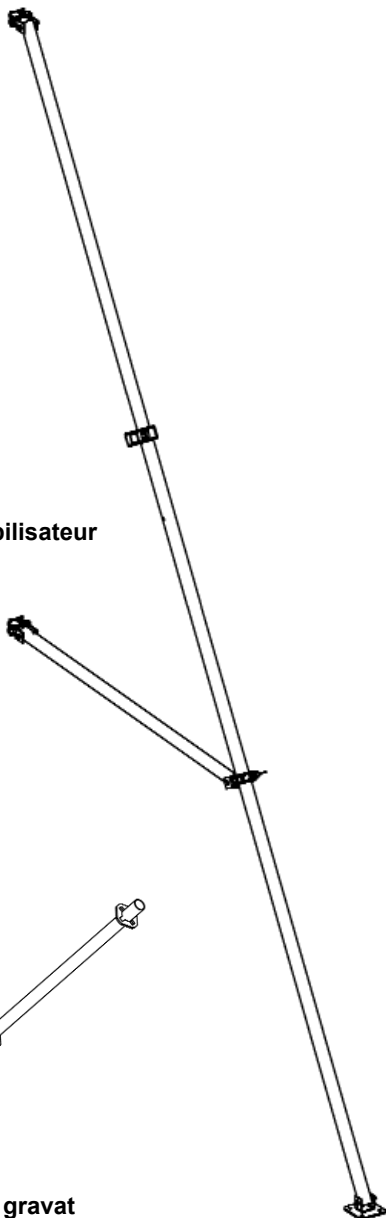
P 11/36

Divers

Stabilisateur télescopique

Ref. 0673

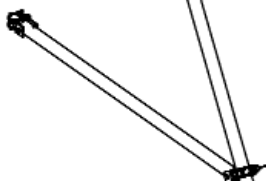
Poids: 18,7 kg



Bracon du stabilisateur

Ref. 0674

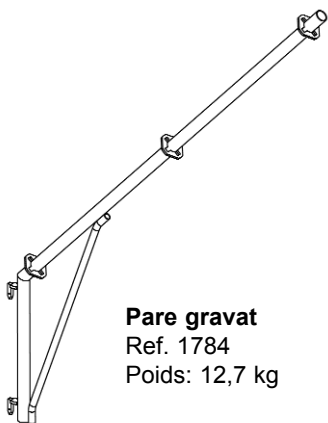
Poids: 6 kg



Pare gravat

Ref. 1784

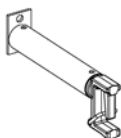
Poids: 12,7 kg



Porte plateau 0,3m

Ref. 1782

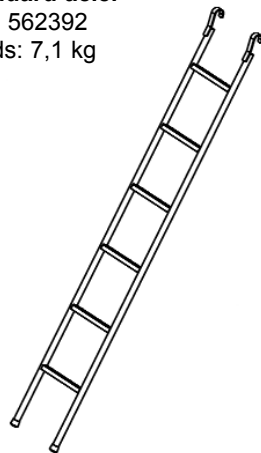
Poids: 1,9 kg



Echelle d'accès 2m standard acier

Ref. 562392

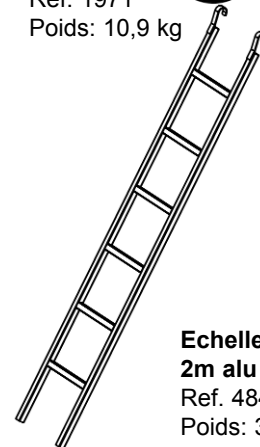
Poids: 7,1 kg



Echelle d'accès 2m acier

Ref. 1971

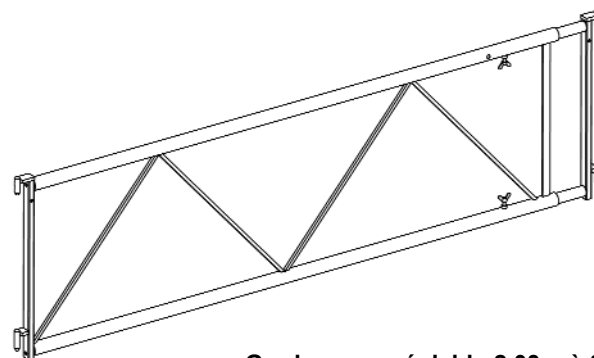
Poids: 10,9 kg



Echelle d'accès 2m alu

Ref. 4845

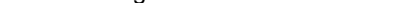
Poids: 3,4 kg



Garde-corps réglable 2,03m à 3,6m

Ref. 1737

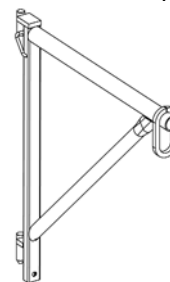
Poids: 19 kg



Potence

Ref. 1790

Poids: 3,4 kg



Potelet amovible réglable

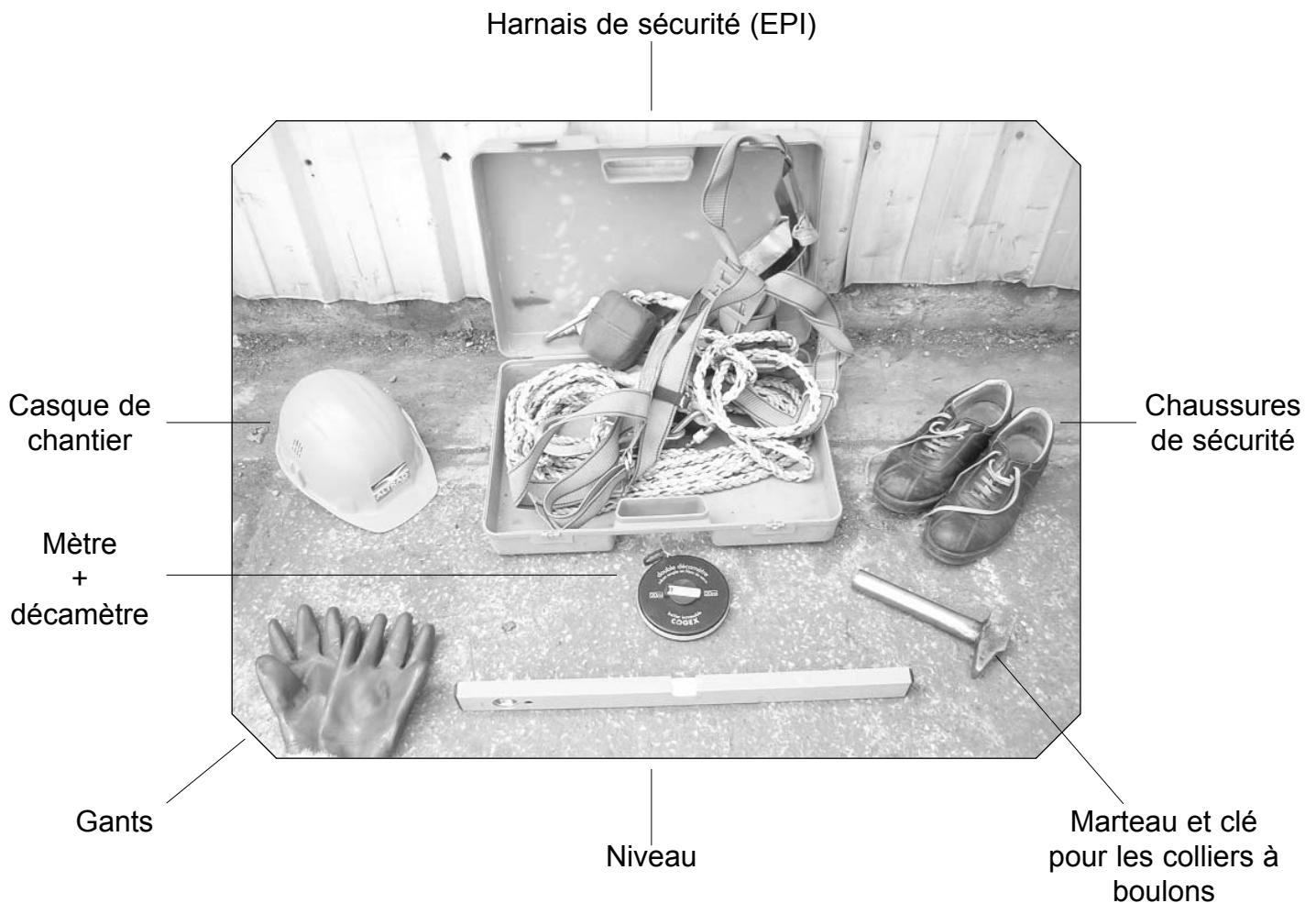
Ref. 1748

Poids 4,9 kg



Equipements de montage conseillés

P 12/36



CONSIGNES GENERALES :

Tout montage d'un échafaudage non répertorié dans la notice doit être accompagné d'un plan de réalisation ainsi que d'une justification de stabilité, de descente de charges, etc, pour échafaudage couvert de bâche, filet, ou autre, échafaudage de hauteur supérieure à 24m (hauteur du dernier plancher), échafaudage équipé de potence, treuil, console ou déport...

Tout échafaudage doit être équipé de systèmes d'accès, ainsi que d'amarrages adaptés et calculés selon la région d'implantation, la nature de l'échafaudage (couvert ou non) et du support (matériaux de la façade).

Afin de respecter la réglementation (Décret n° 2004-924 du 1^{er} septembre 2004) et la recommandation (R408 du 10 juin 2004), en cas de montage de l'échafaudage avec impossibilité d'utilisation des garde-corps de montage et d'exploitation, la protection du personnel par EPI (Equipements de Protection Individuelle) ne peut être assurée que si l'accrochage du dispositif antichute est réalisable sur l'ouvrage lui-même. Le système d'arrêt de chute ne doit pas permettre une chute libre de plus d'un mètre.

Une protection appropriée contre le risque de chute de hauteur et le risque de chute d'objet doit être assurée avant l'accès à tout niveau d'un échafaudage lors de son montage, de son démontage ou de sa transformation.

Altrad Mefran décline toute responsabilité pour tout échafaudage 49 CH qui ne serait pas entièrement constitué de pièces d'origine Altrad Mefran ou installé selon ses prescriptions.

Montage du niveau de départ

P 13/36

Montage des départs

1 Placer 2 vérins espacés de 0,65m ou 1m tous les 3m en intercalant entre les semelles des vérins et le sol des cales de répartition des charges adaptées au terrain et les régler (sommairement) de niveaux transversalement et longitudinalement pour un montage sans problème.

Ecartement entre pied intérieur et façade environ 10cm.



2 Mettre les montants de 0.25m Ref. 1719 sur les vérins.

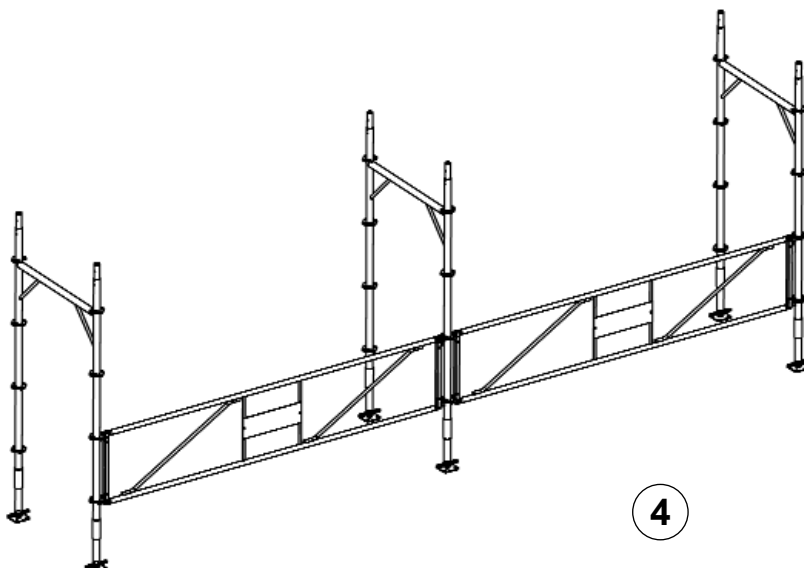


3 Mettre les portiques de 2m×1m ou 0,65m Ref. 1703 / 1701 sur les vérins.



Montage des garde-corps

4 Relier les portiques de 2m côté extérieur avec les garde-corps monobloc ref. 1723 et procéder au réglage de niveau avec les vérins pour que les garde-corps soient parfaitement horizontaux. Pour le montage des garde-corps engager les quatre broches dans les trous des rosaces en même temps. Le verrouillage se fait automatiquement.

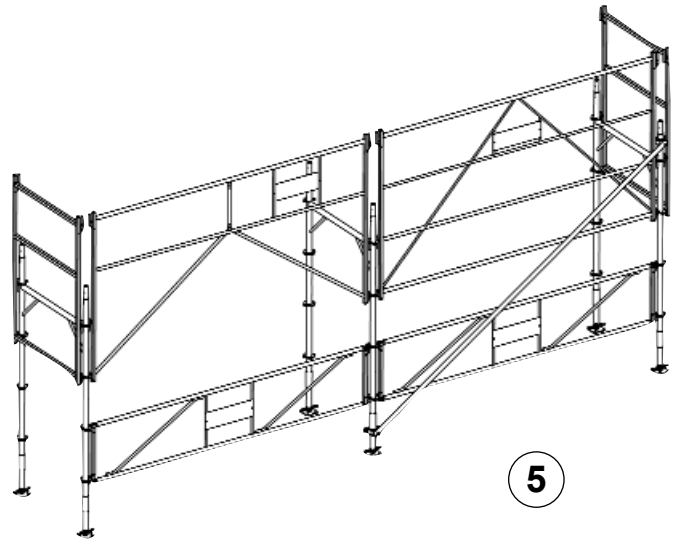


Montage du 1^{er} niveau

P 14/36

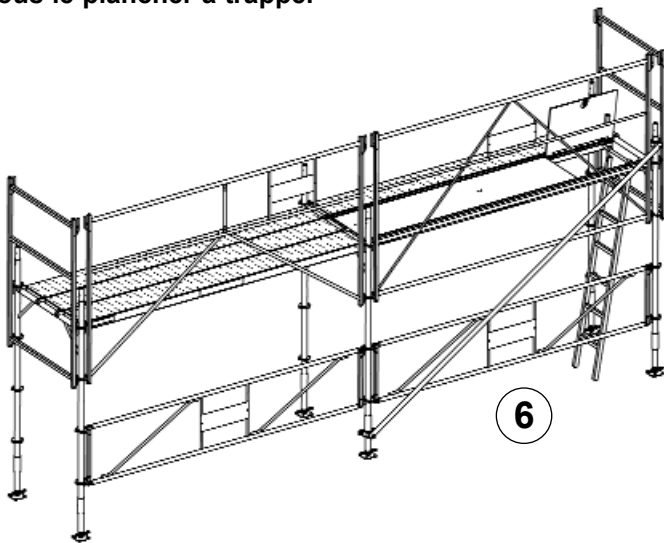
Montage des garde-corps

- 5** Du sol installer les garde-corps de 3m Ref. 1738 entre les portiques de 2m. et les garde-corps de 1m ou 0,65m ref 1712 / 1706 aux extrémités. Installer la diagonale 3x2m ref. 1720 (une toute les 7 travées).
Pour être en conformité avec l'OPPBTB il faut avoir, au moins d'une lisse horizontale tous les 0,50m sur la face extérieure de l'échafaudage au droit des échelles. C'est pour cela que nous utilisons les garde-corps 4 lisses Ref. 1894.
(explications page 15)



Montage des planchers

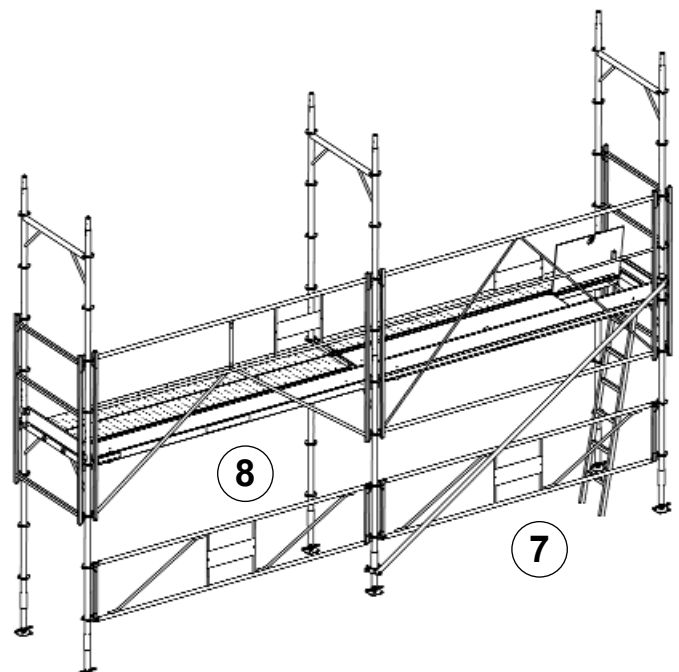
- 6** Mettre en place le premier niveau de planchers sur les portiques de 2m (dont un à trappe, de préférence dans la travée centrale), et les verrouiller sous la traverse à l'aide des tirettes anti-soulèvement. Installer une échelle d'accès adaptée à la hauteur sous le plancher à trappe.



Montage des portiques 2m

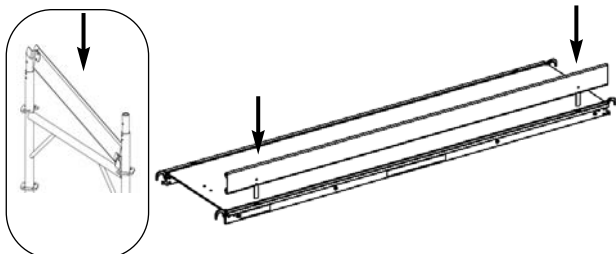
- 7** A l'aide de l'échelle d'accès, monter sur le 1^{er} niveau, et mettre les portiques de 2m Ref. 1703 / 1701 dans les portiques de 2m...

Nota: Vérifier qu'il n'y a pas plus de 20cm entre le bord du plancher et la façade, auquel cas rajouter garde-corps et plinthes côté intérieur.



Montage des plinthes

- 8** ... puis installer les plinthes longitudinales (les pattes des plinthes dans les encoches des planchers), et les plinthes latérales dans les portiques situés en bout d'échafaudage (les U des plinthes dans les montants).



8

7

Montage du 2^{er} niveau

P 15/36

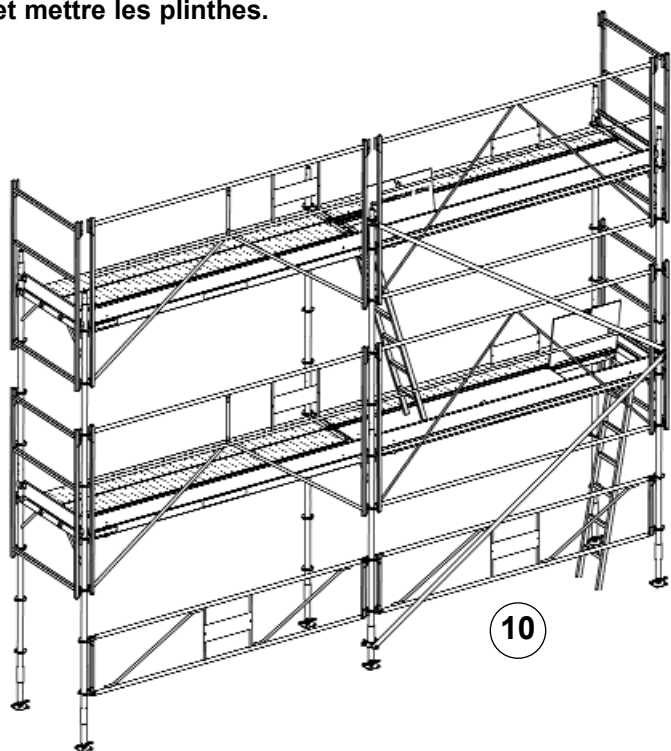
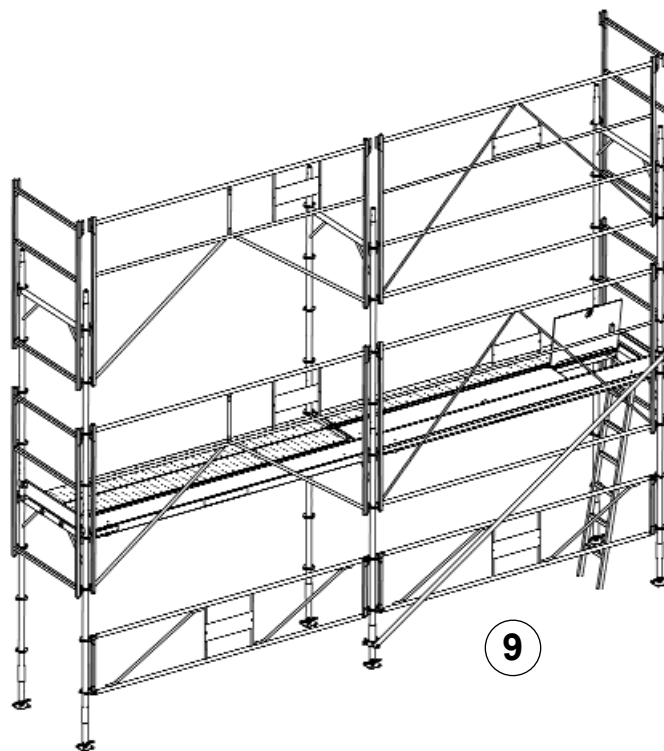
Montage des garde-corps

9 Du 1^{er} niveau, installer les garde-corps de 3m Ref. 1738 entre les portiques de 2m, et les gardes-corps de 1m ou 0,65m ref 1712 / 1706 aux extrémités.

(explications page 16)

Montage des planchers

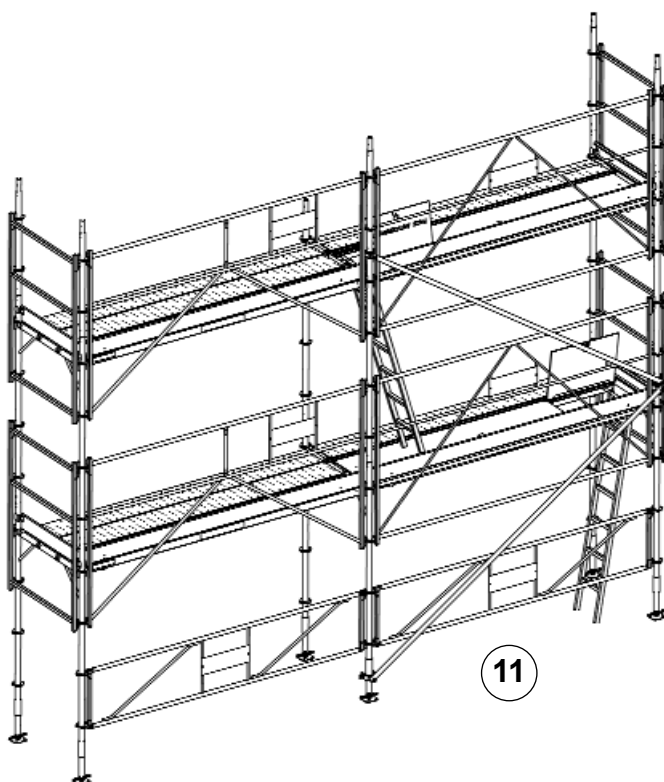
10 Mettre en place et verrouiller le deuxième niveau de plancher, de la même façon que le précédent. Installer la diagonale 3x2m ref. 1720 (une toute les 7 travées). Puis installer l'échelle d'accès, monter sur ce 2^{ème} niveau et mettre les plinthes.



Montage des montants dernier étage

11 Pour le dernier étage mettre des montants de 1m Ref. 1715 dans les portiques de 2m, un dans les files intermédiaires et 2 dans les files d'extrémités.

Au fur et à mesure du montage installer les ancrages ou amarrages nécessaires. (voir page 17)



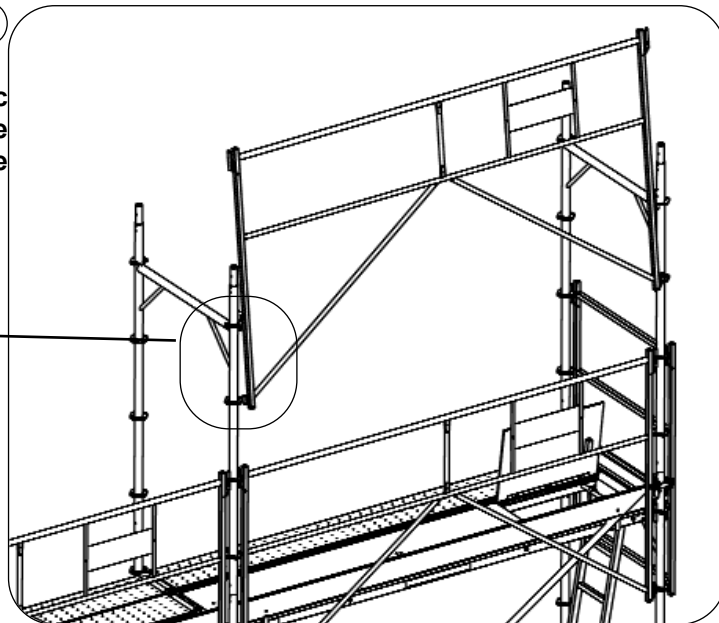
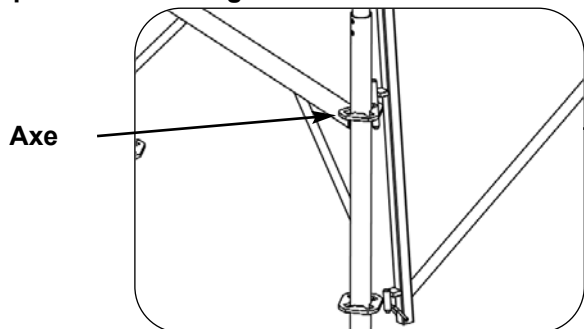
Nota : Si le bord du plancher de l'échafaudage est éloigné de + de 20cm de la façade, il est obligatoire de mettre en place des garde-corps et plinthes coté façade, (ou de rajouter un déport voir page 10).

Montage des garde-corps longitudinaux

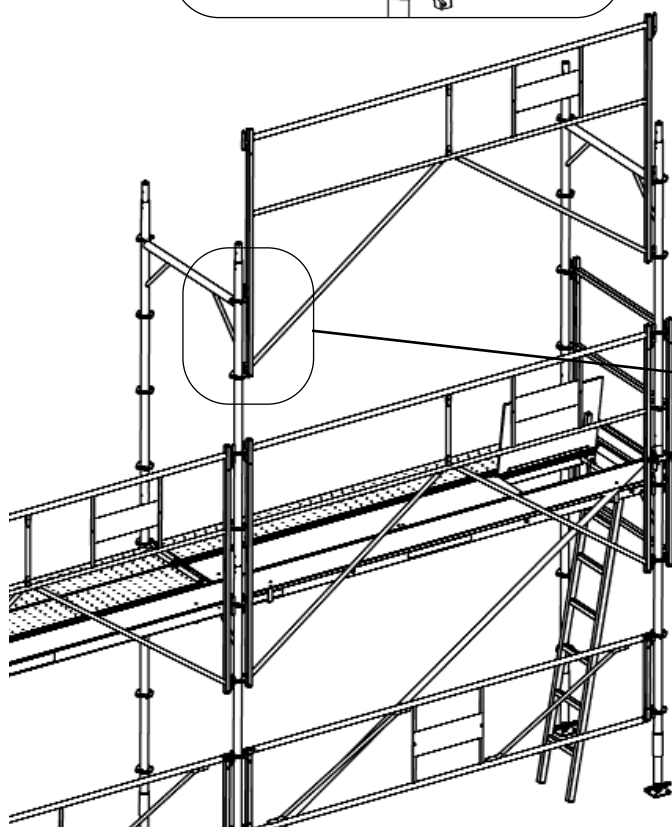
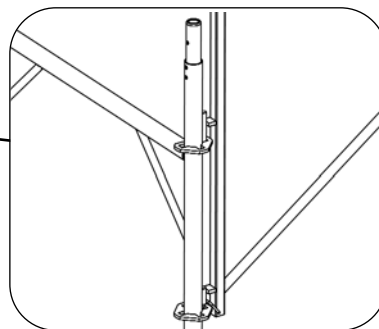
P 16/36

Montage des garde-corps

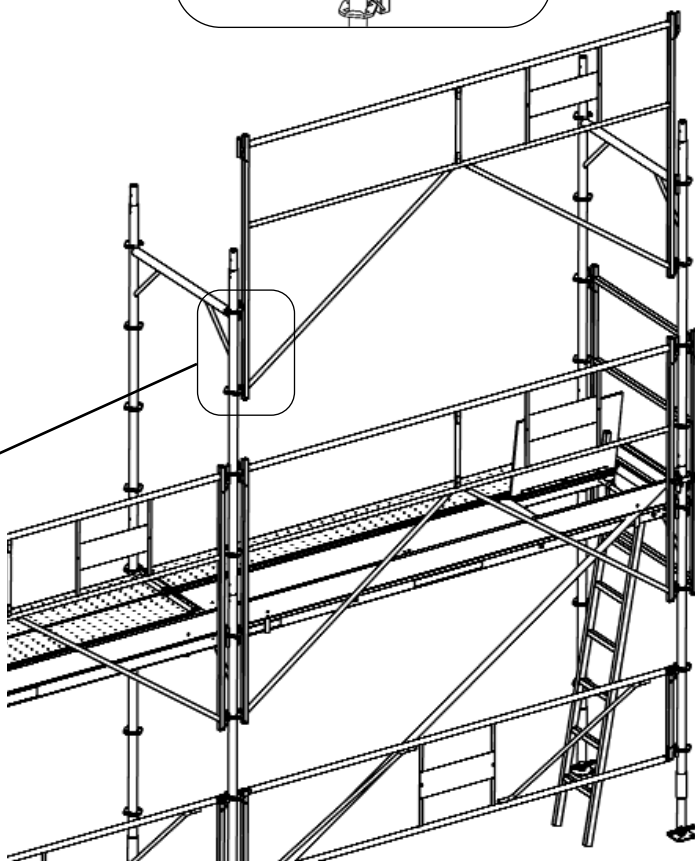
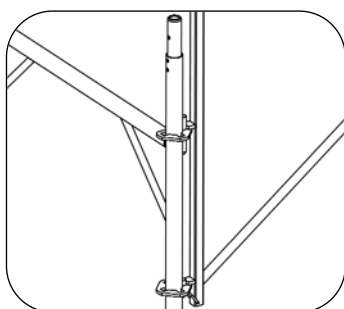
- 1** Pour le montage du garde-corps (plus facile avec deux personnes), engager les axes du milieu du garde corps dans la rosace du haut des 2 portiques. Le garde corps se retrouve légèrement incliné.



- 2** Relever le garde-corps sans toute fois faire sortir les axes déjà mis et rabaisser le garde-corps pour que les crochets du bas rentrent dans les rosaces des 2 portiques.



- 3** Le garde-corps ainsi positionné est verrouillé naturellement.



Procéder de façon inverse pour le démontage.

Amarrages et ancrages

P 17/36

Il est indispensable d'amarrer solidement toute structure d'échafaudage. Vérifier que les charges admissibles d'utilisation des éléments composant les ancrages ne sont pas dépassées (colliers page 30, chevilles, traverses, montants, etc). Deux possibilités :

1 - Par amarrages formés d'étauçons

Les étauçons sont verrouillés transversalement dans les fenêtres sur des cales de contre-plaqué de préférence CTBX avec une liaison par tubes et colliers entre l'étauçon et le montant de la structure.

compositions d'un amarrage Ref. 0991

1 étauçon 0,70m-1,20m Ref. 0886

2 colliers Ref. 0815

1 tube 2m Ref. 1172

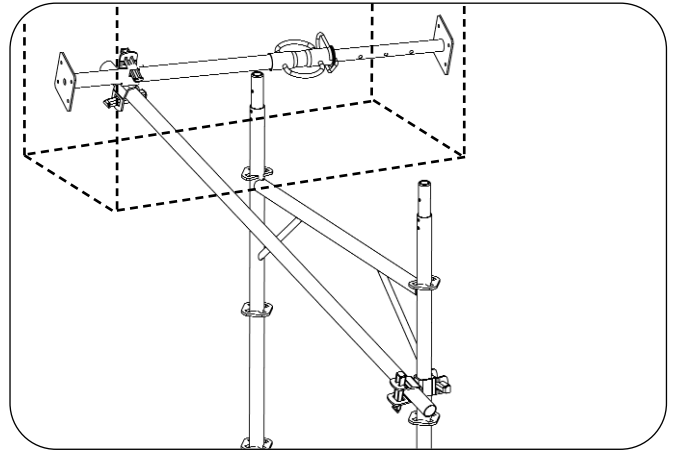
compositions d'un amarrage Ref. 0992

1 étauçon 1,00m-1,75m Ref. 0887

2 colliers Ref. 0815

1 tube 2m Ref. 1172

Nota:
Possibilité d'utiliser des colliers à boulons fixes ou articulés.



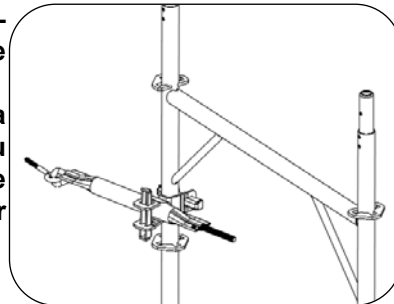
2 - Par traverses ancrages

Privilégier les amarrages par chevilles; ces chevilles doivent être adaptées aux efforts à transmettre et aux matériaux.

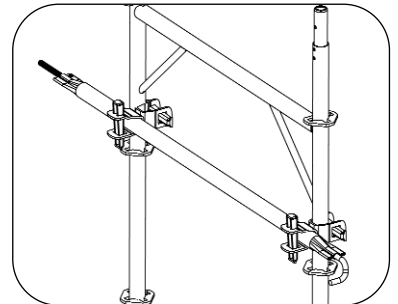
La traverse est fixée à 1 anneau vissé dans la façade à l'aide de chevilles nylon, ou expansive, ou directement vissée à la cheville. Celle-ci est fixée sur le montant de l'échafaudage par un collier Ref.0815, le plus proche possible du plancher.

Faire des tests d'arrachement sur site (recommandation R48 de la CNAMTS).

Il est préférable d'utiliser une traverse 1,45 fixée au portique avec 2 colliers pour les files d'extrémité (voir dessin).



Traverse fixée à un anneau



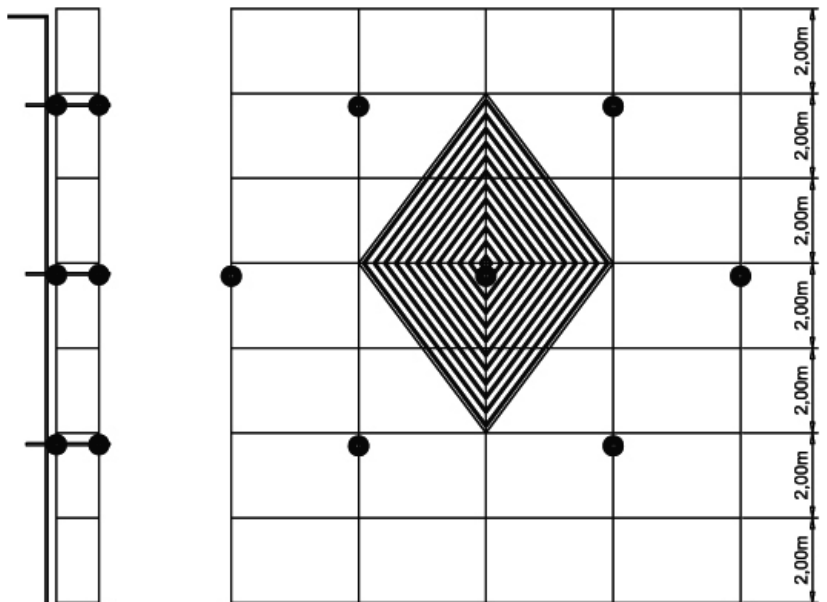
Traverse 1,45m vissée

Nota: Possibilité d'utiliser des colliers à boulons fixes ou articulés.

Densité des amarrages

Echafaudage figurant dans la notice de montage

Pour un échafaudage non bâché, d'une hauteur maxi de 24m, prévoir un ancrage ou un amarrage en quinconce tous les 24m² (voir schéma). Soit une fois tous les 8m en quinconce ou bien 1 file sur 2 tous les 4m en partant du sol, 8m étant la hauteur libre d'échafaudage non amarré à ne pas dépasser.



Console de déport

P 18/36

Fonction

Les consoles de déport permettent d'installer 1 seul niveau de plancher (équipés de 1, 2 ou 3 planchers de largeur 300mm) coté intérieur ou extérieur.

Le déport installé en extrémité de l'échafaudage peut recevoir un montant, un garde-corps et une plinthe réglementaire (adaptés à sa largeur).

Montage intérieur

1. Du niveau inférieur, placer les consoles de déports en alignant leurs traverses avec celles des portiques.
2. Ensuite monter sur le plancher supérieur pour installer les planchers largeur 300mm sur ces consoles de déports.
3. Ensuite et toujours du niveau supérieur, engager les montants de 1m dans les consoles, puis installer les garde-corps et les plinthes transversales aux extrémités.

Éléments

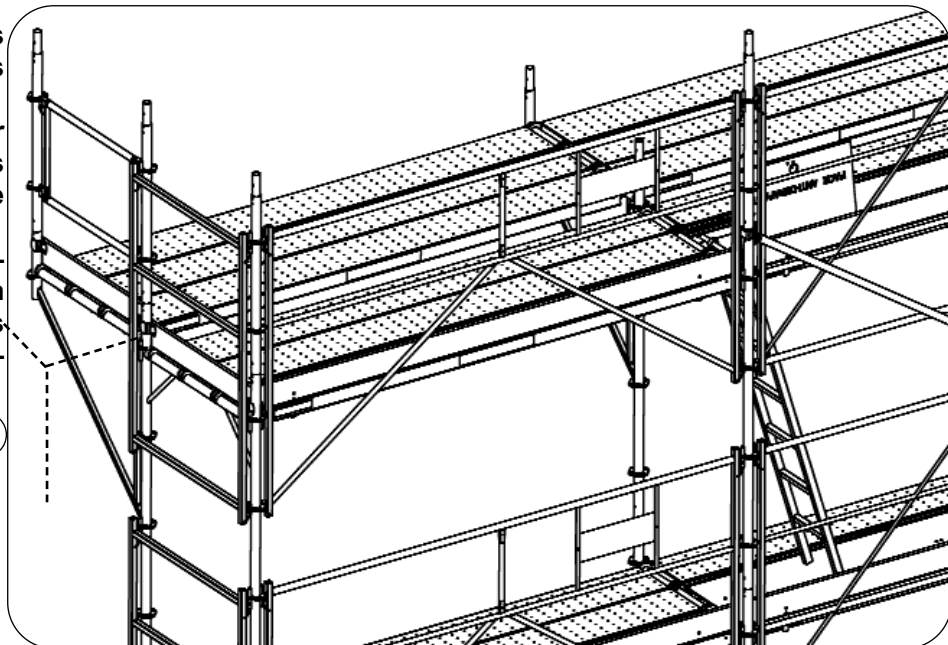
Console de déport Ref. 1767

Garde-corps Ref. 1731

Plancher de largeur 300mm

Montant de 1m Ref. 1715

Plinthe Ref. 1821



Montage extérieur

1. Du niveau inférieur, placer les consoles de déports en alignant leurs traverses avec celles des portiques.
2. Ensuite monter sur le plancher supérieur pour installer les planchers largeur 300mm sur ces consoles de déports.
3. Ensuite et toujours du niveau supérieur, engager les montants de 1m dans les consoles, puis installer les garde-corps latéraux et longitudinaux ainsi que les plinthes transversales et longitudinales.

Éléments

Console de déport Ref. 1767

Garde-corps Ref. 1731

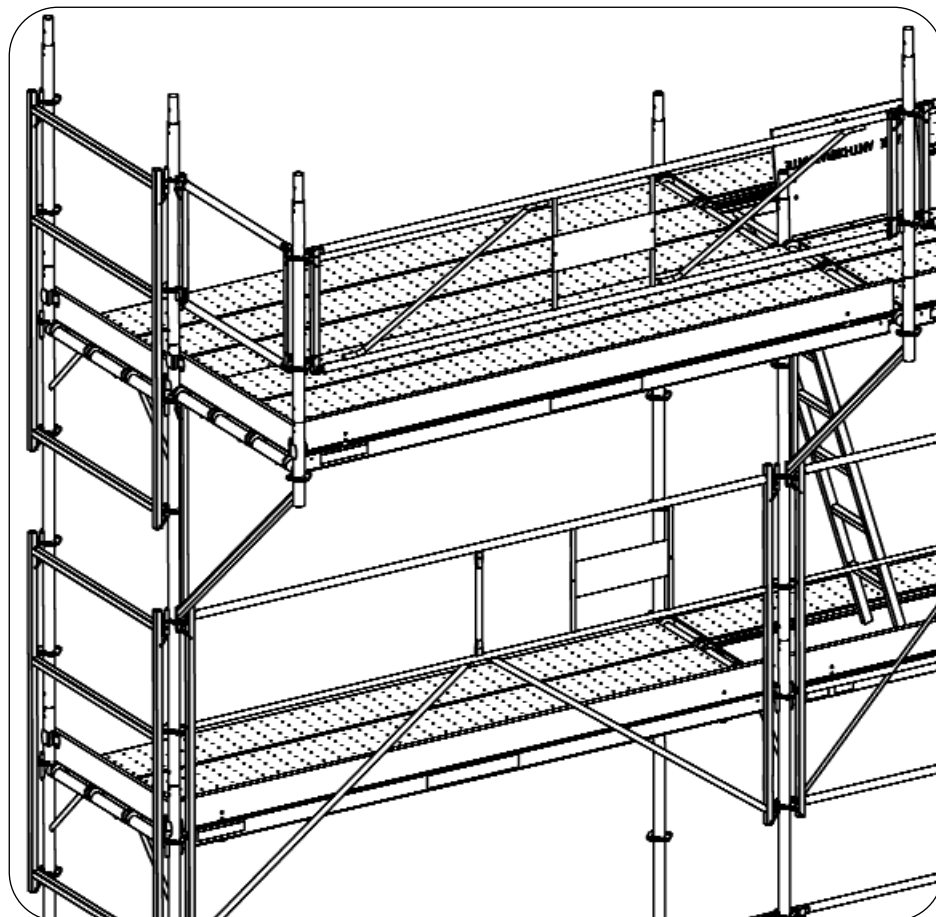
Garde-corps monobloc Ref. 1723

Plancher de largeur 300mm

Montant de 1m Ref. 1715

Plinthe Ref. 1821

Plinthe Ref. 4813



IMPORTANT: Dans ces 2 cas de montages, a ce niveau spécifique de l'échafaudage il est obligatoire d'installer sur chaque files, ancrages ou amarrages pour éviter le renversement de l'ensemble.

Console de décrochement

P 19/36

Fonction

La console de décrochement permet de déporter l'échafaudage lorsque celui-ci arrive sur un obstacle. Elle se positionne dans la hauteur d'un portique et de façon que la traverse du portique qu'elle va recevoir soit au même niveau. Ce portique doit être équipé d'un garde-corps latéral et d'une plinthe en extrémité d'échafaudage.

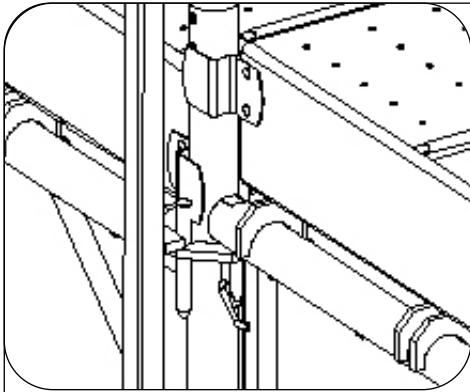
Montage

IMPORTANT : à ce niveau spécifique de l'échafaudage il est obligatoire d'installer des amarrages ou ancrages (qui éviteront le renversement de l'ensemble). Ceux-ci seront installés au niveau du déport, puis en dessus si plusieurs niveaux de travail sont prévus.

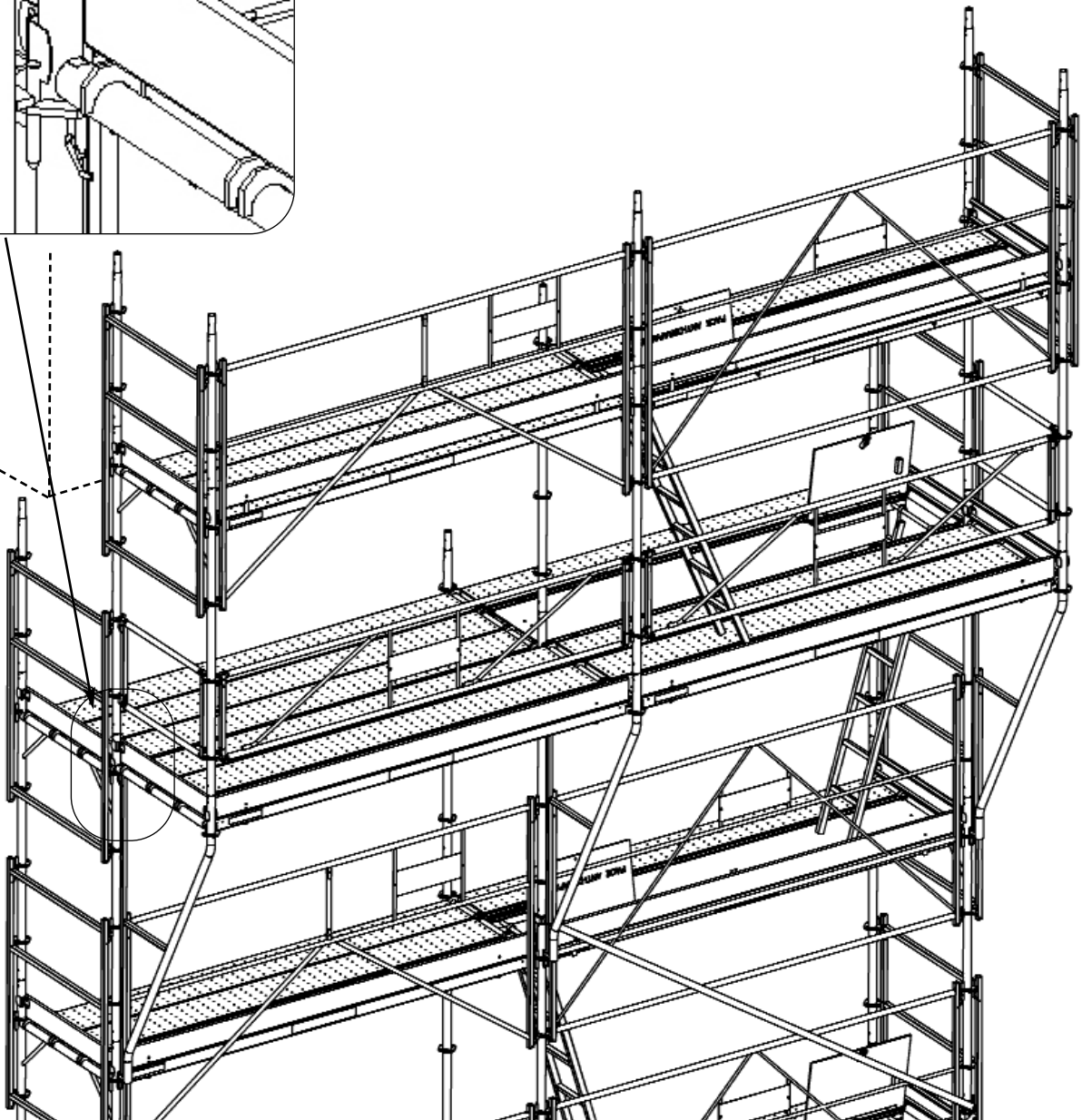
Les ancrages ou amarrages seront installés avant le montage et enlevés après le démontage de ces consoles.

Le montage se fait depuis le niveau inférieur, passer les consoles de décrochements sur les portiques, les carrés dans les rosaces. Ensuite du niveau supérieur, installer les planchers sur la console puis engager les portiques de 2m.

Puis installer les garde-corps latéraux et longitudinaux ainsi que les plinthes transversales et longitudinales. Le montage peut aussi s'effectuer vers l'intérieur et de la même façon.



Décrochement vers l'extérieur



Structure pour auvent

P 20/36

Fonction

L'auvent de protection permet de protéger les personnes qui circulent le long de l'échafaudage. C'est une structure tubulaire recouverte d'habillage.

Montage

1. Placer les auvents dans les rosaces des portiques.
2. Installer dans les rosaces des auvents 3 lisses (MS AUTO).
3. Fixer les panneaux d'habillage (contre-plaqué, tôles, filets, baches etc) sur ces lisses.

Prévoir des ancrages ou amarrages au niveau de l'auvent.

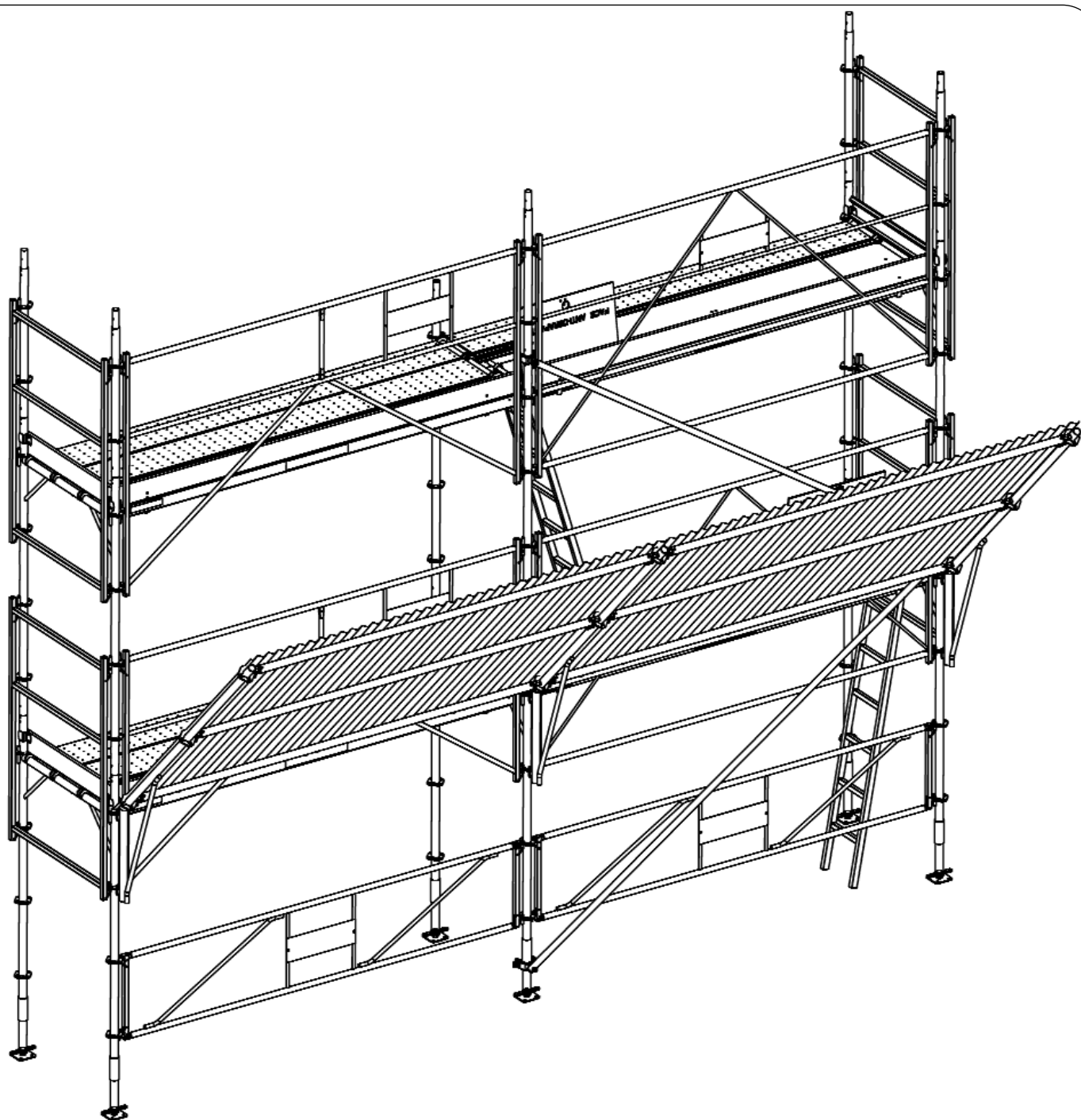
Composition

Travée de 3m:

2 auvents renforcés Ref. 1784

3 lisses Ref. 1828

L'habillage de l'auvent n'est pas fourni.



Poutre modulaire de 6m

P 21/36

Fonction

Une paire de poutres de franchissement permet de réaliser un départ surélevé par rapport au sol. Celui-ci libère 2 travées d'échafaudage, ainsi qu'un pied de départ (pour un passage libre sous l'échafaudage). Le système permet de conserver le maillage standard de la structure 2m de hauteur et 3m de longueur. Il se compose d'une paire de poutres reliées par un cadre de liaison (voir montage), sur lesquelles on vient installer, 1 demi portique de 1m ou de 0,65m qui sera lui-même relié par des garde-corps Ref. 1738. Prévoir un ancrage ou un amarrage côté mur au milieu de la poutre.

Composition

Composition d'une poutre 6m (à assembler au sol):

2 demi poutres modulaires 3m Ref. 1754
2 raccords d'extrémité Ref. 1710 (2 axes de liaison)
1 raccord central Ref. 1752 (4 axes de liaison)

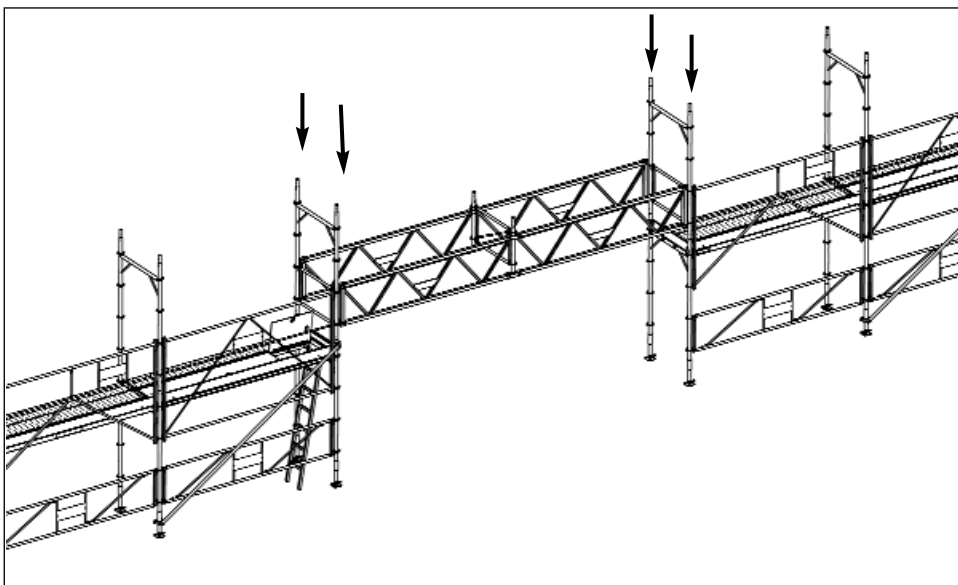
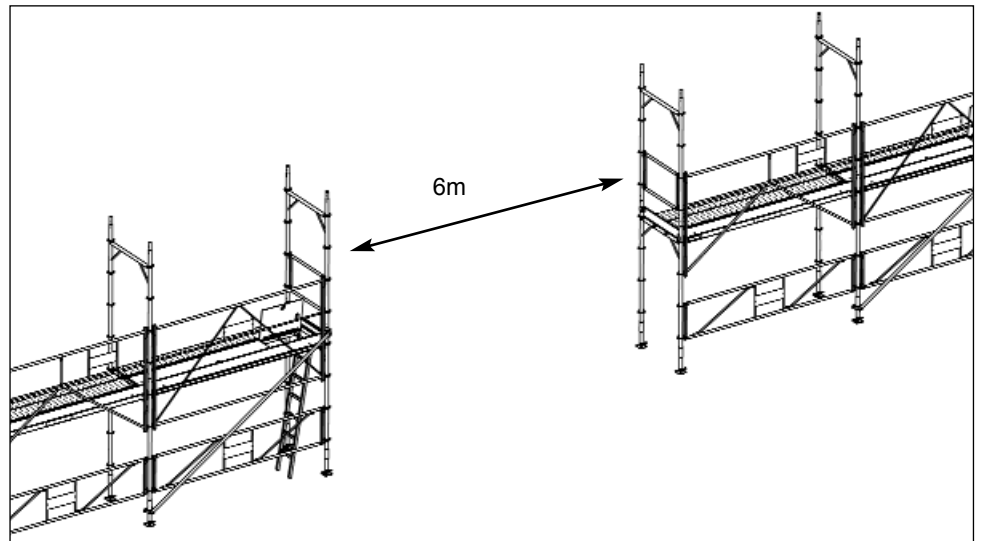
Composition d'un franchissement 6m:

2 poutres 6m
1 cadre de liaison Ref. 1734

Montage

Ce montage doit être effectué avec des équipements de protection individuelle sur des structures solidement ancrées à la façade. Prévoir balisage de sécurité de la zone sous l'ensemble, en cours du montage et démontage.

1. Monter les 2 49 CH avec un entraxe de 6m (avec portique de 2m et GC latéral).
Prémonter 2 poutres au sol (voir page 9).



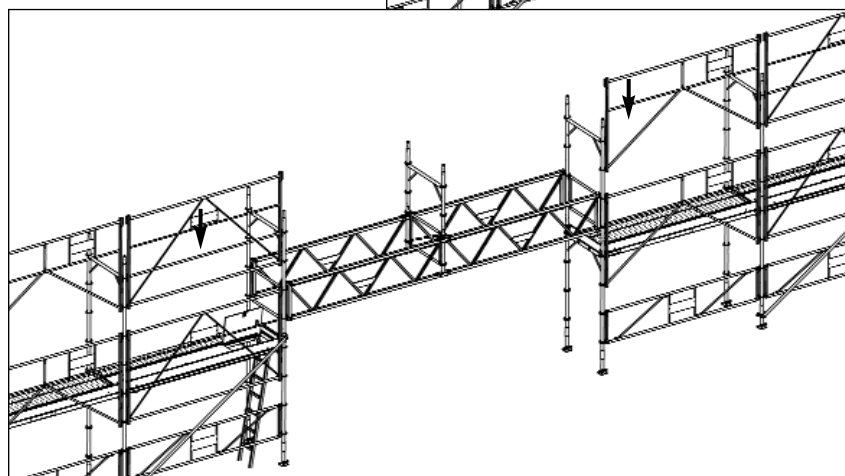
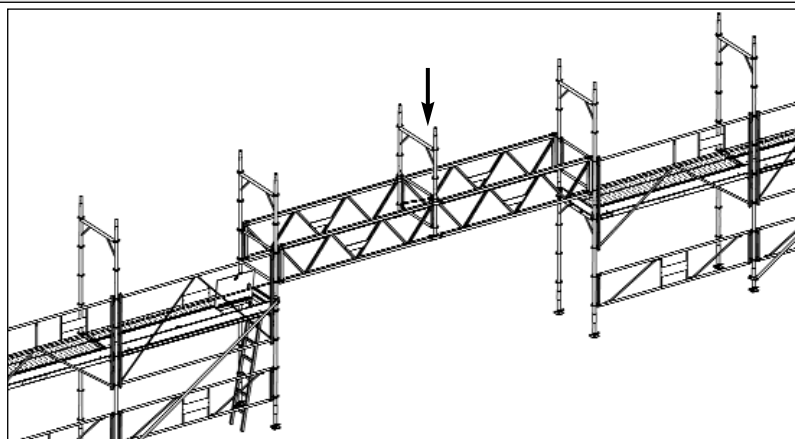
2. Installer la 1^{ère} poutre côté mur en s'engageant ces raccords d'extrémité dans les rosaces des portiques. Faire de même pour la poutre côté extérieur, et ajouter le cadre de liaison.

Poutre modulaire de 6m ^{NF} (suite)

P 22/36

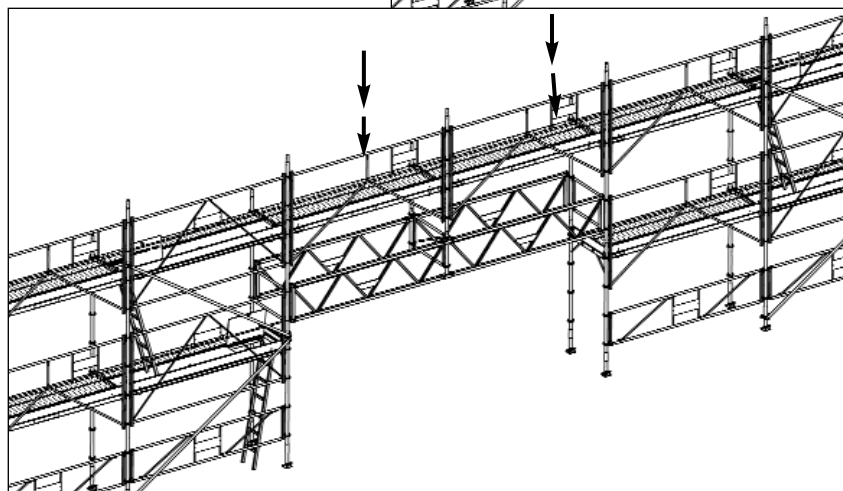
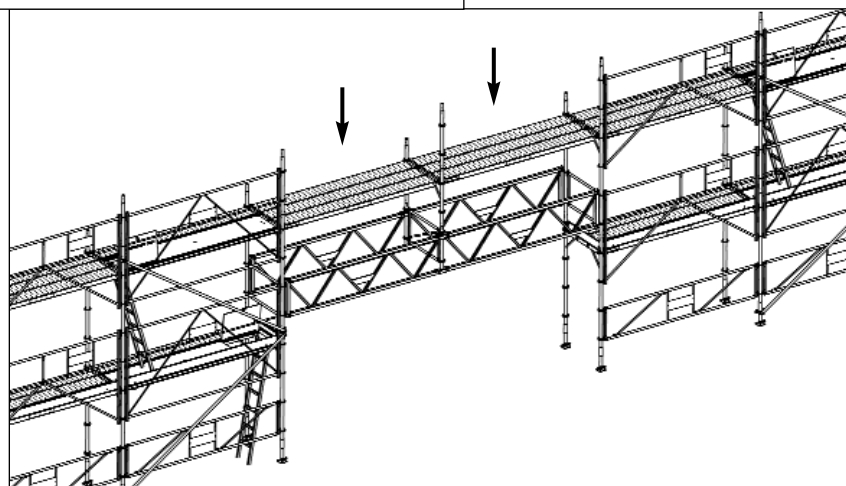
Montage (suite)

3. Poser le portique de 1m sur le raccord central des poutres.



4. Monter les garde-corps 3000 sur les 2 montages 49 CH.

5. Poser les planchers sur les portiques sur toute la longueur.



6. Mettre les garde-corps 3000 sur les portiques, puis les plinthes.

Poutre modulaire de 6m ^{NF} (suite)

P 23/36

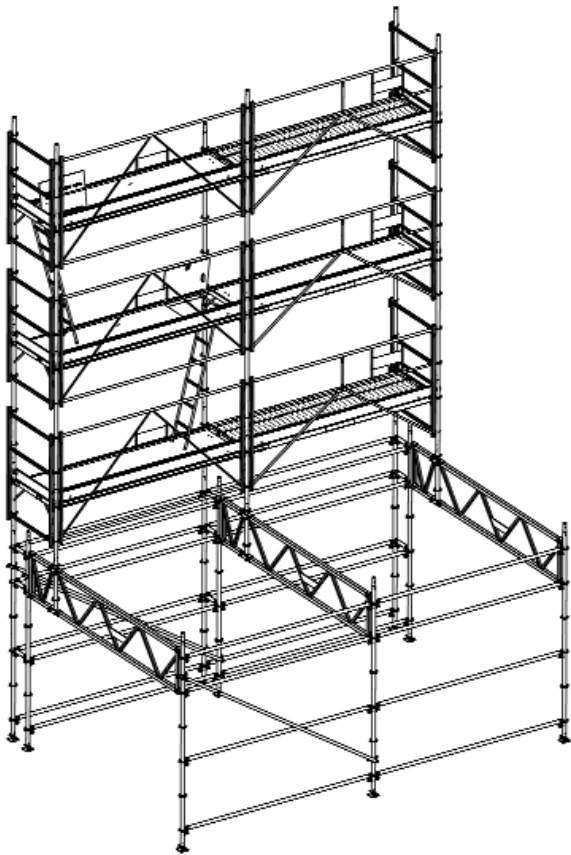
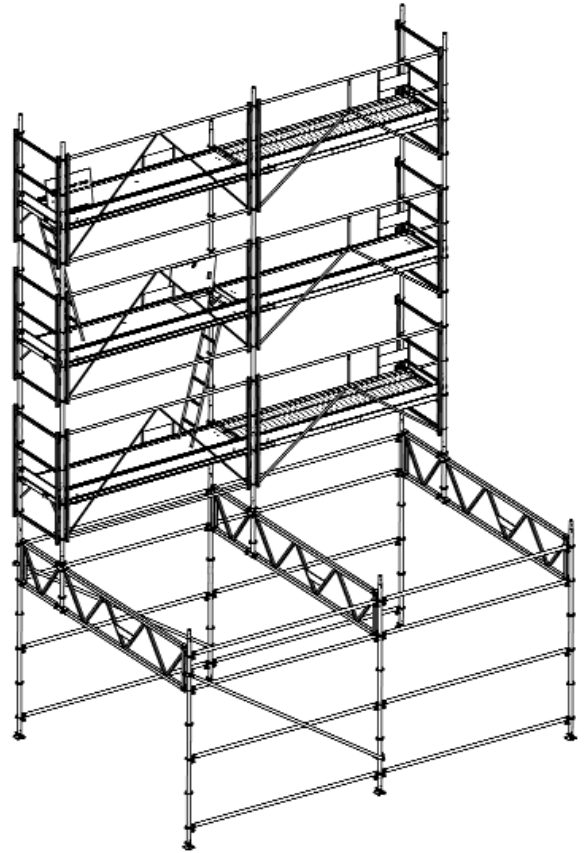
Autres possibilités

A l'aide des poutres modulaires on peut réaliser différentes configurations de montage.

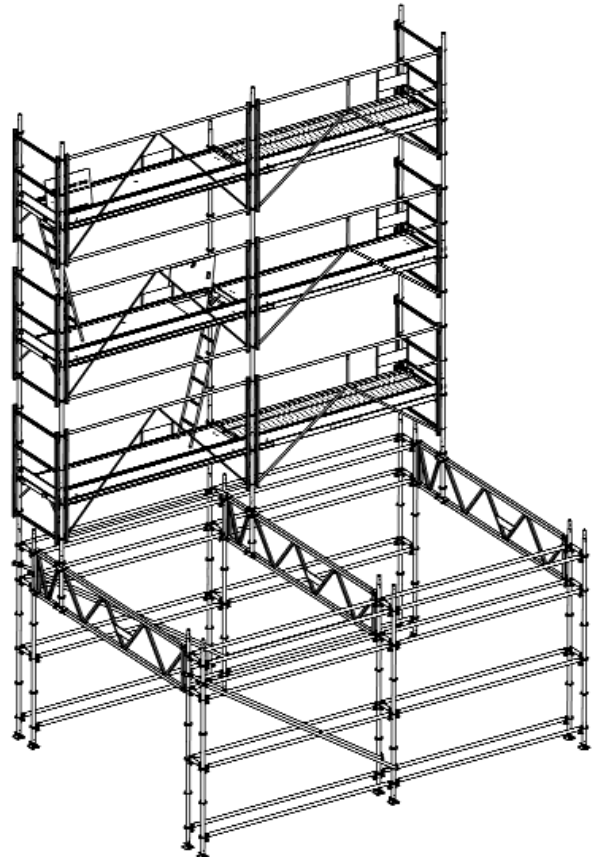
En exemple ci dessous quelques possibilités de réalisation de tunnels dans des rues étroites.

Ce type de montage très spécifique demande étude et note de calculs (nous consulter).

Montage avec pieds simples du tunnel (peu chargés).



Montage avec pieds doublés coté mur uniquement du tunnel (moyennement chargés).



Montage avec pieds doublés des deux coté du tunnel (fortement chargés)

Schéma de principe, amarrages non représentés, mais à prévoir en quantité et résistance en fonction de la nature du chantier et de son emplacement.

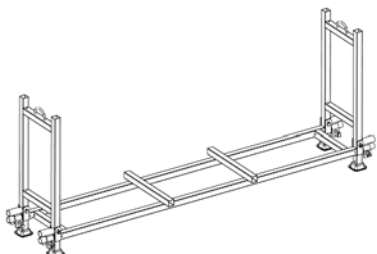
Rangement et stockage

P 24/36

à partir de cadres individuels

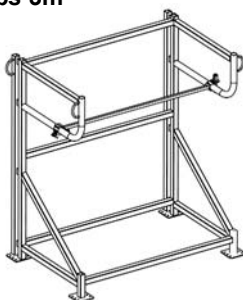
Cadre de rangement des garde-corps monobloc

Ref. 562330
Poids: 52 kg



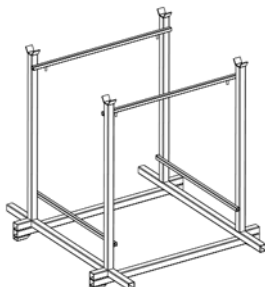
Cadre de rangement des garde-corps 3m

Ref. 4712
Poids: 69,1 kg



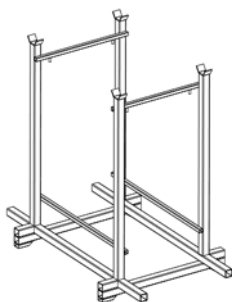
Cadre de rangement des portiques 100

Ref. 1766
Poids: 28 kg



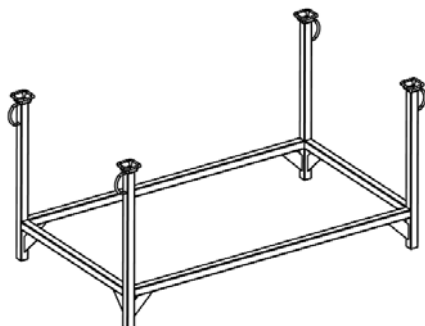
Cadre de rangement des portiques 65

Ref. 1768
Poids: 25,2 kg



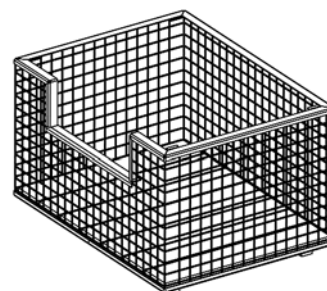
Cadre de rangement planchers

Ref. 4800
Poids: 32 kg



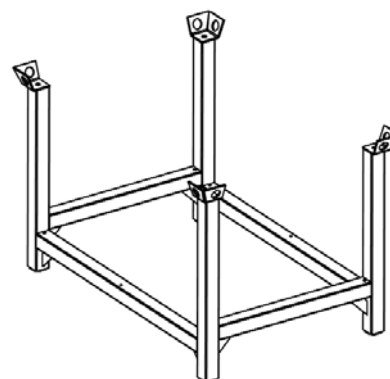
Panier grillagé

(pour cadre de rangement Ref. 2760)
Ref. 2761
Poids: 34 kg



Cadre de rangement

Ref. 2760
Poids: 40 kg



Pour rangements divers (tubes, colliers, vérins, ...)

Remorques/container



Remorques 2,5 et 3,2 tonnes pour container de transport et rangement de 170m² d'échafaudage 49 CH

Nous consulter pour plus de renseignements

Rangement et stockage (suite)

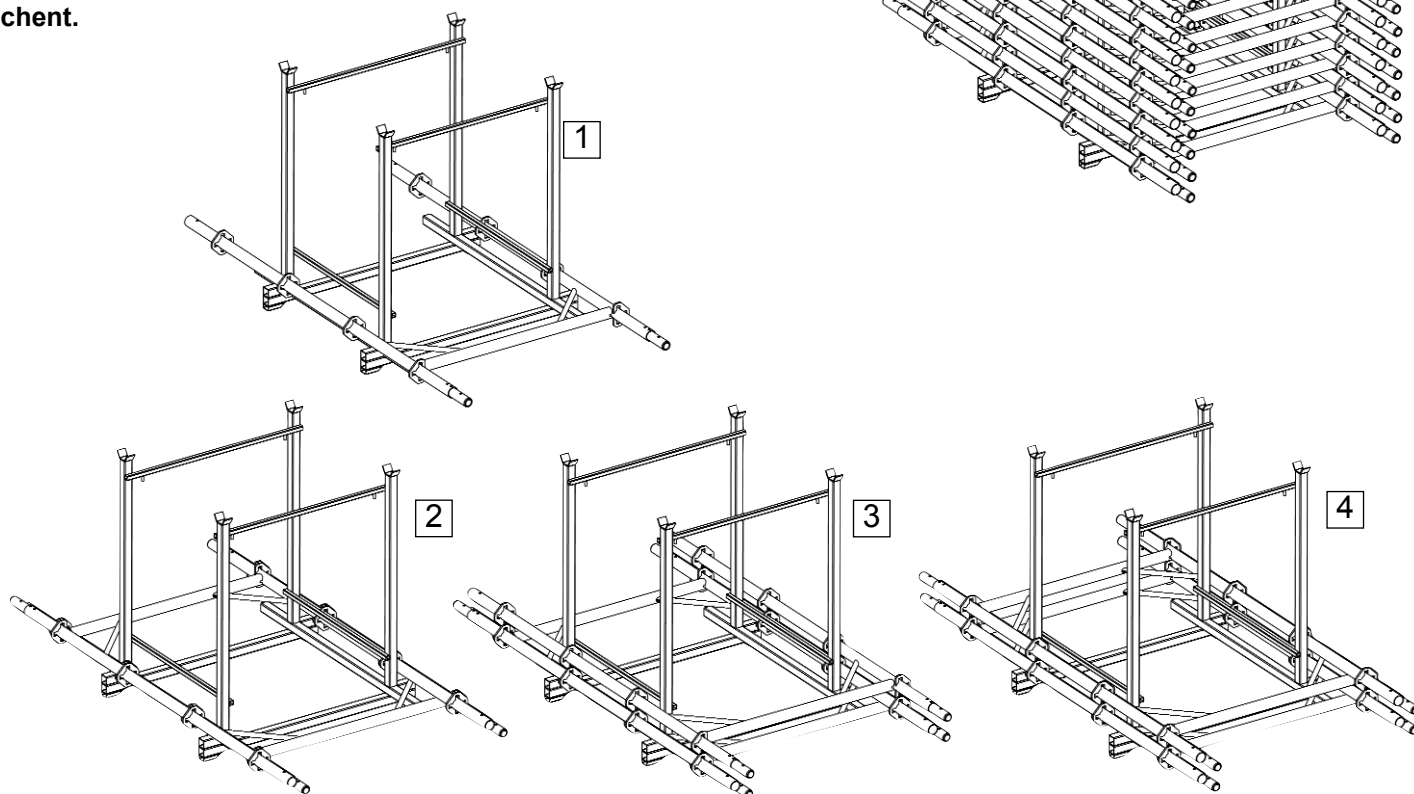
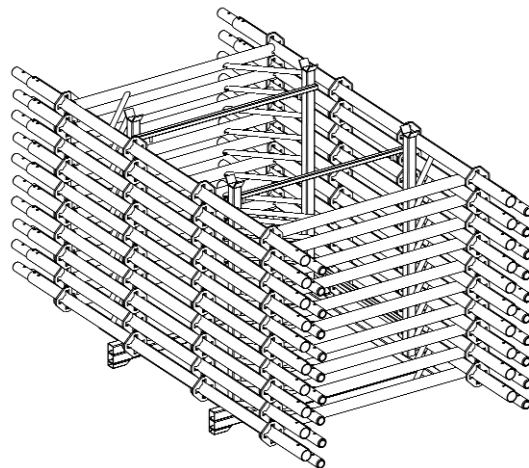
P 25/36

A partir de cadres individuels

Avec 3 cadres de rangement (Ref. 1766, Ref. 4712 et Ref. 4800), on peut stocker jusqu'à 120m² d'échafaudage 49 CH.

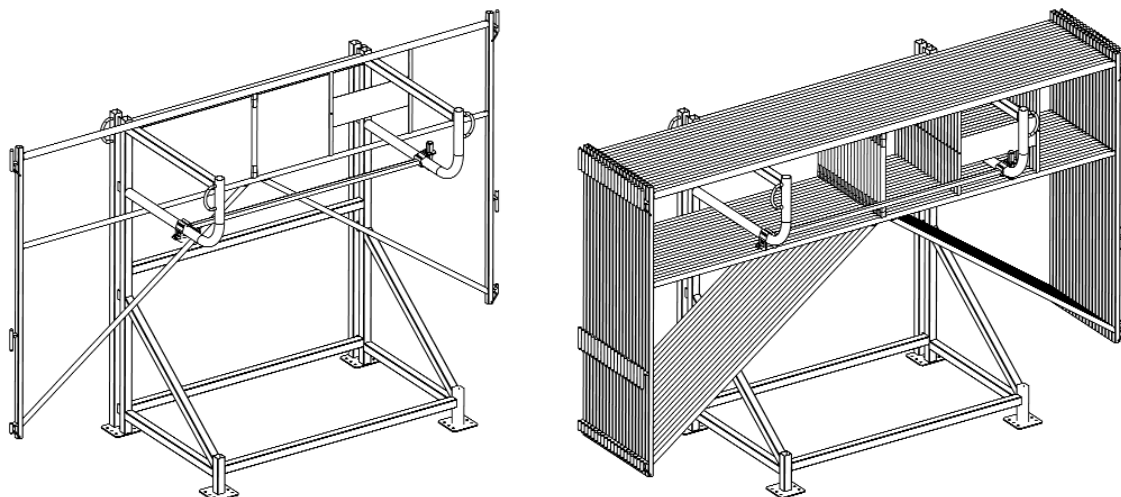
Rangement des portiques et demi portiques

Le cadre de rangement Ref. 1766 permet de stocker 30 portiques. Les 4 premiers portiques doivent être placés dans l'ordre suivant les orientations 1 à 4 et décalés pour permettre le contact des montants avec les traverses. Le 1^{er} portique est placé contre le tube à droite, le 2nd contre le tube à gauche et dans le sens inverse de l'autre et le 3^{ème} est placé comme le premier sauf qu'il est d'écaler pour ne pas que les rosaces se touchent. Le 4^{ème} est placé comme le premier sauf qu'il est d'écaler pour ne pas que les rosaces se touchent.



Rangement des garde-corps

Le cadre de rangement Ref. 4712 permet de stocker 20 garde-corps. Les garde-corps se rangent tous dans la même orientation. Bloquer la traverse de maintien des garde-corps sur le cadre de rangement.

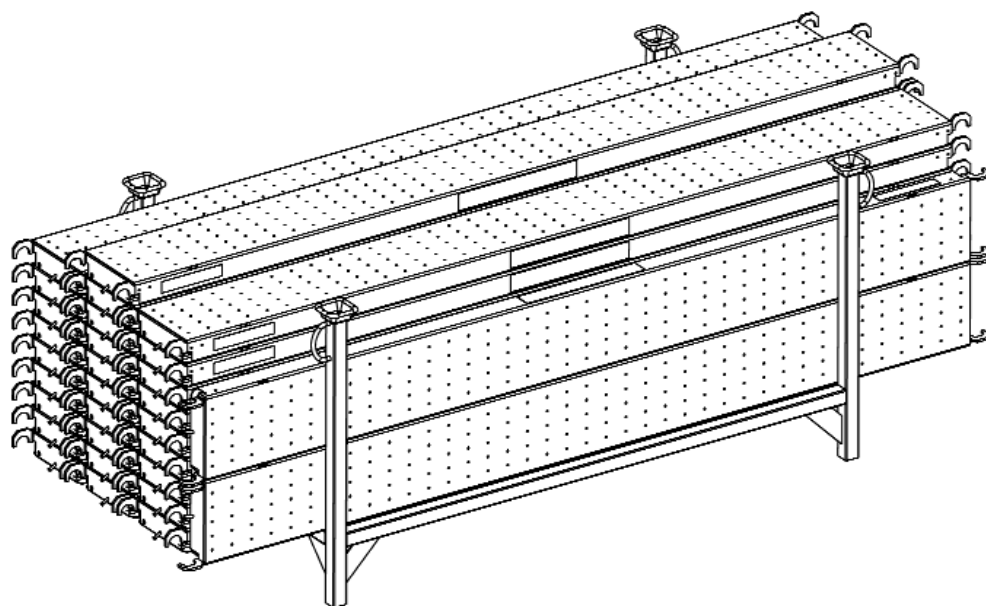


Rangement et stockage (suite)

P 26/36

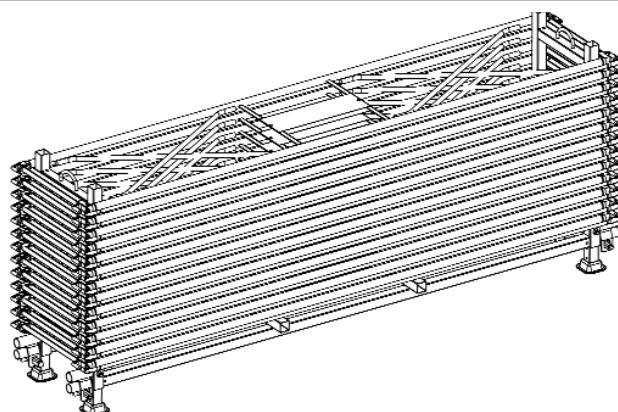
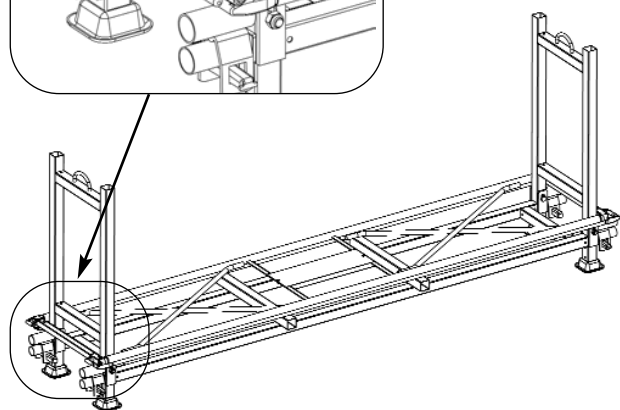
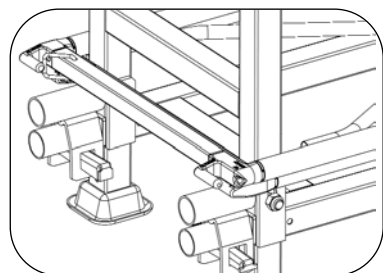
Rangement des planchers

Le cadre de rangement Ref. 4800 permet de stocker planchers 30 Eperviers ou 10 Alu/Bois 600.

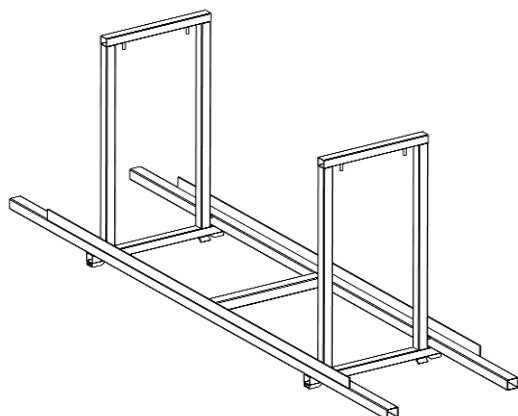


cadre de rangement des garde-corps monobloc

Le cadre de rangement Ref. 562330 permet de stocker 26 garde-corps monobloc 300 (nouveau modèle). Ils sont tous posés les uns sur les autres en sens inverse et d'écalés.



Pour le stockage des cadres de rangement il suffit de rebaisser les deux cotés du cadre et de les empiler.



Ancien modèle du cadre de rangement Ref. 1770 contenant l'ancien modèle de garde-corps monobloc.

Répartitions au sol

P 27/36

Dispositions conseillées

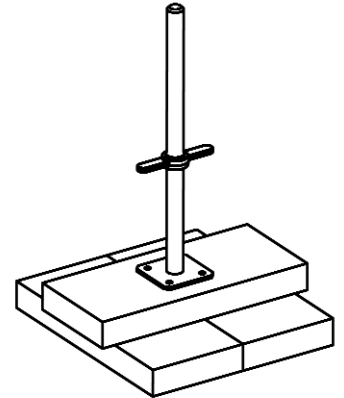
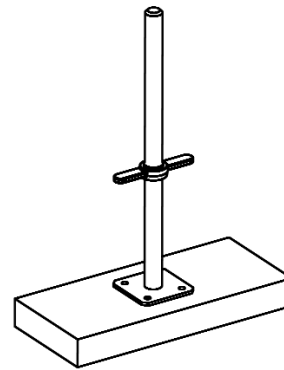
Il faut déterminer les charges de l'échafaudage, poids propre et charges d'exploitation et à défaut se reporter au tableau page 29.

La surface des appuis est fonction de ces charges et de la nature du sol. Ces charges permettent de déterminer la pression au sol en fonction de la surface d'appui.

$$\text{Pression} = \frac{\text{Charge d'appui (daN)}}{\text{Surface d'appui (cm}^2\text{)}} \\ \text{(en daN/cm}^2\text{ ou bar)}$$

Il est indispensable de prévoir systématiquement des plaques de répartition.

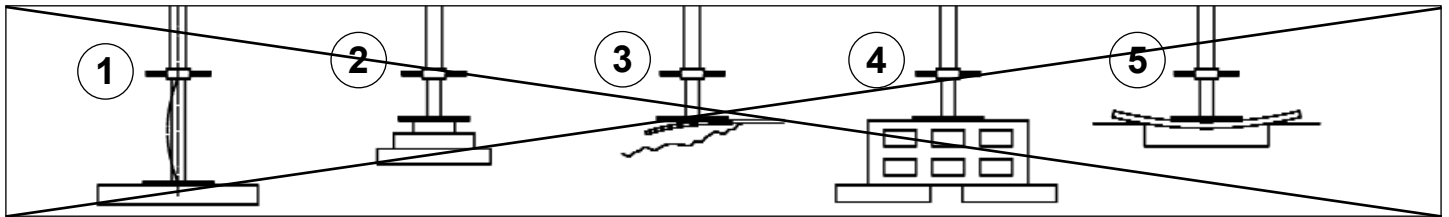
Solidariser les cales entre elles et les vérins sur les cales avec des clous.



1 épaisseur de calage madrier
S (L x l) = 50 x 22 = 1100cm²

2 épaisseur de cale 3 madriers
S = 2 x 0,50 x 0,22 = 2200cm²

Dispositions non autorisées



1. Une vis de vérin trop sortie (risque de flambement). La sortie sera limitée au 2/3 de longueur totale de la tige et dans tous les cas l'emmanchement minimum devra être de 150mm.

2. L'empilage excessif de cales.

3. Une mauvaise assise de l'appui.

4. Les calages sur des corps creux.

5. L'implantation sur vide : elle est dangereuse car elle entraîne une déformation de la planche, voire sa rupture.

Répartitions au sol (suite)

P 28/36

Pressions admissibles sur les sols

Ces valeurs sont des valeurs indicatives moyennes.

Nature		Pression admissible (orde de grandeur)	Observations
Pulvérulent	Sable fin (grain < 1mm) Sable grossier (grain 1 à 3mm) Sable et gravier	0,5 à 2daN/cm ² 2 à 3daN/cm ² 3 à 4daN/cm ²	La pression admissible pour chaque catégorie est fonction du "serrage" des grains (compacité)
Cohérent	Marne ou argile molle (prévisible, se roule à la main en petits cylindres de 3mm de diamètre)	0,4 à 0,8daN/cm ²	Sol non envahi par l'eau d'infiltration
	Marne ou argile mi-dure (ne peut se rouler à la main en cylindres de 3mm de diamètre sans se briser)	1,5 à 3daN/cm ²	
	Marne ou argile dure (les mottes se brisent en morceaux)	3 à 4daN/cm ²	
Roche peu fissurée non désagrégée		3 à 4daN/cm ²	Selon la nature de la roche et la structuration des couches
Bitume		1 à 2daN/cm ²	
Maçonnerie	Moellons ordinaires	6daN/cm ²	
	Briques pleines	12daN/cm ²	
	Pierres	15daN/cm ²	
	Béton armé	45daN/cm ²	

Descente de charge

P 29/31

Nota: pour le calcul des descentes de charge, sont pris en compte:

- poids propre de l'échafaudage non pondéré
 - charge d'exploitation (dernier niveau chargé à 100% + avant dernier à 50%) non pondérée
- Le poids propre (en kg/m²) est donné à titre indicatif sur une base standard.

Echafaudage avec portiques 1m x 2m

Classes		3 (200daN/m ²)		
Type de plancher (3m)		Acier Epervier Ref. 4817	Acier Altracier Ref. 4875	Alu/Bois et Epervier Ref. 8104 / 8117 et 4817
Descente de charge (en daN sur le poteau extérieur, le plus chargé)	H=10,4m	905	895	840
	H=20,4m	1370	1350	1240
	H=24,4m	1560	1530	1400
	H	= 46,5 x H + 421	= 45,3 x H + 421	= 40,1 x H + 423
Poids propre (en kg/m ² de façade)		18,5	18	15,5

Echafaudage avec portiques 0,65m x 2m

Classes		4 (300daN/m ²)		3 (200daN/m ²)
Type de plancher (3m)		Acier Epervier Ref. 4817	Acier Altracier Ref. 4875	Alu/Bois Ref. 8104 / 8117
Descente de charge (en daN sur le poteau extérieur, le plus chargé)	H=10,4m	835	830	635
	H=20,4m	1235	1215	970
	H=24,4m	1390	1370	1100
	H	= 39,6 x H + 426	= 38,3 x H + 424	= 33,2 x H + 291
Poids propre (en kg/m ² de façade)		15,5	15	12

Caractéristiques mécaniques

Rappels

Les points essentiels à respecter pour que l'échafaudage soit utilisé dans les meilleures conditions sont :

- la qualité, le positionnement et le nombre des ancrages et amarrages
- la qualité des appuis (calage et sol)
- la géométrie et l'état de l'échafaudage (liaisons entre éléments, utilisation de tous les composants prévus, verticalité et niveau, etc)

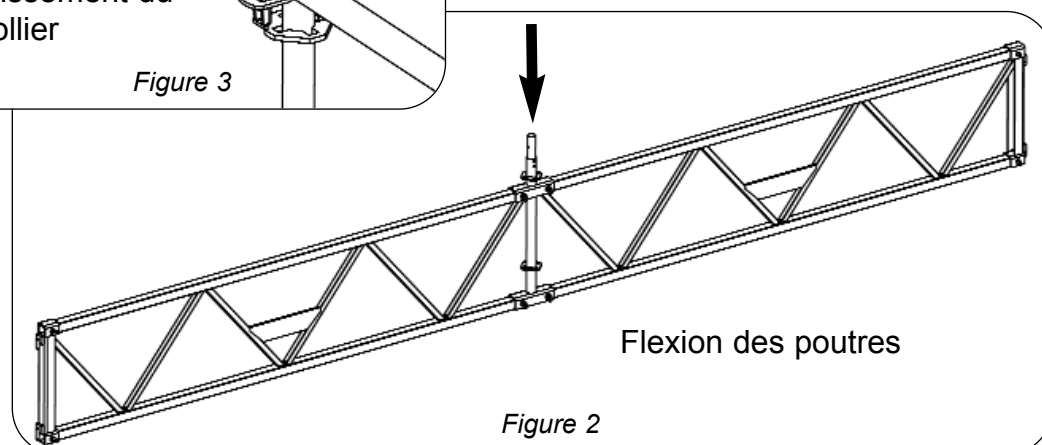
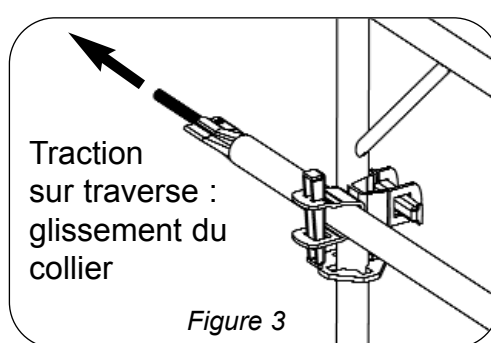
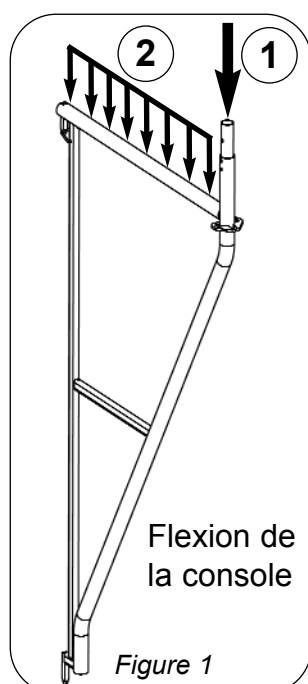
Sans le respect de ces 3 points, la résistance et la stabilité de l'échafaudage sont affectées.

Caractéristiques mécaniques (suite)

P 30/36

Tableau charges admissibles

Désignation		Type de charge	Valeur maxi
Planchers	Alu/Bois Ref. 8104 / 8117 / 8111 / 8108 / 8110 / 8109	Charge de service uniformément répartie par plancher (classe 4)	300daN/m ²
	Acier Epervier Ref. 4817 / 4830 / 4828 / 4829 / 4827		
	Acier Altracier Ref. 4876		
Consoles de déport (page 18)	0,35m Ref.1771	cas 1 : charge maxi sur le bout de la console cas 2 : (charge uniformément répartie sur la tra- verse) (Figure 1)	1000daN (600kg/m ²)
	0,65m Ref.1769		600daN (600kg/m ²)
	1m Ref.1767		160daN (150kg/m ²)
Consoles de décro- chement (page 19)	0,65m Ref.1765		1250daN (600kg/m ²)
	1m Ref.1763		710daN (450kg/m ²)
Poutre de franchissement (page 21 et 22)		Charge maxi au centre d'une poutre 6m (Figure 2)	1000daN
Collier	à clavettes	Charge maxi d'utilisation (Figure 3)	250daN
	à boulons		600daN



Efforts moyens aux ancrages

P 31/36

VN = vent normal

VE = vent extrême

Nota: On considère que les chevilles ne sont sollicitées que par les efforts en dépression; pour les vérins on considère les efforts en pression et dépression.

Tableau 1 - Echafaudage au vent bâtiment fermé

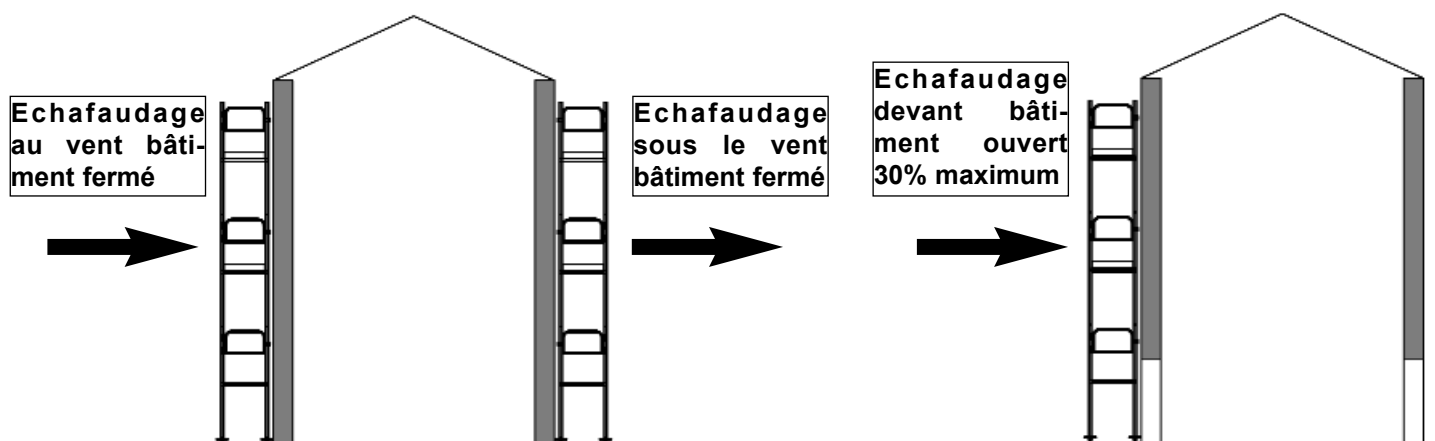
(en daN)	non recouvert		filet		bâche	
	Vn	Ve	Vn	Ve	Vn	Ve
Région 1	132	175	260	455	640	1120
Région 2	158	210	312	546	768	1344
Région 3	198	262	390	682	960	1680
Région 4	237	315	468	819	1152	2016
densité	1/24m ²		1/12m ²		1/12m ²	

Tableau 2 - Echafaudage sous le vent bâtiment fermé

(en daN)	non recouvert		filet		bâche	
	Vn	Ve	Vn	Ve	Vn	Ve
Région 1	132	175	195	342	480	840
Région 2	158	210	234	410	576	1008
Région 3	198	262	292	511	720	1260
Région 4	237	315	350	615	864	1512
densité	1/24m ²		1/12m ²		1/12m ²	

Tableau 3 - Echafaudage devant bâtiment ouvert à 30% maximum

(en daN)	non recouvert		filet		bâche	
	Vn	Ve	Vn	Ve	Vn	Ve
Région 1	264	462	306	361	780	1365
Région 2	316	632	368	435	936	1638
Région 3	396	693	460	805	1170	2047
Région 4	474	829	552	966	1404	2457
densité	1/24m ²		1/12m ²		1/12m ²	



Zones de vent NV65

P 32/36

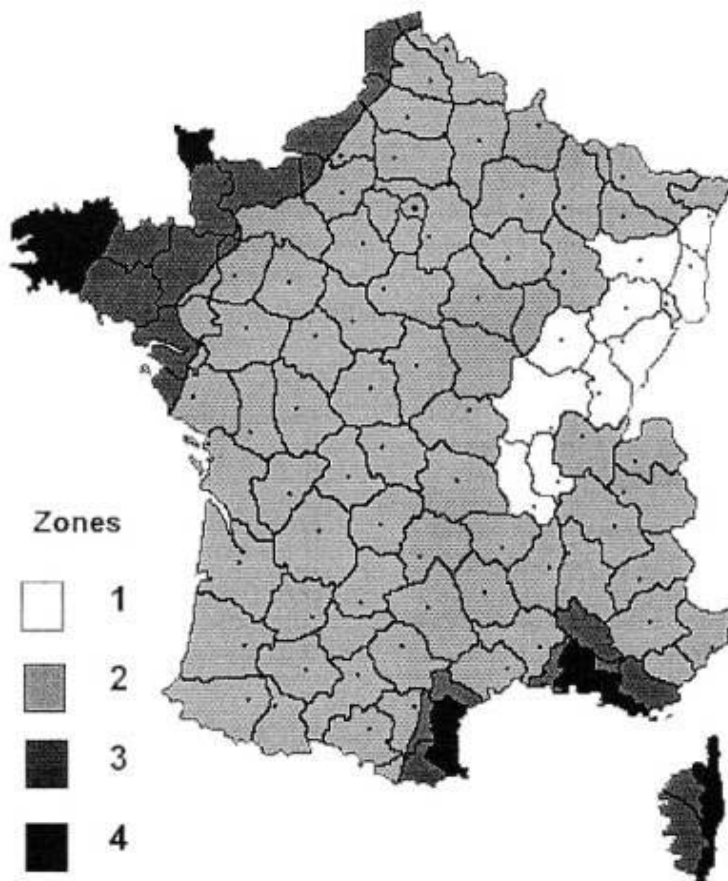
Départements (cantons)		Vent Zone
1	Ain	2
2	Aisne	2
3	Allier	2
4	Alpes (Haute-Provence)	2
5	Alpes (Hautes)	2
6	Alpes-Maritimes	2
7	Ardèche	2
8	Ardenne <i>sauf:</i>	2
9	Ariège	2
10	Aube	2
11	Aude <i>sauf:</i>	2
	Capendu, Lagrasse, Mouthoumet, Peyniac-Minervois, Tuchan	3
	Coursan, Durban-Corbières, Ginestas, Lagrasse, Lézignan-Corbières, Narbonne, Sigean	4
12	Aveyron	2
13	Bouches du Rhône <i>sauf:</i>	4
	Arlès, Châteaurenard, Peyrolles en Provence, Sainte-Maries de la Mer, Saint-Rémy de Provence, Tarascon	3
14	Calvados	3
15	Cantal	2
16	Charente	2
17	Charente Maritime	2
18	Cher	2
19	Corrèze	2
2A	Corse du Sud <i>sauf:</i>	3
	Bonifacio, Figari, Levie, Porto-Vecchio	4
2B	Haute-Corse <i>sauf:</i>	4
	Belgodère, Calenza, Calvi, Castifao-Morosaglia, Corte, L'île Rousse, Niolu Omessa, Venaco	3
21	Côte d'Or <i>sauf:</i>	1
	Aignac le Duc, baigneux les Juifs, Châtillon sur Seine, Laignes, Montbard, Montigny sur Aube, Précly sous Thil, Recey sur Ource, Saulieu, Semur en Auxois, Venarey les Launes, Vitteaux	2
22	Côtes d'Armor <i>sauf:</i>	3
	Bégard, Belle isle en Terre, Bourbiac, Callac, Gouarec, Guingamp, Lannion, Lanvallon, Lézardrieux, Mael Carhaix, paimpol, Perros Guirec, Plestin les Grèves, Plouaret, Plouaret, Pontrioux, La Roche Derrien, Rostrenen, Saint Nicolas du Pélem, Tréguier	4
23	Creuse	2
24	Dordogne	2
25	Doubs	1
26	Drôme	2
27	Eure <i>sauf:</i>	2
	Beuzeville, Corneilles, Pont-Audemer, Quillebeuf-sur-Seine, St-Georges-du-Vivère, Thiverville	3
28	Eure et Loir	2
29	Finistère	4
30	Gard	2
31	Garonne (Haute)	2
32	Gers	2
33	Gironde	2
34	Hérault <i>sauf:</i>	2
	Béziers, Capestang, Olonzac, Saint-Chilan, Saint-Pons de Thonières	3
35	Ile et Vilaine <i>sauf:</i>	3
	Argentré-du-Plessis, bain-de-Bretagne, Châteaubourg, Grand-Fougerey, Guerche-de-Bretagne, Janzé, Retiers, Sel-de-Bretagne, Vitré	2

36	Indre	2
37	Indre et Loire	2
38	Isère	2
39	Jura	1
40	Landes	2
41	Loir et Cher	2
42	Loire	1
43	Loire (Haute)	2
44	Loire-Atlantique	3
45	Loiret	2
46	Lot	2
47	Lot-et-Garonne	2
48	Lozère	2
49	Maine-et-Loire	2
50	Manche <i>sauf:</i>	3
	Barneville Cartaret, Beaumont Hague, Bricquebec, Cherbourg, Equeurville Hainneville, Montebourg, Octeville, Les Pieux, Quettehou, Sainte Mère l'Eglise, Saint Pierre Eglise, Saint Sauveur le Vicomte, Tournville, Valognes	4
51	Mame	2
52	Mame (Haute)	2
53	Mayenne	2
54	Meurthe-et-Moselle	2
55	Meuse	2
56	Morbihan <i>sauf :</i>	3
	Le Faouet, Gourin, Guémené sur Scorff	4
57	Moselle	2
58	Nièvre	2
59	Nord <i>sauf:</i>	2
	Bergues, Bourbourg-Ville, Dunkerque, Gravelines, Hondschoote, Trélon, Wormhoudt	3
60	Oise <i>sauf:</i>	2
61	Orne	2
62	Pas-de-Calais <i>sauf:</i>	2
	Ardres en Calais, Audruicq, Boulogne sur Mer, Calais, Campagne les Hesdin, Desvres, Etaples, Guines en Calais, Hucqueliers, Marquise, Montreuil sur Mer, Samer	3
63	Puy-de-Dôme	2
64	Pyrénées Atlantiques	2
65	Pyrénées (Hautes)	2
66	Pyrénées Orientales <i>sauf:</i>	4
	Mont-Louis, Olette, Sallagouse	2
67	Arlès sur Tech, Céret, Prades, Prats de Mollo la Preste, Saint Paul de Fenouillet, Sournia, Vinca	3
	Bas-Rhin <i>sauf:</i>	1
68	Bishwiller, Bouxwiller, Drulingen, Haguenau, Lauterbourg, Marmoutier, Niederbronn les Bains, La Petite Pierre, Saverne, Seltz, Sultz sous Forêts, Wissembourg, Wberth	2
	Rhin (Haut)	1
69	Rhône	1
70	Saône (Haute)	1
71	Saône-et-Loire	1
72	Sarthe	2
73	Savoie	2
74	Savoie (Haute)	2
75	Seine (Paris)	2

Zones de vent NV65 (suite)

P 33/36

	Seine Maritime <i>sauf:</i>	2
76	Bacqueville en Caux, Bellencombe, Blangy sur Bresle, Bolbec, Cany Barville, Caudebec en Caux, Criquetot l'Esneval, Dieppe, Doudeville, Envermeu, Eu, Fauville en Caux, Fécamp, Fontaine le Dun, Godeville, Gonfreville l'Orcher, Le Havre, Lillebonne, Londiniè	3
77	Seine et Marn	2
78	Yvelines	2
79	Sèvres (Deux)	2
	Somme <i>sauf:</i>	2
80	Abbeville, Ailly-le-Haut-Clocher, Ault, Crécy-en-Ponthieu, Gamaches, Hallencourt, Ham, Moyenneville, Nesle, Nouvion en Ponthieu, Péronne, Roisel, Rue, St-Valéry sur Somme	3
81	Tarn	2
82	Tarn et Garonne	2
	Var <i>sauf:</i>	4
83	Barjols, Besse sur Issole, Brignoles, Collobrières, Cotignac, Cuers, Grimaud, Lorgues, Le Luc, Rians, La Roquebrussanne, Saint Tropez	3
	Aups, Callas, Comps sur Artuby, Draguignan, Fayence, Fréjus, Le Muy, Saint Raphaël, Saternes, Taverne	2
	Vaucluse <i>sauf:</i>	3
84	Bollène, Valréas	2
	Bonnieux, Cadenet, Cavaillon, L'Isle sur la Sorgue, Permes les Fontaines	4
	Vendée <i>sauf:</i>	2
85	Beauvoir sur Mer, Challans, L'île d'Yeu, Noirmoutiers en l'île, Palluau, Saint Gilles Croix de Vie, Saint Jean de Monts	3
86	Vienne	2
87	Vienne (Haute)	2
88	Vosges	1
	Yonne <i>sauf:</i>	2
89	Ancyle Franc, Avallon, Bléneau, Coulanges la Vineuse, Coulanges sur Yonne, Courson les Carrières, Cruzyle Châtel, Guillon, Isle sur Serein, Noyers sur Serein, Quarré les Tombes, St-Fargeau, St-Sauveur en Puisaye, Toucy, Vermenton, Vézelay	3
90	Territoire de Belfort	1
91	Essonne	2



92	Hauts de Seine	2
93	Seine Saint Denis	2
94	Val de Marne	2
95	Val d'Oise	2
	Guyane Française	1
	Saint-Pierre et Miquelon	4
	Guadeloupe, Martinique, Réunion, Mayotte, Océan Indien	5

Extraits de la réglementation en vigueur concernant la mise en oeuvre et l'utilisation des échafaudages

P 34/36

Décret n°2004-924 du 1^{er} septembre 2004 relatif à l'utilisation des équipements de travail mis à la disposition pour des travaux temporaires en hauteur et modifiant le code du travail (2^{ème} partie: Décrets et conseil d'Etat) et le décret n° 65-48 du 8 janvier 1965.

Compétence et de formation (article R233-13-31)

Les échafaudages ne peuvent être montés, démontés ou sensiblement modifiés que sous la direction d'une personne compétente et par des travailleurs qui ont reçu une formation adéquate et spécifique aux opérations envisagées. (...)

Utilisation de la notice et d'élaboration de plans et notes de calcul (article R233-13-32)

La personne qui dirige le montage, le démontage ou la modification d'un échafaudage et les travailleurs qui participent doivent disposer de la notice du fabricant ou du plan de montage et de démontage, notamment de toutes les instructions qu'ils peuvent comporter.

Lorsque le montage de l'échafaudage correspond à celui prévu par la notice du fabricant, il doit être effectué conformément à la note de calcul à laquelle renvoie cette notice.

Lorsque cette note de calcul n'est pas disponible ou que les configurations structurelles envisagées ne sont pas prévues par celle-ci, un calcul de résistance et de stabilité doit être réalisé par une personne compétente.

Ces documents doivent être conservés sur le lieu de travail.

Une protection appropriée contre le risque de chute de hauteur et le risque de chute d'objet doit être assurée avant l'accès à tout niveau d'un échafaudage lors de son montage, de son démontage ou de sa transformation.

Interdiction de mélanger des éléments non compatibles (article R233-13-33)

(...) Les assemblages doivent être réalisés de manière sûre, à l'aide d'éléments compatibles d'une même origine et dans les conditions pour lesquelles ils ont été testés. (...)

Arrêté du 21 décembre 2004 relatif aux vérifications des échafaudages.

Conditions d'exécution des vérifications (Art. 2)

Le chef d'établissement dont le personnel utilise un échafaudage est tenu à l'exécution des vérifications pertinentes. (...)

Définition des examens susceptibles de faire partie des vérifications (Art. 3)

Examen d'adéquation (...)

Examen de montage et d'installation (...)

Examen de l'état de conservation. (...)

Vérification avant mise ou remise en service (Art. 4)

(...) Elle comporte un examen d'adéquation, un examen de montage et d'installation ainsi qu'un examen de l'état de conservation.

Vérification journalière (Art. 5)

Vérification trimestrielle (Art. 6)

Recommandation R408 de la CNAMTS du 10 juin 2004 **Montage, utilisation et démontage des échafaudages de pieds**

Ce document vient préciser les règles énoncées par le décret.

Cette recommandation a pour objet de favoriser une mise en oeuvre efficace des mesures législatives ou réglementaires en vigueur.

Pour toutes informations ou renseignements complémentaires, veuillez vous rapprocher du
SYNDICAT FRANCAIS DE L'ECHAFAUDAGE

10, rue Débarcadère
75 852 Paris cedex 17
Tél: 01 40 55 13 00
Fax: 01 40 55 13 01

ou

CNAMTS
OPPBTP
Inspection du Travail
De votre région



16 avenue de la Gardie - 34510 Florensac - France
Tél. 04 67 94 52 52 - Fax 04 67 94 52 36
www.altrad.com