

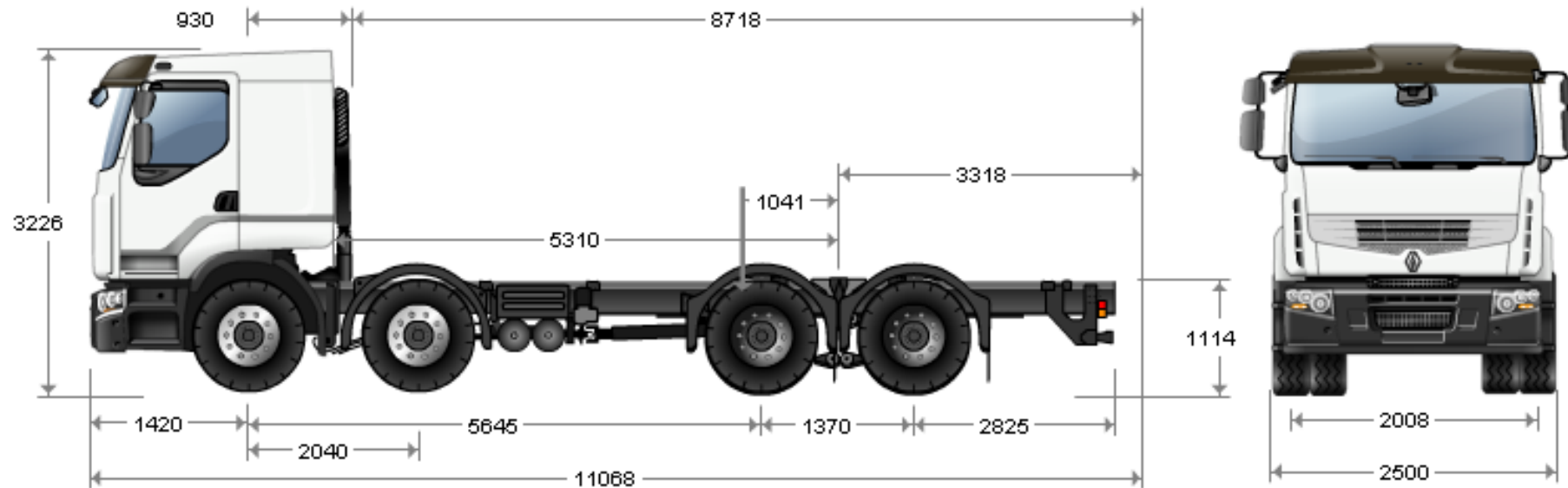


# Renault Trucks Configurator

ACCUEIL

CONFIGURATION

## PREMIUM LANDER 460.32 8X4 3M



### DIMENSIONS

PERFORMANCE

DESCRIPTION

RÉSUMÉ

COULEURS



Rapports personnalisés

Enregistrer votre configuration

Envoyer votre configuration

Contact réseau Renault Trucks

### VOTRE CONFIGURATION

- EMPATTEMENT
- PTAC ET PTRAC
- BOÎTE DE VITESSE
- CABINE
- CARROSSERIE
- CHÂSSIS
- CONDITIONS D'UTILISATION
- DIRECTION
- EMBAYAGE
- EQUIPEMENT ELECTRIQUE
- EQUIPEMENT MOTEUR
- EQUIPEMENT STANDARD
- ESSIEU
- FREINAGE
- MOTEUR
- PNEUS ET ROUES
- PONT ARRIERE
- PRISE DE MOUVEMENT
- RALENTISSEUR

Empattement

Légende : ● Option standard ; ○ Incompatible/Solveur ;

- EMPT.4,350
- EMPT.4,500
- EMPT.5,050
- EMPT.5,300
- EMPT.5,650