

TYPE | PLATE-FORME À USAGE PROFESSIONNEL ACIER ÉPOXY

## TÉTRIS 100

USAGE **intensif**

HAUT. DE TRAVAIL MAXI. **3,00 m**

DIM. DU PLANCHER **0,90 x 0,50 m**

NORMES

- NF • Pirl NFP 93.353
- décret du 01/09/2004

CARACTÉRISTIQUES

Réglage Hauteur plancher **0,60 m - 0,75 m - 1,00 m**

Montage en escaliers **avec pieds télescopiques**

**Pieds réglables** OUI

Amplitude **40,0 cm**

Réglage au pas de **3 hauteurs**

**Roues**

Diamètre **15,0 cm**

Résistance / roue **roues non porteuses**

Charge admissible **150 kg**

**Autres**

• Pieds réglables indépendamment et repliables

• Passage sous la base avant dégagé

• Sangles amovibles côté accès

• Tablette multi usages 2 positions



code	geocod	désignation	pds. (KG)
00N72001	3534740020426	TETRIS 100 Complet	26,0
00033096	3534740008981	TETRIS 100 Pied arrière sans roue	1,2
00033097	3534740008998	TETRIS 100 Pied avant gauche à roue	1,2
00033098	3534740009001	TETRIS 100 Pied avant droit à roue	1,2

TYPE | PLATE-FORME À USAGE PROFESSIONNEL ACIER ÉPOXY

## HÉLIS

USAGE **intensif**

HAUT. DE TRAVAIL MAXI. **2,68 m**

DIM. DU PLANCHER **0,90 x 0,50 m**

NORMES

- décret du 01/09/2004

CARACTÉRISTIQUES

Réglage Hauteur plancher **0,51 m - 0,68 m**

Plancher **0,90 x 0,50 m**

Hors tout **1,54 x 0,70 m**

Montage en escaliers hélicoïdaux **avec pieds télescopiques**

**Pieds réglables** OUI

Amplitude **100,0 cm**

Réglage au pas de **17 cm**

**Roues**

Diamètre **15,0 cm**

Résistance / roue **roues non porteuses**

Charge admissible **150 kg**

**Autres**

• Passage sous la base avant dégagé

• Sangles amovibles côté accès

• Tablette multi usages 2 position



### Les PLUS :

- 1 m d'amplitude de réglage des pieds, pour travail en escaliers hélicoïdaux
- Réglage indépendant des 4 pieds
- Stabilisateurs intégrés repliables
- Sécurité maximum, conforme aux exigences des chantiers publics
- Dimensions avec pied replié : 645x1425x285mm

code	geocod	désignation	dim. (m)	pds. (KG)
03121001	3534740124759	HELIS 100 complet		26,6
03121905	3534740124780	Helis pied à roue droit		2,6
03121904	3534740124797	Helis pied à roue Gauche		2,7
03121903	3534740124810	HELIS pied sans roue		0,8

TYPE | PLATE-FORME À USAGE PROFESSIONNEL ACIER ÉPOXY

## MINIX 70

USAGE **régulier**

HAUT. DE TRAVAIL MAXI. **2,70 m**

DIM. DU PLANCHER **0,65 x 0,50 m**

NORMES

- décret du 01/09/2004

CARACTÉRISTIQUES

Réglage Hauteur plancher **0,50 m - 0,60 m - 0,70 m**

Hors tout **1,05 x 0,62 m**

Montage en escaliers **NON**

**Pieds réglables** OUI

Amplitude **20,0 cm**

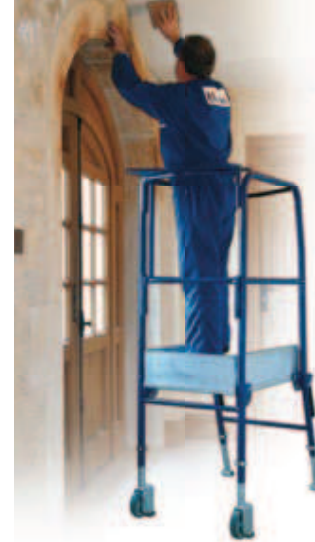
Réglage au pas de **10,0 cm**

**Roues**

Diamètre **12,5 cm**

Résistance / roue **roues non porteuses**

Charge admissible **150 kg**



code	geocod	désignation	pds. (KG)
03150001	3534740136608	MINIX 70 complet, plate-forme individuelle	26,0

### Les PLUS :

- Garde corps amovible pour utilisation latérale contre les murs
- Encombrement minimum (dimensions base repliée sans les pieds : 985 X 585 X 290mm)
- Travail en espaces intérieurs exigus
- Poignées déplaçables à hauteur pour un déplacement aisé

TYPE | PLATE-FORME À USAGE PROFESSIONNEL ACIER ÉPOXY

## MINIX 110

USAGE **régulier**

HAUT. DE TRAVAIL MAXI. **3,10 m**

DIM. DU PLANCHER **1,40 x 0,50 m**

NORMES

- décret du 01/09/2004

CARACTÉRISTIQUES

Réglage Hauteur plancher **0,80 m - 0,90 m - 1,00 m - 1,10 m**

Hors tout **2,04 x 0,68 m**

Montage en escaliers **NON**

**Pieds réglables** OUI

Amplitude **30,0 cm**

Réglage au pas de **10,0 cm**

**Roues**

Diamètre **15,0 cm**

Résistance / roue **roues non porteuses**

Charge admissible **150 kg**



code	geocod	désignation	pds. (KG)
03151001	3534740131443	MINIX 110 complet, plate-forme individuelle	29,0
03151907	3534740131450	MINIX 110 pied sans roue	0,6
03151908	3534740131467	MINIX 110 pied à roue	1,2

### Les PLUS :

- Garde corps amovible pour utilisation latérale contre les murs
- Plateau 1m40 x 0m50 avec plinthe aluminium intégrée
- 4 hauteurs de travail de 2m80 à 3m10
- Transport aisé (dimensions base repliée sans les pieds : 1590X575X225mm)



# TETRIS T100

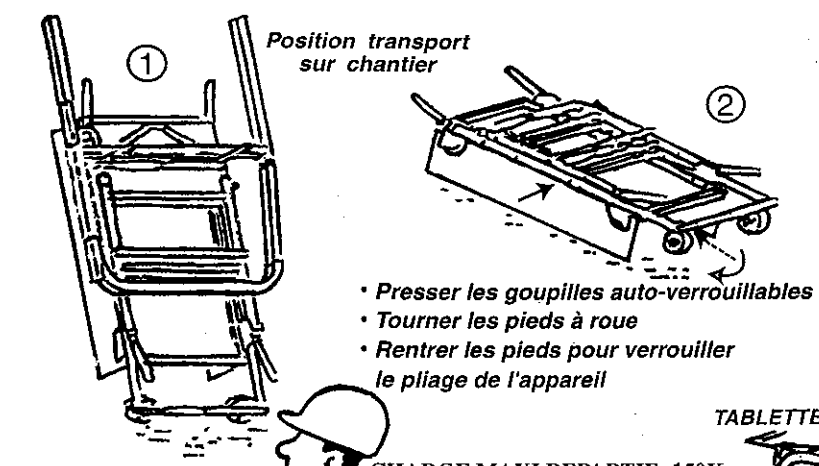
• Décrocher la 3<sup>ème</sup> marche si nécessaire

MONTAGE DE LA MARCHÉ SUR

LA RALLONGE AVANT T100



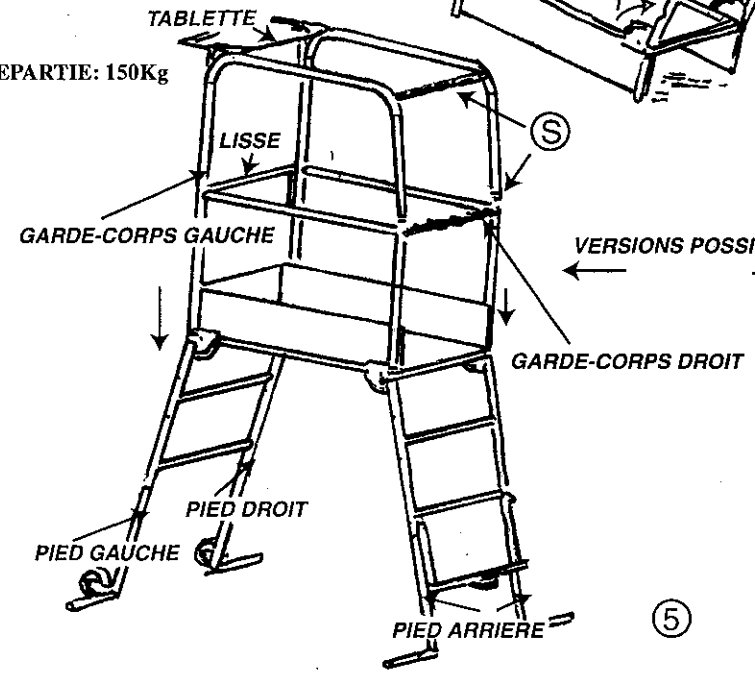
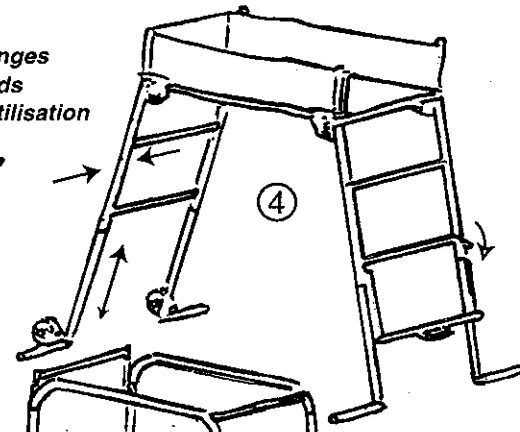
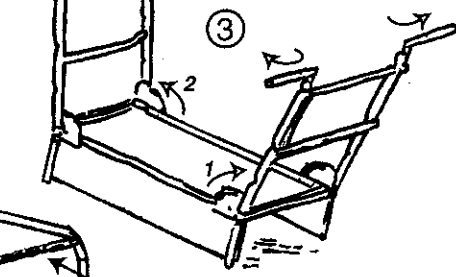
COMABI SNC  
976, route de Saint Bernard  
BP414  
01604 TREVOUX CEDEX



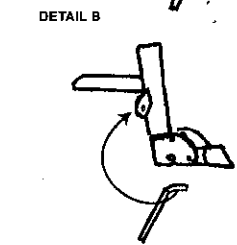
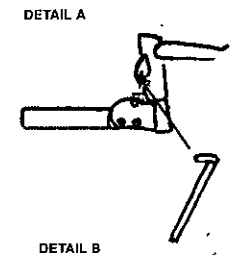
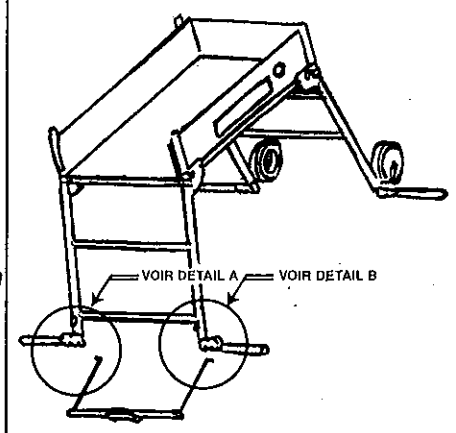
CHARGE MAXI REPARTIE: 150Kg  
1 PERSONNE



• Ouvrir les rallonges  
• Tourner les pieds en position d'utilisation



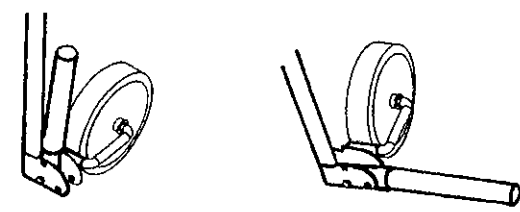
• Positionner obligatoirement les garde-corps sous peine de repliage intempestif de la plateforme  
• Accéder à la plateforme en ouvrant les sangles (S)  
• Refermer les sangles pendant l'utilisation



POSITION FERMÉE

POSITION OUVERT

UTILISATION DES STABILISATEURS :



Dans un espace dégagé: toujours utiliser les 4 stabilisateurs en position ouvert

Contre une façade: possibilité de mettre les 2 stabilisateurs contre la façade en position fermée

NE JAMAIS UTILISER L'APPAREIL AVEC PLUS DE 2 STABILISATEURS EN POSITION FERMÉE  
S'ASSURER DU VERROUILLAGE DES STABILISATEURS PAR LES DOIGTS A RESSORTS LORSQU'ILS SONT EN POSITION OUVERT

Engager l'étré diamètre 9 de la marche dans une des 2 pattes de la rallonge.  
Exercer un léger effort pour engager le second coté.

CONFORME A LA NORME NF P93-353  
PV D'ESSAI DU CEBTP : 2344.7.042