

DTU 31.2

NORME FRANCAISE NF P 21-204-1

mai 1993

travaux de bâtiment

construction de maisons et bâtiments à ossature en bois

partie 1 : cahier des clauses techniques

E : Building works - Timberframe houses and buildings construction - Part 1 : Technical specifications

D : Bauarbeiten - Bau von Häusern und Gebäuden mit Holzfachwerk - Teil 1 : Technische Vorschriften

Norme française homologuée par décision du Directeur Général de l'afnor le 5 avril 1993 pour prendre effet le 5 mai 1993.

Norme reprenant le DTU 31.2 de novembre 1989, sans modifications. L'annexe 1 est contractuelle (normative). L'annexe 2 est donnée à titre informatif. Les annexes 3 à 9 ne sont pas contractuelles (informatives).

correspondance A la date de publication de la présente norme, il n'existe pas de norme ou de projet de norme européenne ou internationale sur le sujet.

La présente norme propose les clauses techniques à insérer dans un marché de bâtiments à ossature en bois, à l'exclusion des pans de bois à remplissage de maçonnerie. Après avoir établi les performances demandées à une construction à ossature en bois, elle explicite en autant de chapitres qu'il existe de corps d'état principaux, les tâches du corps d'état par référence aux normes de mise en oeuvre existantes en précisant les modifications à apporter pour tenir compte de la spécificité de la construction à structure en bois.

descripteurs contrat, maison en bois, construction en bois, bois, panneau de particules, panneau de fibres, produit isolant thermique, soubassement, charpente en bois, résistance aux intempéries, couverture de bâtiment, menuiserie, installation électrique, chauffage, plomberie, isolation, mur, plafond, revêtement.

modifications Inclut l'amendement A1 de février 1998 paru dans Cahier 3025 qui propose les clauses techniques à insérer dans un marché de bâtiments à ossature en bois, à l'exclusion des pans de bois à remplissage en maçonnerie. Il modifie la norme NF P 21-404-1 (référence DTU 31.2), d'une part, en supprimant toute référence à l'amiante, et d'autre part, en annulant les articles 10.7 et 10.8 dont les dispositions sont remplacées par la norme NF P 65-210 "Revêtements extérieurs en bois" (Référence DTU 41.2), de juillet 1996.

© afnor 1993

membres de la commission d'études du DTU 31.2 relatif à la construction de maisons et bâtiments à ossature en bois

Rédacteur : M. CORNE, Centre Technique du Bois et de l'Ameublement

Animateur : M. FONTAN, Centre Scientifique et Technique du Bâtiment

Membres :

Mmes COTTENET, CRUCHET, LEROUX, SERMENT, Mlle ROMEIS (†), MM. LOISEAU, STORTI, représentant le Centre Technique du Bois et de l'Ameublement (CTBA)

MM.

MERLET, MORTIER, représentant le Centre Scientifique et Technique du Bâtiment (CSTB)

DETRAZ, représentant la Direction de la Sécurité Civile du Ministère de l'Intérieur

RENEVIER, représentant l'Association Française de Normalisation (AFNOR)

TARRADE, représentant l'Union Nationale des Syndicats Français d'Architectes (UNSAFA)

LEMAIRE, représentant les Architectes Bâisseurs

Mmes CLIQUET, MORHING et M. GORDY, représentant le Bureau Véritas

MM.

VIDON, représentant la SOCOTEC

LOUVET, représentant le Centre Contrôle et Prévention

LOBEL, représentant le CETEN-APAVE

RAVASSE, TESSANDIER, représentant la Fédération Nationale du Bois (F N B)

AMBLARD, BIRAULT, de LADONCHAMPS, représentant le Syndicat Général des
Fabricants de Panneaux à Base de Bois et Dérivés

PERNIN, représentant le Syndicat National des Fabricants de Matériaux Fibragglo

MILLEREUX, représentant le Centre d'Etude du Bâtiment et des Travaux Publics (CEBTP)

SAGOT, représentant le Syndicat National des Fabricants de Charpente en Bois Lamellé
Collé

COMPIN, représentant l'Union Nationale Syndicale de Charpente, Menuiserie et Parquets

PARCILLIE, RICHARD, représentant le Syndicat des Constructeurs de Maisons à Ossature
en Bois (SYMOB)

HUC, représentant la Fédération Nationale des Industries du Bois dans le Bâtiment (FNIBB)

BERNICHOU, DALIGAND, DUFFY, HAMELIN, JUNALIK, KLEIN, RIBAS, représentant le
Syndicat National des Industries du Plâtre (SNIP)

CRUBILLE, ROUGIER, représentant le Syndicat National des Fabricants de Fibres Isolantes
Minérales et Manufacturées (FIMM)

MONTHARRY, représentant la Société Centrale Immobilière de la Caisse des Dépôts (SCIC)

MANANT, représentant le Syndicat des Industries Françaises du Fibre-Ciment

COMPAROT, TRUONG (†), représentant les Ingénieurs Conseils en Structure Bois

JOSLIN, FANGUIN, représentant la Confédération de l'Artisanat et des Petites Entreprises
du Bâtiment (CAPEB)

isbn : 2-86891-162-5

Sommaire

note de présentation du rédacteur

- 1 introduction
- 2 idées directrices
- 3 organisations du DTU 31.2
 - a cahier des clauses techniques
 - b cahier des clauses spéciales
 - c annexes
- 4 données de base

préambule * performances demandées à une construction à structure en bois

- 1 stabilité mécanique et sécurité sous sollicitations normales et exceptionnelles
 - 1.1 stabilité mécanique
 - 1.2 sécurité sous sollicitations exceptionnelles
- 2 étanchéité à l'eau
 - 2.1 étanchéité à la pluie et à la neige
 - 2.2 protection contre les remontées capillaires d'humidité
 - 2.3 humidification prolongée des parements ou revêtements extérieurs
 - 2.4 étanchéité des sols de locaux humides
 - 2.5 condensation dans les parois extérieures
 - 2.6 condensation dans les vides sanitaires
 - 2.7 hygrométrie des locaux
- 3 étanchéité à l'air
- 4 isolation
 - 4.1 isolation thermique
 - 4.2 isolement acoustique
 - 4.3 confort d'été
 - 4.4 renouvellement de l'air des locaux
- 5 durabilité des revêtements extérieurs
- 6 sécurité

chapitre 1 généralités

- 1.1 objet
- 1.2 domaine d'application

chapitre 2 matériaux

- 2.1 matériaux en bois
 - 2.1.1 bois de structure
 - 2.1.2 bois de menuiserie
 - 2.1.3 durabilité des bois
- 2.2 matériaux en plaques
 - 2.2.1 panneaux contreplaqués
 - 2.2.2 panneaux de particules
 - 2.2.3 panneaux de particules liés au ciment
 - 2.2.4 panneaux de fibres
 - 2.2.5 panneaux fibragglo
 - 2.2.6 plaques de parement en plâtre
 - 2.2.8 complexes d'isolation thermique intérieurs

- 2.3 matériaux de remplissage
 - 2.3.1 isolants fibreux minéraux
 - 2.3.2 matériaux organiques isolants
 - 2.4 matériaux en film
 - 2.4.1 matériaux pour barrière d'étanchéité
 - 2.4.2 matériaux pour pare-vapeur
 - 2.4.3 matériaux pour pare-pluie, ou écran souple de sous-toiture
 - 2.5 matériaux de fixation ou d'assemblage
 - 2.5.1 matériaux de fixation ou d'assemblage pour les éléments en bois protégés des intempéries
 - 2.5.2 matériaux de fixation ou d'assemblages pour éléments en bois exposés aux intempéries
 - 2.6 matériaux pour étanchéité de joints
- chapitre 3 ouvrages de soubassement
- 3.1 règles générales
 - 3.2 conditions préalables à l'exécution des travaux
 - 3.3 sondages, terrassements et ouvrages de fondation
 - 3.4 soubassement
 - 3.5 mur de soubassement
 - 3.6 dallage sur terre-plein
 - 3.7 hauteur au-dessus du sol fini
 - 3.8 coupure de capillarité
 - 3.9 ventilation des vides sanitaires
 - 3.10 tolérances d'exécution de l'ouvrage de soubassement
- chapitre 4 ouvrages de charpente
- 4.1 règles générales
 - 4.1.1 matériaux
 - 4.1.2 protection des ouvrages de charpente
 - 4.1.3 justifications des ouvrages
 - 4.2 conditions préalables à l'exécution des travaux
 - 4.3 spécifications et tolérances des éléments de structure
 - 4.3.1 éléments de structure de mur
 - 4.3.2 éléments de charpente de toiture ou de plancher
 - 4.4 réalisation des ouvrages de charpente
 - 4.4.1 réalisation des parois verticales
 - 4.4.2 réalisation des planchers
 - 4.4.3 réalisation des escaliers
 - 4.4.4 réalisation des charpentes de toitures
- chapitre 5 ouvrages de couverture ou d'étanchéité
- 5.1 règles générales
 - 5.2 conditions préalables à l'exécution des travaux
 - 5.3 exécution des travaux
 - 5.4 matériaux
 - 5.5 ventilation des couvertures
 - 5.6 terrasses et balcons privatifs revêtus d'une étanchéité
 - 5.7 ouvrages particuliers, chemins de circulation
- chapitre 6 ouvrages de menuiserie
- 6.1 conditions préalables à l'exécution des travaux

- 6.2 exécution des travaux de menuiseries extérieures
 - 6.2.1 fenêtres, portes-fenêtres et portes extérieures
 - 6.2.2 fermetures
- 6.3 exécution des travaux de menuiseries intérieures
- 6.4 exécution des travaux de planchers de doublage ou flottants
- 6.5 exécution des travaux de parquets massifs et contre-collés
- 6.6 exécution des travaux de parquets collés
- chapitre 7 ouvrages d'équipement technique
 - 7.1 règles générales
 - 7.2 conditions préalables à l'exécution des travaux
 - 7.3 travaux de plomberie
 - 7.4 travaux d'électricité
 - 7.5 travaux de fumisterie
 - 7.6 travaux de chauffage
 - 7.6.1 règle générale
 - 7.6.2 cheminées à foyer ouvert ou fermé
 - 7.6.3 modes de chauffage
- chapitre 8 ouvrages d'isolation
 - 8.1 règles générales
 - 8.2 conditions préalables à l'exécution des travaux
 - 8.3 spécifications concernant la mise en oeuvre de l'isolation
 - 8.3.1 matériaux
 - 8.3.2 mise en oeuvre
 - 8.4 spécifications concernant la mise en oeuvre du film pare-vapeur
 - 8.4.1 règles générales
 - 8.4.2 matériaux
 - 8.4.3 mise en oeuvre
- chapitre 9 ouvrages de revêtements intérieurs de murs et plafonds
 - 9.1 règles générales
 - 9.1.1 support en bois
 - 9.1.2 entraxe des supports en bois
 - 9.1.3 largeur d'appui des supports en bois
 - 9.1.4 dispositif d'étanchéité à l'air du bâtiment
 - 9.2 conditions préalables à l'exécution des travaux
 - 9.3 spécifications concernant la mise en oeuvre des plaques de parement plâtre
 - 9.3.1 moyens de fixation
 - 9.3.2 pose des plaques sur les parois verticales
 - 9.3.3 largeur d'appui des supports en bois
 - 9.4 spécifications concernant la mise en oeuvre des complexes de doublage
 - 9.4.1 moyens de fixation
 - 9.4.2 largeur d'appui des supports en bois
 - 9.4.3 fixation du doublage sur la structure
 - 9.5 spécifications concernant la mise en oeuvre des autres revêtements intérieurs en bois et panneaux
 - 9.5.1 tasseaux
 - 9.5.2 revêtements en bois massif

9.5.3 revêtements en panneaux dérivés du bois

9.6 spécifications concernant la mise en oeuvre des plafonds suspendus

9.6.1 tasseaux ou cales utilisés à l'intérieur des locaux

9.6.2 tasseaux ou cales utilisés dans les locaux humides

9.7 tolérances d'exécution

chapitre 10 ouvrages de revêtements extérieurs

10.1 règles générales

10.1.1 supports en bois

10.1.2 entraxe des supports en bois

10.1.3 largeur d'appui des supports en bois

10.1.4 mise en oeuvre du pare-pluie

10.1.5 mise en oeuvre des tasseaux

10.1.6 esthétique des revêtements

10.2 conditions préalables à l'exécution des travaux

10.3 enduits aux mortiers de liants hydrauliques

10.3.1 spécifications concernant la mise en oeuvre

10.3.2 fixation du support de l'enduit

10.4 mur de doublage en maçonnerie avec lame d'air

10.4.1 spécifications concernant la mise en oeuvre

10.4.2 caractéristiques du support

10.4.3 dispositions en pied de mur

10.4.4 attaches métalliques

10.5 revêtements muraux attachés en pierre mince

10.5.1 spécifications concernant la mise en oeuvre

10.5.2 spécifications particulières

10.6 bardages en écailles

10.6.1 spécifications concernant la mise en oeuvre

10.6.2 spécifications particulières

10.7 bardages en lames de bois massif

10.8 bardages en plaques

10.9 autres revêtements extérieurs

10.10 tolérances de mise en oeuvre

chapitre 11 exécution des ouvrages de revêtements de sol

11.1 règles générales

11.2 conditions préalables à l'exécution des travaux

11.3 revêtements de sols en bois

11.3.1 spécifications concernant la mise en oeuvre des parquets massifs et contrecollés

11.3.2 spécifications concernant la mise en oeuvre des parquets collés

11.4 revêtements de sol textiles

11.5 revêtements de sol plastiques manufacturés

11.6 revêtements de sol scellés

11.7 tolérances d'exécution

annexe 1 terminologie

annexe 2 liste des DTU et normes cités en référence

1 documents techniques unifiés (CCT)

2 règles de calcul

3 normes

4 normes ISO

5 autres documents

annexe 3 notice sur l'étanchéité à l'air des constructions

1 principales causes d'absences d'étanchéité à l'air

2 matériaux

2.1 les films de construction

2.2 les matériaux en plaques

2.3 garnitures d'étanchéité

2.4 les bandes adhésives

3 exemples de solutions pour satisfaire à l'exigence d'étanchéité à l'air de la construction à ossature en bois

3.1 exemples de solutions pour les murs avec utilisation du pare-vapeur

3.2 exemples de solutions pour les planchers d'étage

3.3 exemples de solutions pour les combles

3.4 exemple de solution pour les trappes d'accès aux combles

3.5 gaines

3.6 coffres de volets roulants

3.7 percement

annexe 4 notice sur les combinaisons de matériaux constituant un mur pour satisfaire à l'exigence de sécurité aux chocs

1 chocs de sécurité

2 conservation des performances

chocs intérieurs

chocs extérieurs

annexe 5 prise en compte des risques biologiques auxquels sont soumis les ouvrages en bois en fonction de leur conception

1 généralités

2 cas particulier de classe de risque 3

3 prise en compte des finitions dans l'évaluation de durabilité du bois

4 autres essences botaniques

annexe 6 notice sur la protection des ouvrages à envisager en région termitée

1 traitement du sol

1.1 ouvrages de fondation

1.2 construction sur terre-plein

1.3 construction sur vide sanitaire

1.4 opérations de remblaiement

2 traitement des bois d'ossature

annexe 7 classification des locaux en fonction de leur hygrométrie

7.1 locaux à faible hygrométrie

7.2 locaux à hygrométrie moyenne

7.3 locaux à hygrométrie moyenne mais à forte hygrométrie intermittente

7.4 locaux à forte hygrométrie

7.5 locaux à très forte hygrométrie

annexe 8 conseils au maître de l'ouvrage pour l'entretien des constructions à ossature en bois

8.1 toiture

couverture et étanchéité

8.2 façade et pignons

revêtement extérieur

menuiseries extérieures

grilles d'aérations

conduits et descentes (EP et EV)

finitions sur bois à l'extérieur

8.3 parties communes intérieures

circulation

gainés, conduits et tuyauteries diverses

8.4 parties privatives intérieures

revêtements de sol lavables et locaux humides par destination

robinetterie et tuyauterie

ventilation mécanique contrôlée

annexe 9 rappel résumé des niveaux de caractéristiques des isolants certifiés ACERMI

I propriétés mécaniques en compression

S comportement aux mouvements différentiels

O comportement à l'eau

L propriétés mécaniques utiles en cohésion et flexion

E comportement aux transferts de vapeur d'eau

note de présentation du rédacteur

1 introduction

La construction à structure en bois qui représentait en France au début de ce siècle environ 40 % des bâtiments, a connu, comme on le sait, pendant près de 50 ans, une éclipse pour des causes diverses. Elle a été réintroduite dans les années 60 par un petit nombre de constructeurs qui se sont inspirés des réalisations nord-américaines ou scandinaves.

Aussi paradoxal que cela puisse paraître, dans un pays qui possède encore un parc de plusieurs centaines de milliers de logements réalisés dans les 5 ou 6 siècles précédents par la technique de l'ossature en bois (souvent même sur 5 ou 6 niveaux), ces nouvelles constructions qualifiées de « légères » ont été soumises à la procédure de l'« Agrément Technique » du CSTB en raison de leurs spécificités :

- l'apparition des bois commerciaux, généralement résineux, classés en catégories ;
- l'apparition des matériaux nouveaux (panneaux dérivés du bois, plaques de parement en plâtre, isolants fibreux, bardeaux bitumés, bardages en matériaux divers, etc.) ;
- l'apparition de techniques d'assemblages nouvelles (clouage, plaques à dents, collage, etc.).

Le principe de construction est cependant resté le même : il s'agit de réaliser une structure rigide qui pourra, ensuite, recevoir, en remplissage et en revêtement intérieur ou extérieur, un assortiment important de matériaux dont le choix approprié permet de répondre à différentes exigences :

- isolation thermique (confort d'hiver, confort d'été) ;
- isolation phonique (bruits aériens, bruits d'impacts) ;
- stabilité mécanique (y compris exigences sismiques dans certaines régions) ;
- stabilité en cas d'incendie (degré de stabilité au feu variable en fonction du type d'ouvrage).

Grâce à ces nouveaux matériaux et à ces nouvelles techniques, la construction de maisons et bâtiments à structure de bois est devenue un mode constructif réalisé pour l'essentiel à sec sans apport d'humidité et avec des matériaux qui ne nécessitent pas de délai de séchage.

En juin 1972, la traditionalité de la construction à structure en bois a été confirmée par la publication du DTU 31.2 « Construction de maisons traditionnelles à ossature en bois », mais ce document était limité au domaine des maisons individuelles « uni-familiales ».

En raison du développement de ce type de construction est apparu la nécessité de disposer d'un texte plus général susceptible de s'appliquer à l'ensemble des constructions faisant l'objet du Cahier des Clauses Techniques quel que puisse être leur hauteur, leur volume, ou leur mode d'occupation.

Le présent Cahier des Clauses Techniques répond à ce besoin et remplace le texte de juin 1972.

2 idées directrices

On a constaté que le mode « construction à ossature en bois » est inhabituel en France et que les concepteurs désireux de l'utiliser sont souvent déroutés par la démarche à accomplir pour arriver à un résultat convenable, notamment en ce qui concerne l'organisation des chantiers.

On a constaté aussi que les marchés de bâtiment pouvaient être passés de deux manières :

- en lot unique confié à un seul entrepreneur ;
- en lots séparés répartis entre plusieurs entrepreneurs.

On a constaté enfin que, s'il existait des DTU couvrant les principaux ouvrages du bâtiment, certains travaux ne faisaient actuellement l'objet d'aucun Cahier des Clauses Techniques, par exemple : les bardages en bois, la mise en oeuvre de l'isolation et du pare-vapeur, etc.

C'est pourquoi, le groupe DTU a souhaité innover en la matière, en proposant ici un texte qui réponde à ces différentes préoccupations.

3 organisations du DTU 31.2

a cahier des clauses techniques

Le DTU 31.2 est découpé en autant de chapitres qu'il existe de corps d'état principaux.

Chaque chapitre explicite les tâches du corps d'état par référence aux DTU existants, mais en précisant pour chacun d'eux les modifications à apporter pour tenir compte de la spécificité de la construction à structure en bois.

Ces modifications font l'objet d'un additif aux DTU concernés, de telle sorte que ceux-ci puissent être

utilisés directement dans les marchés par lots séparés.

Pour les marchés en lot unique, c'est le DTU 31.2 qui pourra être rendu contractuel.

Lorsqu'il n'existe pas de DTU spécifique, les travaux à exécuter sont décrits et le chapitre concerné du DTU 31.2 pourra être rendu contractuel.

La commission spécialisée a particulièrement examiné le chapitre 10 , consacré aux revêtements extérieurs, de telle sorte que les choix de matériaux soient les plus nombreux possibles pour s'adapter à toutes les architectures et à tous les goûts.

b cahier des clauses spéciales

Le Cahier des Clauses Spéciales définit les clauses administratives du marché. Il précise la consistance des travaux de chaque entrepreneur et rappelle les conditions de mise à exécution de ces travaux, notamment en ce qui concerne la coordination des tâches.

Il précise également les renseignements que le maître de l'ouvrage ou son délégué doit fournir aux entrepreneurs dans le dossier de consultation.

Il précise enfin les conditions de réception et d'épreuves des ouvrages.

c annexes

Le DTU 31.2 est complété par plusieurs annexes qui sont autant de notices explicatives sur des particularités de la construction à ossature en bois.

4 données de base

Le DTU 31.2 s'appuie pour l'essentiel sur les indications des DTU « Règles de calcul » :

Règles CB 71 « Règles de calcul des charpentes en bois »,

Règles Bois-Feu 88 « Méthode de justification pour le calcul de la résistance au feu des structures en bois ».

Le concepteur doit avoir pris connaissance de ces deux textes avant d'entreprendre l'étude d'un projet.

Nous avons également complété nos connaissances dans certains domaines :

- par analogie avec les règles nord-américaines de la construction en bois ;
- par des recherches menées depuis plusieurs années,
 - soit par les Centres Techniques suivants :
CTBA,
CSTB,
CEBTP,
- soit par des organismes de contrôles techniques.

Michel CORNE

Centre Technique du Bois et de l'Ameublement

préambule (1)* performances demandées à une construction à structure en bois

Il est rappelé qu'une construction doit satisfaire principalement aux performances ci-après :

NOTE

(1)Ce préambule n'est pas contractuel.

1 stabilité mécanique et sécurité sous sollicitations normales et exceptionnelles

Les ouvrages doivent être conçus en application notamment des documents suivants :

1.1 stabilité mécanique

- ° Norme NF P 06-001 .

Base de calcul des constructions-charges d'exploitation des bâtiments.

- ° DTU Règles CB 71.
Règles de calcul des charpentes en bois et modificatifs 1975.
- ° Règles « N 84 » (2)1.
Actions de la neige sur les constructions (fascicule n° 61) Complément à l'annexe 1 relatif à l'utilisation de la carte « neige » seule.
- ° Règles NV 65 1(2)
Règles définissant les effets de la neige et du vent sur les constructions et annexes.
- ° Annexe 3 du présent Cahier des Clauses Techniques .

NOTE

(2) Les Règles N 84 sont applicables en remplacement de la partie relative à la neige des Règles NV 65 pour les constructions relevant des Règles BAEL ou des Règles BPEL . Pour les autres constructions, seule la carte « neige » est applicable en remplacement de celle figurant dans les Règles NV 65.

1.2 sécurité sous sollicitations exceptionnelles

- ° DTU Règles Bois Feu 88 .
Méthode de justification par le calcul de la résistance au feu des structures en bois.
- ° DTU Règles PS 69.
Règles parasismiques 1969, annexes et addenda 1982.
- ° Norme P 08-302.

COMMENTAIRE

Dans son édition actuelle, les Règles PS ne traitent pas des bâtiments à ossature en bois.

2 étanchéité à l'eau

Pour la salubrité et la durabilité d'une construction à structure en bois, il faut se préoccuper de l'action de l'eau sous toutes ses formes.

2.1 étanchéité à la pluie et à la neige

Cette fonction est remplie par les ouvrages de revêtement extérieur associés à la structure. Quelle que soit leur nature, les revêtements extérieurs ainsi que les couvertures doivent réaliser une protection continue des éléments de structure contre la pluie et le vent, notamment au droit des joints et des raccordements avec les autres ouvrages (menuiserie,...).

La géométrie des assemblages et des liaisons doit être conçue pour que l'eau, même sous la pression du vent, ne puisse s'infiltrer dans les parois.

Les parements ou revêtements extérieurs doivent canaliser les eaux de ruissellement au-delà de la jonction lisse basse.

2.2 protection contre les remontées capillaires d'humidité

Les murs de fondation et les dalles sur terre-plein doivent être isolés de l'humidité apportée par le terrain.

Les pièces de bois reposant sur les murs de fondation doivent être isolées de tout contact avec ceux-ci et être à l'abri de toute humidification.

2.3 humidification prolongée des parements ou revêtements extérieurs

Des dispositions doivent être prises pour qu'il n'y ait pas humidification prolongée des parements ou des revêtements extérieurs en bois. Tout contact de ceux-ci avec le sol est interdit.

2.4 étanchéité des sols de locaux humides

Le revêtement de sol doit être étanche. On se reportera à l'annexe II du DTU 51.3. « Planchers en bois et panneaux dérivés du bois » .

2.5 condensation dans les parois extérieures

Les associations et combinaisons de matériaux doivent être conçues pour éviter tout risque de condensations dommageables à l'intérieur des parois.

2.6 condensation dans les vides sanitaires

Dans le cas de solivage bois ou métal sur vide sanitaire, il faut se prémunir par une aération efficace contre les risques de condensation et/ou d'humidification.

2.7 hygrométrie des locaux

L'hygrométrie des locaux telle qu'elle résulte des conditions d'occupation doit être faible, moyenne ou forte au maximum (cf. Annexe 7) .

3 étanchéité à l'air

La satisfaction à l'exigence relative à cette fonction est à examiner tant en partie courante qu'aux joints et liaisons entre murs, planchers, charpente.

On se rapportera à l'annexe 3 qui indique des solutions de nature à y satisfaire.

4 isolation

L'isolation d'un bâtiment permet de satisfaire simultanément aux fonctions thermiques et acoustiques.

Les exigences relatives à ces fonctions dépendent de la destination du bâtiment. Elles font, d'autre part, intervenir d'autres considérations que celles relatives aux parties opaques (doubles vitrages, dispositions architecturales, équipement de chauffage, etc.).

4.1 isolation thermique

On se référera pour le calcul aux documents suivants :

- Règles Th-K 77 Règles de calcul des caractéristiques thermiques utiles des parois.
- Règles Th titre II. Règles de calcul des déperditions de base des bâtiments.
- Règles Th-G . Règles de calcul du coefficient GV des logements et autres locaux d'habitations et du coefficient G1 des bâtiments autres que les bâtiments d'habitations.
- Règles Th-B . Règles de calcul du coefficient volumique de besoins de chauffage des logements.

L'isolation des parois intérieures peut être demandée dans les Documents Particuliers du Marché (DPM) :

- soit pour satisfaire à des exigences d'isolation acoustique entre logements situés dans un même volume chauffé ;
- soit pour améliorer l'isolation acoustique à l'intérieur d'un logement ;
- soit pour répondre aux exigences de résistance au feu demandées par la réglementation et permettre de satisfaire aux Exemples de solutions du chapitre 6 du DTU « Règles Bois-Feu 88 » .

4.2 isolement acoustique

Les murs extérieurs ne déterminent pas, par eux seuls, le confort acoustique des locaux tel que l'impose la réglementation.

Ils jouent néanmoins un rôle important dans le confort acoustique si l'on doit satisfaire à des exigences d'isolations vis-à-vis de l'extérieur.

Les caractéristiques de confort acoustique dépendent aussi de nombreux autres facteurs tels que les propriétés des parois séparatives intérieures, les dispositions architecturales, les équipements, les ouvrages de doublage des parois extérieures, etc.

4.3 confort d'été

Différentes solutions techniques sont possibles.

On pourra s'inspirer du document « Exemples de solutions pouvant satisfaire au Règlement de Construction - Titre IV Confort d'été », *Cahier du CSTB 1648* .

4.4 renouvellement de l'air des locaux

En ce qui concerne les locaux d'habitations, on respectera l'arrêté du 24 mars 1982 .

5 durabilité des revêtements extérieurs

Les exigences d'aspect relèvent des Documents Particuliers du Marché.

Le chapitre 10 donne les indications sur les principaux revêtements extérieurs.

Leur durabilité dépend de la fréquence des opérations d'entretien qui demeurent à la charge du maître de l'ouvrage.

Cette fréquence est variable en fonction du revêtement choisi, des conditions climatiques, de l'exposition (soleil, pluie,...) etc.

L'annexe 8 fournit au maître de l'ouvrage des indications à ce sujet.

6 sécurité

La sécurité des personnes doit être assurée à l'intérieur des locaux.

On respectera les dispositions des normes :

- NF P 01-012 . Règles de sécurité relatives aux dimensions des gardes corps et rampes d'escaliers.
- NF C 15-100 . Installations électriques à basse tension - Règles et diverses dispositions réglementaires en la matière.

La sécurité du personnel exécutant les travaux de chantier doit également être assurée.

On respectera notamment les règles minimales de sécurité définies par le décret n° 65-48 du 8 janvier 1965 .

La préparation et l'organisation des chantiers, en concertation avec tous les intéressés, constituent des facteurs déterminants pour une exécution des ouvrages dans les meilleures conditions.

chapitre 1 généralités

Nota : Les croquis qui figurent dans le présent Cahier des Clauses Techniques pour aider à la compréhension du texte constituant, d'une manière générale, des exemples indicatifs et non limitatifs de réalisation des ouvrages auxquels ils se rapportent.

Toutefois, les dispositions préconisées et matérialisées par des croquis auxquelles il est fait impérativement référence dans le texte sont à respecter.

COMMENTAIRE

Il n'est pas préjugé ici des dispositions à prendre sur les aspects acoustiques, thermiques et feu pour respecter la réglementation en vigueur.

1.1 objet

Le présent Cahier des Clauses Techniques définit l'exécution de construction dont les murs notamment sont réalisés à partir de poteaux et de poutres en bois, quelle que soit leur section.

COMMENTAIRE

Ces constructions sont dites :

- de technique poutres sur poteaux,
- de technique ossature plate-forme.

Ces techniques peuvent être mises en oeuvre de plusieurs manières :

- a) par édification sur le site à partir des matériaux de construction usuels ;
- b) par préfabrication d'éléments de structure de mur ou de plancher (ouverts ou fermés) qui seront ensuite assemblés sur le chantier ;
- c) par préfabrication de modules tridimensionnels ;
- d) par mélange dans un même ouvrage des trois modes de construction précédents.

Le Cahier des Clauses Techniques ne vise pas les constructions à pan de bois comportant un remplissage en maçonnerie.

COMMENTAIRE

Ces constructions traditionnelles dites aussi à colombage relèvent des usages locaux.

Le Cahier des Clauses Techniques ne vise pas non plus les ouvrages dont les murs porteurs font appel à d'autres principes.

COMMENTAIRE

Ne sont pas visés notamment :

- les murs en madriers ou en rondins empilés à chant qui répondent à une technique de mise en oeuvre traditionnelle que le présent Cahier des Clauses Techniques n'explique pas ;
- les murs sandwichs associant, par collage, des revêtements extérieurs et intérieurs en bois ou en panneaux dérivés du bois à un matériau isolant et qui relèvent de la procédure de l'Avis Technique ;
- les murs constitués par un voile porteur en panneaux de particules CTB-H qui relèvent de la procédure de l'Avis Technique.

1.2 domaine d'application

Le Cahier des Clauses Techniques s'applique à tout ouvrage ou partie d'ouvrage dont la structure principale porteuse est en bois.

Il s'applique plus spécialement aux bâtiments d'usage courant.

COMMENTAIRE

On entend ici par bâtiment d'usage courant principalement :

- les maisons uni-familiales isolées ;
- les maisons jumelées ou en bande ;
- les bâtiments d'habitations collectives ;
- les bâtiments à usage de bureaux, scolaire, hospitaliers, hôteliers,...
- les bâtiments à structure maçonnerie ou acier, dont la partie supérieure est en structure bois.

Il s'applique aux autres bâtiments pour les exigences et les sollicitations qu'ils ont en commun avec les bâtiments d'usage courant.

Il ne s'applique pas aux éléments de façade associés à une structure porteuse en maçonnerie ou en acier.

COMMENTAIRE

On pourra néanmoins pour ceux-ci s'inspirer des principes de conception et d'exécution énoncés ici.

Il ne s'applique pas aux murs de fondation en bois.

COMMENTAIRE

Les fondations en bois nécessitent une procédure d'évaluation particulière (Avis Technique,...) et leur usage est subordonné à l'accord explicite du maître d'ouvrage.

chapitre 2 matériaux

Les matériaux utilisés dans les ouvrages sont décrits dans les divers DTU concernant ceux-ci.

On rappelle ici les principaux matériaux employés, dans la construction de maisons et bâtiments à ossature en bois.

COMMENTAIRE

La description des matériaux tient compte, à la date de publication du Cahier des Clauses Techniques, de l'évolution de la normalisation.

L'entrepreneur doit s'assurer que les produits qu'il met en oeuvre correspondent aux spécifications ci-après. Il doit justifier que les prescriptions énumérées ont été respectées.

Pour les produits titulaires du droit d'usage d'une marque NF ou d'un certificat émis par un organisme certificateur agréé, les vérifications correspondant à ces prescriptions ont déjà été effectuées sous le contrôle du comité particulier.

Pour les produits cités dans le présent chapitre, mais non titulaires du droit d'usage d'une marque NF ou d'un Certificat de qualification, il y a lieu de justifier des caractéristiques de ceux-ci.

COMMENTAIRE

Cette justification peut être apportée par la présentation de résultats de contrôle effectués régulièrement par un organisme compétent dans le cadre d'une convention souscrite, à titre volontaire, par le fabricant auprès de cet organisme.

L'emploi de matériaux non énumérés ici est admis à l'une ou l'autre des conditions ci-dessous :

- si ceux-ci figurent dans le chapitre « Matériaux » du Cahier des Clauses Techniques spécifique à chaque corps d'état, ou,
- s'ils font l'objet d'une procédure d'évaluation (Avis Technique,...), concluant favorablement à leur emploi dans le domaine considéré.

2.1 matériaux en bois

Les bois utilisés dans la construction doivent être conformes aux normes les concernant (cf. Annexe II) .

2.1.1 bois de structure

Le niveau de résistance mécanique des bois de structure doit être défini par référence à la norme B 52-001-1 - Partie 1 : Niveaux de résistance des pièces de bois.

COMMENTAIRE

La norme NF B 52-001 (mars 1946) est maintenue en vigueur tant que les Règles CB 71 ne seront pas remplacées par les Règles CBEL.

COMMENTAIRE

En attente de la publication des Règles CBEL, sont admis notamment :

- a) les résineux, conformes au classement BS défini pour les bois employés en structure dans le Cahier du CTBA 124 ;
- b) Le Douglas, conforme aux classements BS, B ou S définis pour les bois employés en structure dans le Cahier du CTBA 128 ;
- c) Le peuplier, conforme aux classements BS, B ou S définis pour les bois employés en structure dans le Cahier du CTBA 123.

Les documents du marché peuvent prescrire des classements différents. Ils pourront par exemple être supérieurs si les bois sont destinés à rester apparents.

Les bois de structure comportant des aboutages à entures multiples sont admis. Le collage doit résister à l'humidité ; il doit être de type structurel.

COMMENTAIRE

Les colles pour usage structurel doivent réaliser des joints d'une résistance et d'une durabilité telles que l'intégrité de la liaison soit conservée pour toute la durée de vie envisagée pour l'ouvrage.

Les contraintes caractéristiques en traction et en flexion mesurées selon les normes d'essais NF B 51-021 et NF B 51-022 des bois aboutés doivent être au moins égales à celles des bois massifs de même classement.

Après essais, les ruptures doivent montrer une moyenne d'adhérence de 50 %.

COMMENTAIRE

Pour les classes BS, B et S, ces valeurs sont données dans le tableau ci-dessous :

Essence	Classe	Traction		Flexion
		Contrainte caractéristique (MPa)	Moyenne d'adhérence (%)	Contrainte caractéristique
Sapin, Epicéa, Pin sylvestre	BS	18,0	50	24,0
Douglas	S	20,0	50	27,5
Douglas	B	16,0	50	22,5
Pin maritime		12,5	50	17,5
Peuplier	S	15,0	50	22,5
Peuplier	BS OU S	12,5	50	17,0
Autres essences	Une évaluation des valeurs minimales doit être réalisée dans un laboratoire compétent.			

tableau I

Les opérations d'aboutage doivent faire l'objet d'un autocontrôle de fabrication par l'entrepreneur.

COMMENTAIRE

L'autocontrôle peut faire l'objet de vérification par un organisme compétent dans le cadre de procédure reconnue (certification de qualification de produits,...).

Les bois de structure lamellés-collés sont admis. Il doit être fait usage de colles structurales.

COMMENTAIRE

Les colles pour usage structurel doivent réaliser des joints d'une résistance et d'une durabilité telles que l'intégrité de la liaison soit conservée pour toute la durée de vie envisagée pour l'ouvrage.

Si elle est précisée dans les documents particuliers du marché, l'évaluation des caractéristiques du collage doit être réalisée par référence aux *normes d'essais NF B 51-031 et NF B 51-032*.

Les opérations de collage doivent faire l'objet d'un autocontrôle de fabrication par l'entrepreneur.

COMMENTAIRE

L'autocontrôle peut faire l'objet de vérification par un organisme compétent dans le cadre de procédure reconnue (certificat de qualification de produits,...).

2.1.2 bois de menuiserie

Les bois de menuiserie doivent satisfaire à la norme NF B 53-510.

Si les bois de menuiserie comportent des aboutages, leur collage doit résister à l'humidité.

2.1.3 durabilité des bois

Les classes de risques sont définies par référence à la norme NF B 50-100.

Compte tenu de chaque type d'ouvrage, le Cahier des Clauses Techniques indique, s'il y a lieu, la classe de risque biologique à laquelle doivent satisfaire les bois utilisés (cf. Annexe 5) .

COMMENTAIRE

Le Certificat de qualification CTB-BOIS PLUS atteste de la conformité à la norme.

COMMENTAIRE

En fonction de l'ouvrage considéré, le Cahier des Clauses Techniques peut accorder, pour certaines essences, des dérogations ou formuler des interdictions d'emploi.

Pour les fenêtres, la durabilité des essences utilisées est définie par la *norme NF P 23-305* à laquelle on se reportera.

COMMENTAIRE

Si les documents particuliers du marché l'exigent, l'entrepreneur devra appliquer un traitement

spécifique contre le bleuissement de certains bois destinés à demeurer apparents protégés par une lasure ou un vernis.

2.2 matériaux en plaques

2.2.1 panneaux contreplaqués

Les panneaux contreplaqués sont définis par la norme NF B 54-150 . Ils peuvent comporter des traitements complémentaires : fongicides, insecticides ou ignifuges.

En fonction des conditions d'utilisation, les documents du marché précisent le classement d'aspect des plis extérieurs par référence aux normes :

- NF B 54-171
- NF B 54-172 .

COMMENTAIRE

Pour les panneaux à plis extérieurs en essences feuillues indigènes, on s'inspirera des classements de la *norme NF B 54-171* .

Sont admis :

2.2.1.1

Les panneaux contreplaqués « extérieurs » qui doivent satisfaire à la norme NF B 54-161.

COMMENTAIRE

Le Certificat de qualification « NF-Extérieur CTB-X » atteste la conformité à la norme.

Les contreplaqués assemblés par jointage pour obtenir des panneaux de grandes dimensions sont admis. La longueur du biseau doit être supérieure à huit fois l'épaisseur du panneau. Le collage du biseau doit être d'une qualité équivalente à celle du collage des plis entre eux ;

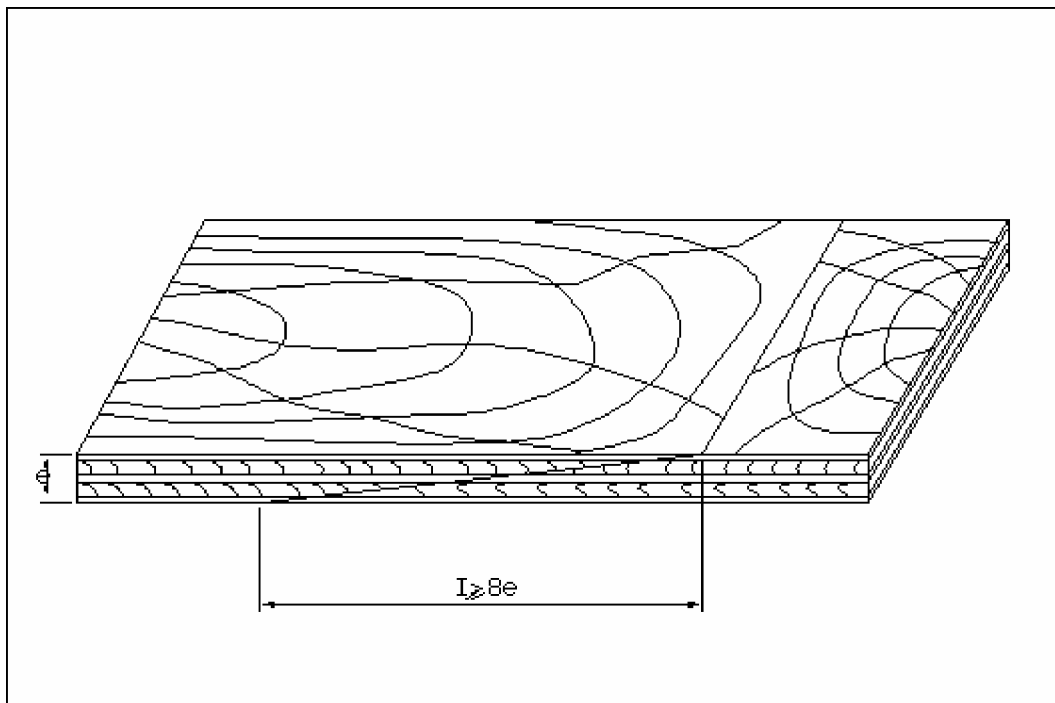


figure 1

2.2.1.2

Les panneaux contreplaqués utilisés en milieu sec dont le collage est au moins égal au collage de type 1 suivant la norme NF B 54-154 ;

2.2.1.3

Les panneaux contreplaqués spéciaux, habituellement à usage décoratif et pour utilisation dans des locaux à forte hygrométrie occasionnelle, de collage de type 3 suivant la norme NF B 54-154, généralement de collage urée-mélamine ;

2.2.1.4

Les contreplaqués comportant un striage ou un rainurage de leur face apparente (imitation frise, etc.) qui peuvent être de l'un des trois types précédents.

COMMENTAIRE

Les panneaux contreplaqués comportant des rainures et stries peuvent se prévaloir de la marque NF EXTERIEUR CTB-X si elles sont effectuées par le fabricant de contreplaqué et que les contrôles ont été effectués sur des panneaux rainurés. Dans le cas de rainurage par des tiers, cette opération n'est pas couverte par le Certificat de qualification.

Lorsqu'ils sont utilisés en flexion, l'épaisseur utile de ces panneaux est mesurée déduction faite de la profondeur des stries ou des rainures, lorsqu'ils ne sont pas utilisés dans le sens du fil.

2.2.2 panneaux de particules

Les panneaux de particules sont définis par la norme NF B 54-100 . Ils peuvent comporter des traitements complémentaires, fongicides ou insecticides ou ignifuges.

Sont admis :

2.2.2.1

Les panneaux de particules utilisés en milieu humide qui doivent être conformes à la norme NF B 54-112 ;

COMMENTAIRE

Le Certificat de qualification CTB-H atteste la conformité à la norme.

2.2.2.2

Les panneaux de particules utilisés en milieu sec qui doivent être conformes à la norme NF B 54-111 ;

COMMENTAIRE

Le Certificat de qualification CTB-S atteste la conformité à la norme.

2.2.2.3

Les panneaux de particules comportant un striage ou un rainurage de leur face apparente (imitation frise, etc.) qui peuvent être de l'un des deux types précédents

COMMENTAIRE

Les marques de qualité CTB-H et CTB-S ne couvrent les panneaux striés ou rainurés sur face que si les contrôles ont été effectués sur les panneaux striés ou rainurés.

Lorsqu'ils sont utilisés en flexion, l'épaisseur utile de ces panneaux est mesurée déduction faite de la profondeur des stries ou des rainures, lorsqu'ils ne sont pas utilisés dans le sens des rainures ou des stries.

2.2.3 panneaux de particules liés au ciment

Les panneaux de particules liés au ciment doivent présenter les caractéristiques minimales ci-dessous :

- masse volumique : > 1 200 kg/m³
- module d'élasticité en flexion : > 3 000 MPa
- contrainte de rupture en flexion : > 10 MPa
- gonflement en épaisseur après 24 h d'immersion : < 1,5 %.

COMMENTAIRE

Ces caractéristiques sont données dans l'attente de la publication de la norme NF B 54-130.

2.2.4 panneaux de fibres

Les panneaux de fibres sont définis par la norme NF B 54-050 .

COMMENTAIRE

On distingue, pour ce qui est de la *masse volumique (en kg/m³)* :

- les panneaux de fibres tendres faible densité : > 350
- les panneaux de fibres mi-durs : > 350 et ≤ 800
- les panneaux de fibres, moyenne densité, dits MDF : > 600
- les panneaux de fibres durs : > 800

2.2.5 panneaux fibragglo

Les panneaux fibragglos sont définis par les normes :

NF B 56-010 - NF B 56-030 - NF B 56-031.

2.2.6 plaques de parement en plâtre

Les plaques de parement en plâtre doivent satisfaire à la norme NF P 72-302 .

COMMENTAIRE

Le Certificat de qualification NF « Plaque de parement plâtre » appliqué sur chaque plaque certifiée de la conformité à la norme.

2.2.8 complexes d'isolation thermique intérieurs

COMMENTAIRE

Les complexes d'isolation thermique intérieurs comprennent les associations :

- plaque de parement plâtre/isolant de synthèse (polystyrène-polyuréthane,...),
- plaque de parement plâtre/isolant fibreux minéral (laines de verre ou de roche).

Les complexes et sandwichs d'isolation thermique doivent être conformes à la norme NF P 72-303.

Les complexes d'isolation thermique intérieurs plaque de parement plâtre/isolant font actuellement l'objet d'Avis Techniques.

A ces Avis, sont éventuellement attachés des Certificats de qualification.

COMMENTAIRE

Ces certificats de suivi et marquage propre à chaque usine attestent de la conformité des fabrications à la définition qui en est donnée dans l'Avis Technique.

2.3 matériaux de remplissage

Il s'agit des matériaux généralement isolants placés entre les poteaux, les solives, les entrants, les arbalétriers, etc. mais qui ne participent pas à la stabilité de la structure.

COMMENTAIRE

En fonction de leur nature, certains matériaux de remplissage peuvent participer à la protection contre le feu des structures en bois. On se reportera au DTU « Règles Bois-Feu 88 » .

2.3.1 isolants fibreux minéraux

Les isolants fibreux minéraux sont définis par la norme NF B 20-001 .

COMMENTAIRE

On distingue les isolants en fibres de verre et les isolants en fibres de roche (volcanique ou laitier).

En fonction de l'usage, on utilise :

- les feutres de laine minérale souple, revêtus ou non, en rouleau ou en bande, qui doivent justifier de caractéristiques au moins égales à celles exigées par le classement ACERMI I1 S4 O1 L1 E1 et le cas échéant avoir, conformément au DTU « Règles Bois-Feu 88 », une densité minimale de :
 - 12 kg/m³ (tolérance - 10 %) pour les laines de verre,
 - 20 kg/m³ (tolérance - 10 %) pour les laines de roche ;
- les panneaux de laine minérale semi-rigides, revêtus ou non, qui doivent justifier de caractéristiques au moins égales à celles exigées par le classement ACERMI I1 S4 O1 L2 E1 et le cas échéant avoir, conformément au DTU « Règles Bois-Feu 88 », une densité minimale de :
 - 15 kg/m³ (tolérance - 10 %) pour les laines de verre,
 - 28 kg/m³ (tolérance - 10 %) pour les laines de roche ;
- les panneaux rigides revêtus ou non qui doivent être en laine de roche et justifier de caractéristiques au moins égales à celles exigées par le classement ACERMI I1 S4 O2 L2 E1, et le cas échéant avoir, conformément au DTU « Règles Bois-Feu 88 », une densité minimale de 140 kg/m³ (tolérance - 10 %).

COMMENTAIRE

L'annexe 9 indique la signification du classement ACERMI.

D'autres types d'isolants fibreux minéraux en laine de verre ou de roche, en vrac, en flocons, etc.) sont admis, mais doivent faire l'objet d'une procédure d'évaluation concluant favorablement à leur emploi dans le domaine considéré.

2.3.2 matériaux organiques isolants

- Les plaques de polystyrène expansé doivent être conformes à la norme NF T 56-201.
- Les plaques de polyuréthane doivent être conformes à la norme NF T 56-203.

Les matériaux organiques isolants doivent justifier de caractéristiques au moins égales à celles exigées par le classement ACERMI I1 S1 O2 L2 E1.

COMMENTAIRE

D'autres types d'isolants organiques sont admis, notamment ceux expansés in situ, mais doivent faire l'objet d'une procédure d'évaluation concluant favorablement à leur emploi dans le domaine considéré.

2.4 matériaux en film

2.4.1 matériaux pour barrière d'étanchéité

On utilise :

- les chapes de bitume type 40, conforme à la norme NF P 84-303 ;
- les feutres bitumés imprégnés surfacés conformes aux normes NF P 84-302 et 84-307 ;
- les films polyéthylène d'épaisseur ≥ 200 μm ou tout autre matériau de qualité équivalente.

2.4.2 matériaux pour pare-vapeur

Ils doivent avoir une perméance $\leq 0,005$ g/m².h.mmHg.

On utilise :

- les films polyéthylène conformes d'épaisseur $e \geq 100$ μm ;
- les films polypropylène d'épaisseur $e \geq 100$ μm ou tout autre matériau de qualité équivalente.

2.4.3 matériaux pour pare-pluie, ou écran souple de sous-toiture

Ils doivent avoir une perméance $\geq 0,5$ g/m².h.mmHg.

COMMENTAIRE

Ces matériaux sont choisis en fonction de leur perméance, de leur résistance à la déchirure, de l'étanchéité à l'eau liquide qu'ils peuvent apporter. En l'absence de normes caractérisant ces matériaux, on se référera aux habitudes professionnelles.

On utilise :

- les feutres bitumés imprégnés définis par les normes NF P 84-302 et 84-307 ;
- les panneaux de fibres tendres bituminés conformes à la norme NF B 54-050 ;
- les films polyéthylène non tissés enduits de bitume ou non ;
- les papiers kraft armés ou non enduits de bitume ou non ou tout autre matériau de qualité équivalente.

COMMENTAIRE

Les matériaux en film dont la perméance minimale est obtenue par perforation d'un film à l'origine étanche à la vapeur d'eau ne sont pas admis, sauf s'ils sont ventilés sur leurs deux faces.

2.5 matériaux de fixation ou d'assemblage

2.5.1 matériaux de fixation ou d'assemblage pour les éléments en bois protégés des intempéries

2.5.1.1 pointes

Les pointes peuvent être lisses, ou torsadées.

2.5.1.1.1 pointes lisses

Elles sont en acier répondant à la norme NF E 27-951.

2.5.1.1.2 pointes torsadées

Elles sont en acier cémenté répondant à la norme NF E 27-951.

2.5.1.2 agrafes

Elles peuvent être :

- en acier inoxydable Z 12 CN 1707, répondant à la norme NF A 35-577, à branches divergentes ;
- en acier protégé par une galvanisation à chaud répondant à la classe B de la norme NF A 91-131 .

2.5.1.3 vis autotaraudeuses

Elles peuvent être :

- en acier cémenté, zingué ou cadmié répondant à la classe 10-20 de la norme NF E 27-016 ;
- en acier inoxydable Z 12 CN 17.08 répondant à la norme NF A 35-577.

2.5.1.4 vis à bois

Les vis à bois doivent répondre aux normes :

- NF E 27-141 (tête ronde) ;
- NF E 27-142 (tête fraisée) ;
- NF E 27-143 (tête fraisée bombée).

2.5.1.5 vis à bois à tête carrée (tirefond) ou hexagonale

Les vis à tête carrée doivent répondre à la norme NF E 27-144, celles à tête hexagonale à la norme NF E 27-140.

2.5.1.6 boulons, écrous et rondelles

Les articles de boulonnerie doivent répondre aux spécifications de la norme NF E 27-005.

Les boulons employés en charpente doivent répondre à la norme NF E 27-341.

Il peut être fait usage de boulons à tête hexagonale.

Les boulons à tête bombée et collet carré (dits Japy) doivent répondre à la norme NF E 27-351.

2.5.1.7 connecteurs en tôle d'acier

L'épaisseur des connecteurs doit être $\geq 0,9$ mm. Ils doivent être protégés par une galvanisation à chaud dont la masse minimale du revêtement de zinc correspond à la classe Z 275 vérifiée selon les spécifications de la norme NF A 36-321.

Tout autre procédé de protection peut être employé à condition de conférer aux connecteurs une protection au moins aussi grande que celle obtenue par galvanisation.

2.5.2 matériaux de fixation ou d'assemblages pour éléments en bois exposés aux intempéries

2.5.2.1 pointes

Les pointes peuvent être lisses ou torsadées. Elles peuvent être :

- en acier inoxydable Z 12 CN 1707 répondant à la norme NF A 35-577 ;
- en acier protégé par une galvanisation à chaud répondant à la classe B de la norme NF A 91-131 ;
- en acier protégé par une shérardisation répondant à la classe 40 de la norme NF A 91-460.

Les protections par cadmiage ou électrozingage répondant à la norme NF E 27-016 ne sont pas admises.

L'utilisation de pointes montées sur fil métallique pour pose au pistolet cloueur n'est pas admise.

2.5.2.2 agrafes

Elles doivent répondre aux spécifications du paragraphe 2.5.1.2 .

2.5.2.3 vis et tirefond

Outre les spécifications des paragraphes 2.5.1.3, 2.5.1.4, 2.5.1.5 , elles doivent être :

- en acier inoxydable Z 12 CN 1707 répondant à la norme NF A 35-577 ;
- en acier protégé par une galvanisation à chaud répondant à la classe B de la norme NF A 91-131 ;
- en acier protégé par une shérardisation répondant à la classe 40 de la norme NF A 91-460.

Les protections par cadmiage ou électrozingage répondant à la norme NF E 27-016 ne sont pas admises.

2.5.2.4 boulons, écrous et rondelles, ferrures et éléments en acier, clips de fixation de bardage, etc.

Les articles de boulonnerie, les ferrures et autres éléments en acier doivent être protégés de la corrosion. Ils peuvent être :

- en acier inoxydable Z 12 CN 1707 répondant aux normes NF A 35-576 ou NF A 35-577 ;
- en acier protégé par une galvanisation à chaud répondant à la classe B de la norme NF A 91-131 ;
- en acier protégé par une shérardisation répondant à la classe 40 de la norme NF A 91-460.

Les protections de cadmiage ou électrozingage répondant à la norme NF E 27-016 ne sont pas admises.

Les protections par peinture répondant aux spécifications du DTU 59.1 ne sont admises que si elles sont effectivement entretenues.

COMMENTAIRE

Le primaire anti-rouille, complété éventuellement par la couche de finition doit être appliqué avant mise en oeuvre sur la partie métallique en contact avec le bois.

2.6 matériaux pour étanchéité de joints

COMMENTAIRE

Pour les fenêtres en bois, on se reporte au DTU 36.1 .

On doit se préoccuper de la compatibilité entre les matériaux de calfeutrement et de leurs primaires éventuels avec le support : adhésivité, cohésion, dimension minimale du joint.

COMMENTAIRE

Il y a lieu notamment de vérifier, par des essais spécifiques, la compatibilité du matériau avec les produits de préservation du bois.

On peut utiliser :

- les mastics pâteux applicables à froid ;
- les mastics pâteux applicables à chaud ;
- les mastics en cordons préformés ;
- les produits cellulaires en bandes adhésives ou non ;
 - à cellules ouvertes imprégnées ou non,
 - à cellules fermées enrobées ou non ;
- les profilés :
 - en élastomère vulcanisé,
 - en matière plastique souple ou rigide,
 - en métal ;
- etc.

chapitre 3 ouvrages de soubassement

3.1 règles générales

Les éléments de structure en bois ne doivent jamais reposer directement sur le sol.

COMMENTAIRE

Les constructions édifiées sur fondations en bois ne relèvent pas du présent document.

Ils reposent sur un ouvrage de soubassement qui peut être en maçonnerie et/ou en béton et comprend :

- un ouvrage de fondation ;
- un soubassement en maçonnerie couronné par un chaînage en béton armé ;
- éventuellement, des chaînages verticaux aux endroits où des efforts de soulèvement sont possibles.

3.2 conditions préalables à l'exécution des travaux

L'entrepreneur ne commence ses travaux que si les conditions énoncées au paragraphe 3.3 du Cahier des Clauses Spéciales sont satisfaites.

3.3 sondages, terrassements et ouvrages de fondation

Ils doivent satisfaire, selon les cas, aux spécifications des documents ci-après :

- DTU 11.1
- DTU 12
- DTU 13.11
- DTU 13.2
- DTU 14.1 .

3.4 soubassement

Les parois de maçonnerie utilisées en soubassement doivent satisfaire aux dispositions des :

- DTU 20.1
- DTU 21
- DTU 23.1 .

3.5 mur de soubassement

Le mur de soubassement doit être couronné par un chaînage en béton armé.

L'étude de stabilité mécanique d'ensemble peut nécessiter des dispositions particulières, notamment un renforcement du ferrailage et un élargissement du chaînage.

COMMENTAIRE

Si l'épaisseur finie des murs extérieurs à ossature en bois excède l'épaisseur du soubassement, il y a lieu :

- soit d'utiliser un mur de soubassement plus épais,
- soit de renforcer le ferrailage de la dalle, de telle sorte que les charges du bâtiment soient

transmises aux fondations par la lisse basse en bois.

COMMENTAIRE

D'autres solutions existent qui doivent faire l'objet d'une étude justificative (longrines posées sur dés, ...).

3.6 dallage sur terre-plein

Le dallage sur terre-plein peut être désolidarisé ou non du chaînage du mur de soubassement.

COMMENTAIRE

Cette désolidarisation n'est admise que si le nu intérieur du mur en bois est à l'aplomb du nu intérieur du soubassement (fig. 2) .

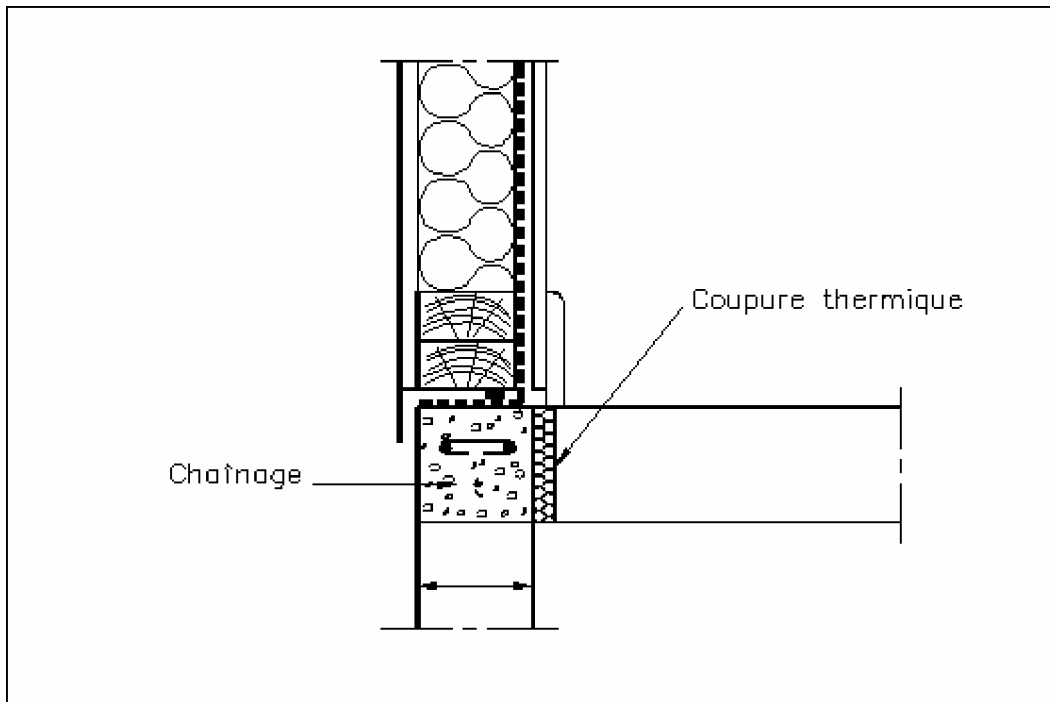


figure 2

Lorsque les éléments de structure de mur en bois dépassent vers l'intérieur l'aplomb du soubassement, le dallage devra être lié au mur de soubassement par deux HA8 ou HA10 tous les 0,25 m (fig. 3) .

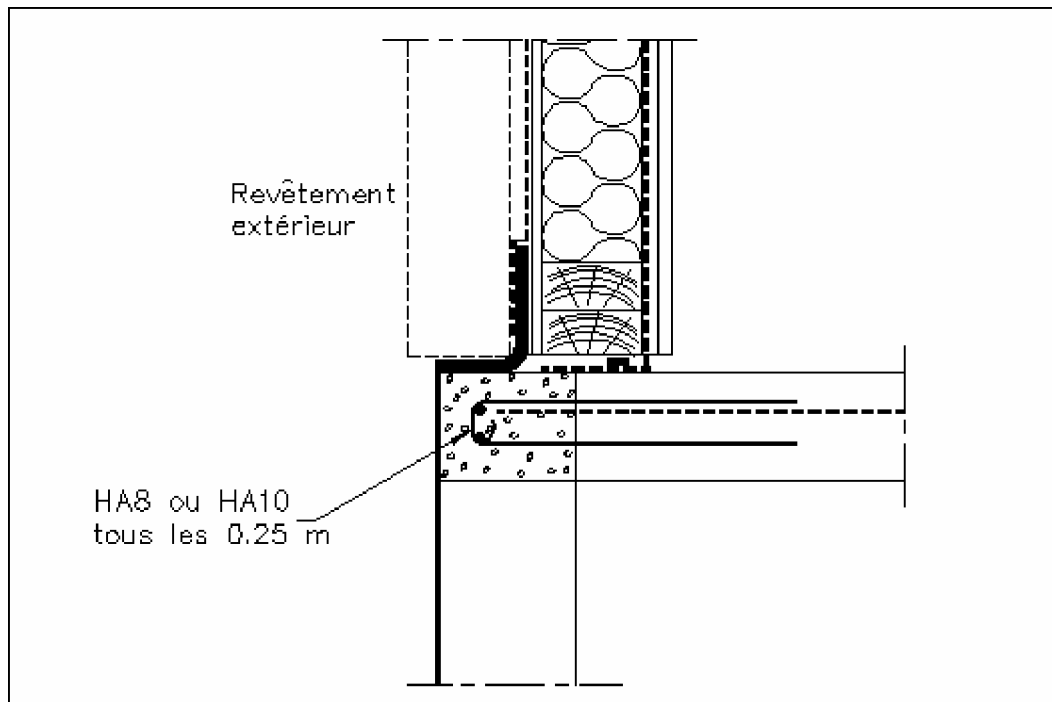


figure 3

3.7 hauteur au-dessus du sol fini

En l'absence de spécifications différentes dans les documents du marché, la hauteur au-dessus du sol fini du sommet du soubassement ne sera pas inférieure à :

0,20 m

0,30 m à l'intérieur des vides sanitaires.

COMMENTAIRE

La hauteur minimale de l'ouvrage au-dessus du sol fini fait intervenir plusieurs considérations que seul le concepteur est à même d'apprécier :

- étude du régime des eaux (terrains inondés, etc.) ;
- étude de l'homogénéité des sols ;
- examen de la végétation ;
- enneigement éventuel ;
- situation de l'ouvrage dans le site (exposé, non exposé, etc.) ;
- débords de toiture, auvent, etc.

Le concepteur peut indiquer dans les Documents Particuliers du Marché des hauteurs réduites.

Il peut aussi prescrire des hauteurs plus élevées.

3.8 coupure de capillarité

Lorsque le soubassement supporte un plancher en bois, par dérogation au paragraphe 3.1.2 du Cahier des Clauses Techniques du DTU 20.1 et sauf stipulation contraire dans les documents du marché, l'entrepreneur n'est pas tenu de réaliser une coupure de capillarité à 0,15 m au-dessus du sol extérieur définitif.

COMMENTAIRE

Cette coupure de capillarité, réalisée dans l'un des matériaux prévus par le DTU 20.1, sera mise en place par l'entrepreneur chargé de l'édification de la structure en bois.

Elle sera interposée entre celle-ci et la maçonnerie.

3.9 ventilation des vides sanitaires

Lorsqu'un vide sanitaire sous plancher en bois ou en métal a été prévu, celui-ci doit comporter une ventilation par des orifices régulièrement répartis le long des façades opposées.

COMMENTAIRE

Si l'implantation du bâtiment sur le site ne permet pas de respecter cette répartition, le concepteur doit prévoir d'autres dispositions ; par exemple, des cheminées d'aération d'un diamètre suffisant, pour assurer un renouvellement régulier de l'air sur toute la surface du vide sanitaire.

Les orifices de ventilation doivent être situés, autant que possible, au moins à 0,40 m des murs-pignons et, au plus, à 5 m entre eux sur un même côté.

La largeur des orifices doit être au moins égale au double de leur hauteur et la surface totale libre des ouvertures ne doit pas être inférieure au 1/500 de la surface au sol du vide sanitaire.

Les orifices doivent être protégés contre les intrusions d'animaux par des grilles définies dans le descriptif.

Le cloisonnement éventuel du vide sanitaire ne doit pas faire obstacle à la ventilation.

3.10 tolérances d'exécution de l'ouvrage de soubassement

Celles-ci sont fixées :

- pour les ouvrages en maçonnerie, par le DTU 20.1 ;
- pour les ouvrages en béton, par le DTU 23.1 .

L'entrepreneur doit, en outre, respecter les tolérances ci-après :

- longueur et largeur : $\pm 0,01$ m ;
- équerrage : $\pm 0,01$ m mesuré sur 10 m ;
- arase : sur le muret périphérique, sur la dalle de fondation ou sur les piles, l'arase doit être nivelée avec une tolérance de $\pm 0,01$ m sur une longueur de 10 mètres linéaires alignés ou non et de ± 2 mm par mètre linéaire ;
- rectitude des bords en plan : ± 5 mm.

COMMENTAIRE

Il s'agit de l'emplacement des éléments de structure principaux (murs périphériques et de refends porteurs dans le cas des parois verticales porteuses continues).

chapitre 4 ouvrages de charpente

4.1 règles générales

Les ouvrages de charpente comprennent la réalisation :

- des parois verticales,
- des parois planchers,
- des escaliers,
- des parois inclinées supportant une étanchéité ou une couverture.

Ils ne comprennent pas la fourniture et la pose des revêtements extérieurs.

Ils doivent satisfaire aux spécifications du DTU 31.1 complétées par les prescriptions énoncées ci-après.

Ils doivent satisfaire aussi aux spécifications des autres DTU cités dans le texte.

COMMENTAIRE

Il s'agit principalement des DTU suivants :

- 51.3
- 43.4

- 40.14 .

4.1.1 matériaux

Pour la réalisation de ses ouvrages, l'entrepreneur doit utiliser les matériaux décrits au chapitre 2 du présent Cahier des Clauses Techniques complétés, si besoin est, par d'autres matériaux décrits dans les DTU auxquels il est fait référence. Sauf dispositions contraires précisées dans la suite du texte, les ouvrages de charpente correspondent à la classe 2 du risque biologique (cf. paragraphe 2.1.3 et Annexe 5) .

4.1.2 protection des ouvrages de charpente

4.1.2.1 ouvrages protégés des intempéries

COMMENTAIRE

On distingue :

- les structures protégées des intempéries par un revêtement extérieur permettant le rejet des eaux de ruissellement au-delà de la liaison maçonnerie bois qui correspondent à la classe 2 de risque biologique ;
- les structures qui ne rentrent pas dans la catégorie précédente tout en étant protégées des intempéries, par exemple, certains poteaux de porche couvert qui correspondent à la classe 2 de risque biologique.

Les pièces de bois reposant sur les ouvrages de soubassement doivent être isolées de tout contact avec ceux-ci par une barrière d'étanchéité ayant des caractéristiques au moins égales à celles d'un feutre bitumé 36 S conforme à la norme NF P 84-302 ou d'un film de polyéthylène $e \geq 200 \mu\text{m}$.

COMMENTAIRE

D'autres solutions apportant un résultat au moins équivalent peuvent être utilisées.

4.1.2.2 ouvrages non protégés des intempéries

COMMENTAIRE

Il s'agit ici des structures telles que certains poteaux de porche couvert, pieds d'arc lamellé-collé, etc. non protégés par un revêtement extérieur assurant le rejet des eaux de ruissellement au-delà de la liaison maçonnerie/bois.

Lorsqu'il y a contact en pied entre les pièces de bois et la maçonnerie, et s'il y a risque de stagnation permanente d'humidité, l'ouvrage correspond à la classe 4 de risque biologique.

Dans les autres cas, lorsque la liaison entre les pièces de bois et la maçonnerie s'effectue par l'intermédiaire d'une disposition constructive (tel que dés en maçonnerie, ferrure, métallique,...) permettant l'égouttage et le séchage du bois, l'ouvrage correspond à la classe 3 de risque biologique (cf. fig. 4) .

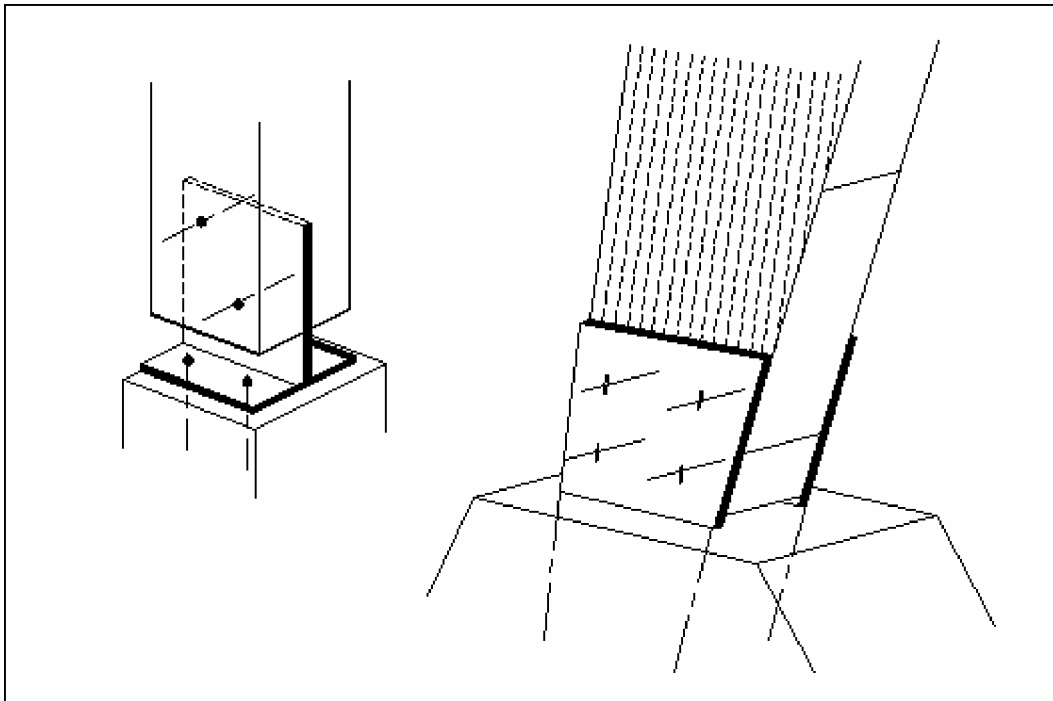


figure 4 exemples de solutions permettant l'égouttage et le séchage du bois

On distingue :

- les ouvrages protégés en tête, et de pente supérieure à 45 ° : s'ils ne sont pas à duramen durable, les bois utilisés peuvent être traités avec un produit de préservation de classe 3 appliqué par trempage ;
- les autres ouvrages : s'ils ne sont pas à duramen durable, les bois utilisés doivent être traités avec un produit de préservation de classe 3 appliqué en autoclave.

4.1.3 justification des ouvrages

Les plans d'atelier et de chantier se traduisent par des plans d'exécution, ou par une épure si le maître de l'ouvrage l'accepte.

Les documents d'exécution doivent comporter les indications suivantes :

- les charges agissant sur la structure et transmises aux fondations ;
- la nature et le classement technologique des bois employés (NF B 52-001-1) ;
- la nature et le mode d'application du produit de préservation en fonction de la classe de risque (NF B 50-100) ;
- le détail des assemblages et ancrages, leur nombre, etc.
- si nécessaire, les points de prise pour la manutention, les points d'élingage pour le levage et les précisions relatives à la nature, aux modes de fixation et à la programmation de la mise en place des contreventements provisoires et du retrait de ces derniers.

Des dispositions doivent être prises pour assurer les stabilités longitudinales et transversales de l'ouvrage ou des éléments d'ouvrage et pour éviter d'éventuels soulèvements ou renversements.

COMMENTAIRE

La stabilité peut être assurée par :

- des portiques longitudinaux ou transversaux ;
- des parois, verticales, horizontales ou inclinées ;
- la présence d'un voile travaillant ;
- des contreventements en croix de Saint André, K, etc.

L'entrepreneur doit justifier la stabilité de la construction.

COMMENTAIRE

Cette justification de stabilité, pour autant que la construction satisfasse aux spécifications du présent Cahier des Clauses Techniques, est réputée satisfaite pour les murs en maisons individuelles ou en bande à deux niveaux habitables au plus qui répondent aux conditions ci-dessous :

- ° chaque façade extérieure doit comporter au minimum 4,8 m de partie pleine constituée d'éléments de voile travaillant (cf. point 4 ci-dessous) dont la largeur est $\geq 1,20$ m et la hauteur $\leq 2,6$ m.

La distance entre deux murs parallèles résistant à des efforts horizontaux dans leur plan est \leq à 9 m ;

- ° le plancher intermédiaire en panneaux ne comporte pas de percements autres que celui nécessité par la trémie d'escalier ou le passage des gaines ;
- ° l'espacement des montants est \leq à 0,60 m ;
- ° l'un des parements des parties opaques des parois verticales est constitué par des voiles travaillants :
 - contreplaqué extérieur conforme à la norme NF B 54-161 d'épaisseur ≥ 7 mm,
 - panneaux de particules CTB-H conformes à la norme NF B 54-112 d'épaisseur ≥ 10 mm,

fixé sur la structure porteuse par des pointes, agrafes ou vis d'un diamètre minimal de 1,8 mm. L'enfoncement dans le bois sous-jacent sera d'au moins 35 mm. Le compostage de la face du panneau par la fixation doit être évité. Les fixations horizontales et verticales sur les montants et traverses périphériques du cadre doivent être espacées au maximum de 0,15 m. L'espacement maximal sera porté à 0,30 m sur les montants et les traverses intermédiaires du cadre ;

- ° le parement intérieur assure une protection du voile travaillant, dans les conditions spécifiées au chapitre 6 du DTU « Règles Bois-Feu 88 » .

Les conditions ci-dessus sont acceptables pour les bâtiments édifiés en :

- région I site normal
- région I site exposé
- région II site normal.

Elles ne s'appliquent pas à des bâtiments édifiés en Région II site exposé ou Région III (cf. pour le vent le DTU Règles NV 65).

Pour la justification de stabilité des bâtiments qui ne répondent pas à la définition ci-dessus, on peut utiliser une méthode de calcul proposée par un organisme notoirement compétent, par exemple :

- étude CTBA/CSTB « Le contreventement des maisons à ossature en bois », Cahier du CSTB 2213 de janvier/février 1988 ;
- étude CATED/UTI « La distribution des efforts horizontaux sur les refends et pignons des constructions à ossature bois », Annales de l'ITB 463 de mars/avril 1988 ;
- étude CATED/UTI « Recueil de contributions au calcul des éléments et structures en bois », Annales de l'ITB 466 de juillet/août 1988.

La justification de la stabilité peut être apportée aussi par d'autres considérations telles que la comparaison de l'ouvrage proposé à des ouvrages cités par des auteurs notoirement connus ou par comparaison à des ouvrages existants réalisés depuis quinze ans au moins et dont la bonne tenue peut être prouvée.

4.2 conditions préalables à l'exécution des travaux

L'entrepreneur ne commencera ses travaux que si les conditions prévues au paragraphe 3.3 du Cahier des Clauses Spéciales sont satisfaites.

COMMENTAIRE

A ce niveau d'avancement du chantier, doivent en particulier être réalisés :

- les passages dans les dalles des canalisations d'évacuation et des fourreaux de pénétration ;
- les terrassements en tranchée et la pose des canalisations d'évacuation des eaux et autres ;
- les enduits hydrofugés verticaux sur les ouvrages de soubassement ;
- les remblais et compactage contre maçonnerie ;
- le remblaiement et le compactage des tranchées ;
- l'évacuation ou la mise en stock des terres excédentaires ;
- les refends porteurs éventuels et les autres ouvrages de maçonnerie, prévus dans les documents du marché ;
- les assises de chaussée.

4.3 spécifications et tolérances des éléments de structure

Qu'ils soient préfabriqués ou assemblés sur chantier, les éléments de structure doivent répondre aux spécifications minimales suivantes.

Ils comprennent :

- les éléments de structure de mur,
- les éléments de charpente de toiture ou de plancher.

L'entrepreneur doit s'assurer que les produits qu'il met en oeuvre correspondent aux critères demandés. Il doit justifier que les prescriptions énumérées ici ont été respectées.

COMMENTAIRE

Pour les éléments de structure titulaires du droit d'usage d'un Certificat de qualification émis par un organisme certificateur agréé, les vérifications correspondant à ces prescriptions ont déjà été effectuées.

COMMENTAIRE

L'emploi d'éléments de structure répondant à des spécifications différentes est possible, mais demeure subordonné à l'accord explicite du maître de l'ouvrage.

COMMENTAIRE

Les indications qui suivent peuvent permettre à un entrepreneur de réceptionner les éléments qui lui sont livrés.

4.3.1 éléments de structure de mur

Ils peuvent supporter les charges du bâtiment (technique, ossature, plateforme).

Ils peuvent constituer un élément de remplissage (technique, poutres sur poteaux).

COMMENTAIRE

Les éléments de structure de mur sont de longueur, hauteur et épaisseur variables pour correspondre aux plans du marché.

Ils peuvent être ouverts ou fermés.

Ils peuvent comporter des menuiseries.

Ils peuvent être livrés avec le revêtement définitif intérieur et/ou extérieur.

Les spécifications ci-dessous concernent les éléments de structure.

Elles ne concernent pas les revêtements intérieur ou extérieur, l'isolation thermique, les équipements, ou la façon dont est assurée l'étanchéité à l'air et à l'eau du bâtiment dans son état final.

COMMENTAIRE

L'entrepreneur qui met en oeuvre des murs fermés incluant isolation, équipements divers, pare-vapeur, revêtement extérieur et/ou intérieur doit s'assurer qu'il satisfait aux spécifications des chapitres 7 à 10 .

4.3.1.1 spécifications concernant les bois d'ossature

Outre les spécifications des paragraphes 2.1.1, 2.1.3 et 4.1.2 , les bois d'ossature doivent satisfaire aux exigences suivantes.

4.3.1.1.1 épaisseur

Par rapport à l'épaisseur nominale, une tolérance de 1,5 mm est admise. Dans tous les cas, les bois doivent avoir une épaisseur minimale de 35 mm.

4.3.1.1.2 largeur

Par rapport à la largeur nominale, une tolérance de 1,5 mm est admise. Un écart de 1,5 mm est toléré sur un même élément entre la pièce la plus large et la pièce la moins large.

4.3.1.1.3 humidité

L'humidité des bois doit être au maximum de 18 % au moment de l'assemblage. Dans le cas de collage, le taux d'humidité ne devra pas dépasser 14 % au maximum.

4.3.1.1.4 rectitude

Au moment de leur mise en oeuvre, les bois soumis à des efforts de compression (montants, ...) ne doivent pas présenter une flèche de face $\geq 1/300$ de leur portée .

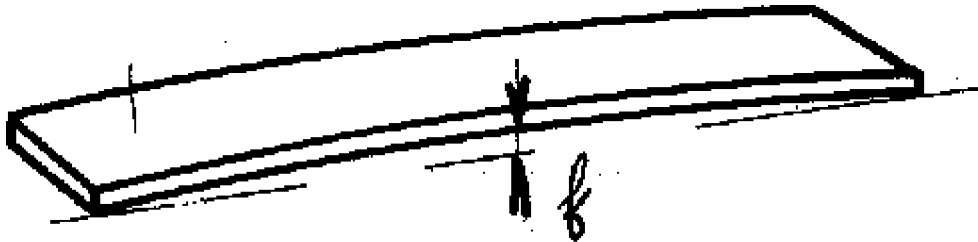


figure 5

4.3.1.1.5 précision des coupes

Les coupes doivent être d'équerre. Une tolérance de 1/100 est admise.

4.3.1.1.6 espacement des montants

L'espacement des montants est déterminé par les charges, les revêtements intérieurs ou extérieurs, etc.

COMMENTAIRE

Pour les revêtements intérieurs, on se reportera au chapitre 9 .

Pour les revêtements extérieurs, on se reportera au chapitre 10 .

4.3.1.2 spécifications concernant le voile travaillant

Sont utilisés les panneaux dérivés du bois conformes aux spécifications des paragraphes 2.2.1.1, 2.2.1.3, 2.2.2.1, 2.2.3 .

Sont utilisés également les panneaux qui ont fait l'objet d'une procédure d'évaluation concluant favorablement à leur emploi dans le domaine considéré.

COMMENTAIRE

L'épaisseur des panneaux est fonction des efforts qu'ils auront à supporter et, éventuellement, de leur

mode d'assemblage sur l'ossature. Il doit être tenu compte d'exigences supplémentaires (réaction et résistance au feu, résistance au choc de la paroi finie, etc.).

4.3.1.3 spécifications concernant les assemblages

4.3.1.3.1 assemblage des montants et traverses entre eux pour former l'ossature

Cet assemblage est assuré au minimum par 2 pointes ayant un diamètre ≥ 3 mm, enfoncées d'au moins 45 mm dans le dernier élément assemblé.

COMMENTAIRE

D'autres types de pointes, agrafes ou vis peuvent être utilisés à condition de justifier de leur résistance à l'arrachement.

4.3.1.3.2 assemblage du voile travaillant sur l'ossature

L'enfoncement des pointes et agrafes dans le bois doit être ≥ 35 mm et il ne doit pas y avoir compostage du panneau.

L'enfoncement des vis dans le bois doit être ≥ 25 mm.

Les fixations ne doivent pas être disposées à moins de 1 cm des bords et leur écartement ne doit pas être supérieur à 15 cm en périphérie et 30 cm sur les éléments intermédiaires d'ossature.

COMMENTAIRE

Dans le cas de juxtaposition du voile travaillant sur une même ossature, le montant de raccordement aura une épaisseur nominale absolue ≥ 45 mm.

4.3.1.4 spécifications concernant les raccords entre éléments de structure de mur

L'entrepreneur doit prévoir la possibilité de raccordement d'assujettissement des éléments de structure entre eux :

- en partie courante,
- en angle rentrant ou sortant.

Un plan détaillé précisant le mode de montage doit être fourni au maître de l'ouvrage.

COMMENTAIRE

Le système le plus courant est l'assemblage par rainure et languette vraie ou fausse des éléments de structure de mur.

Dans les angles, on peut utiliser des poteaux en bois massifs pleins ou évidés, ou lamellés-collés.

La liaison est généralement réalisée soit par tirefonds, soit par boulons, soit par clouage.

4.3.1.5 spécifications concernant les éléments de structure de mur pouvant contenir une menuiserie

Ces éléments comportent une baie dans laquelle est, ou pourra être, intégrée la menuiserie (porte, porte-fenêtre, fenêtre,...).

La stabilité des linteaux et des poteaux doit être justifiée, aucune charge ne devant être appliquée aux menuiseries.

Les linteaux ne doivent pas présenter une flèche sous charge excédant 1/500 de la portée.

Pour tenir compte de la déformabilité des linteaux, il faut toujours ménager un jeu avec la menuiserie.

Hormis aux points d'ancrage, les mouvements de l'ossature ne doivent pas être transmis aux dormants.

4.3.1.5.1 mise en oeuvre des menuiseries extérieures

Si la fourniture et la pose des menuiseries dans les baies sont prévues dans son lot, l'entrepreneur de charpente doit se reporter au paragraphe 6.2.1 .

4.3.1.5.2 mise en oeuvre des fermetures

Si la fourniture et la pose des fermetures sont prévues dans son lot, l'entrepreneur de charpente doit se reporter au paragraphe 6.2.2 .

4.3.1.6 spécifications concernant les éléments de structure de mur dont le parement extérieur est protégé par un revêtement adhérent

L'application d'un revêtement adhérent sur un parement extérieur en contreplaqué assurant une fonction de contreventement n'est pas visée.

COMMENTAIRE

L'application d'un système organique de protection sur un parement extérieur en contreplaqué assurant une fonction de contreventement relève de la procédure de l'Avis Technique.

COMMENTAIRE

Les revêtements adhérents sont des systèmes organiques de protection, appelés aussi revêtements plastiques épais (RPE).

Le système comprendra plusieurs éléments, garniture de fond de joint, primaire, pontage des joints, couche(s) de finition dont l'efficacité conjointe doit assurer le résultat escompté.

Les éléments de structure dont le parement extérieur est protégé par un revêtement adhérent sont limités aux bâtiments à deux niveaux au plus.

4.3.1.6.1 règle générale

Le matériau en plaques, quel que soit son type, constituant le parement extérieur, est solidaire de la structure en bois.

COMMENTAIRE

Il peut s'agir d'une paroi à cavité ouverte ou fermée.

COMMENTAIRE

Les matériaux en plaques utilisés en bardages rapportés et recevant un revêtement adhérent, font l'objet du paragraphe 10.8.2.2.

Le revêtement doit assurer la protection à l'eau de la paroi tant en parement que sur les chants. Cette protection de l'ossature contre la pluie et le vent doit être continue.

Le système de revêtement extérieur et le système de joints entre panneaux doit être spécifié dans les documents du marché.

COMMENTAIRE

Ces systèmes doivent avoir fait l'objet d'une procédure d'évaluation approuvée par le maître de l'ouvrage ou son mandataire, et concluant favorablement à l'usage envisagé, notamment en ce qui concerne la compatibilité entre les différents produits.

La mise en oeuvre du système doit être obligatoirement réalisée par l'entrepreneur de charpente, ou sous son contrôle.

COMMENTAIRE

L'entrepreneur de charpente peut sous-traiter l'application des joints d'étanchéité entre panneaux et celle du système de revêtement adhérent.

L'entrepreneur de charpente doit respecter le cahier des charges du fabricant de joint et celui du fabricant de revêtement.

Pour la préparation du parement extérieur, il doit aussi respecter les spécifications ci-après.

4.3.1.6.2 parement extérieur

Seuls sont admis les matériaux prévus aux paragraphes 2.2.1.1, 2.2.3 qui doivent satisfaire en outre aux spécifications complémentaires ci-dessous :

a contreplaqués NF EXTERIEUR CTB-X

Ils doivent être à 5 plis et plus en bois tropicaux ou feuillus indigène, avec une face de classe 2

poncée (NF B 54-171) ou 5 plis et plus en bois résineux avec une face de classe 1 poncée (NF B 54-172) .

L'épaisseur de ces panneaux ≥ 10 mm sera choisie notamment en fonction des tolérances de planéité et de la résistance aux chocs demandée à la paroi (cf. Annexe 4) .

COMMENTAIRE

Une épaisseur de 12 mm minimum est conseillée dans le cas de montants verticaux espacés de 0,60 m.

Il est rappelé que les contreplaqués ne doivent pas assurer une fonction de contreventement.

b panneaux de particules liées au ciment

Il faut respecter les spécifications des Avis Techniques les concernant.

c plaques de fibre-ciment

Il faut respecter les spécifications des Avis Techniques les concernant.

COMMENTAIRE

Pour les panneaux de particules agglomérées au ciment et les plaques de fibre-ciment, les Avis Techniques précisent dans quelles conditions ces matériaux peuvent assurer le contreventement d'un bâtiment.

4.3.1.6.3 préparation en atelier du parement extérieur

La première couche du système de revêtement doit être appliquée en atelier sur les faces et les chants en respectant les conditions de mise en oeuvre (température, hygrométrie, ...) et les quantités prescrites.

Un délai de séchage sera observé.

Cette application sera faite avant l'assemblage sur l'ossature.

COMMENTAIRE

Pour les contreplaqués, l'humidité des panneaux doit être de $12 \% \pm 2 \%$.

Pour les panneaux de particules liées au ciment et les plaques de fibre-ciment, l'humidité maximale est préconisée dans les Avis Techniques.

4.3.1.6.4 assemblage du parement extérieur sur l'ossature

L'assemblage du parement doit se faire sur l'ossature en respectant les indications du paragraphe 4.3.1.3.2 .

Les fixations du parement et leur protection doivent rester invisibles sous le revêtement.

Elles doivent correspondre aux spécifications du paragraphe 2.5.2 .

Dans le cas d'un parement en deux plaques juxtaposées, le raccordement des deux plaques doit être fait sur un montant, comportant une gorge de drainage verticale en communication avec l'extérieur, ou tout autre système offrant une sécurité équivalente.

COMMENTAIRE

Le montant central devra avoir une largeur compatible avec la largeur minimale de repos des bords des plaques et de la garniture de fond de joint.

En pratique, une largeur de 50 mm est nécessaire.

L'entrepreneur doit laisser un espace entre plaques, compatible avec la mise en oeuvre du joint.

4.3.1.6.5 raccordement vertical entre éléments de structure de mur

En application des spécifications du paragraphe 4.3.1.4 , l'entrepreneur doit prévoir, dans les montants latéraux des éléments de structure de mur, un système d'assemblage par rainure et languettes vraies ou fausses, ou équivalent.

Il doit prévoir la protection des bois d'ossature à l'emplacement des joints pour prévenir tout risque

d'humidification :

- soit par la mise en place d'une barrière d'étanchéité,
- soit par une gorge de drainage en communication avec l'extérieur.

4.3.1.6.6 raccordement horizontal

a éléments de mur sur soubassement

En partie basse, le parement extérieur et son revêtement extérieur doivent former larmier et déborder par rapport à la traverse inférieure de l'élément de structure de mur (cf. fig. 6) .

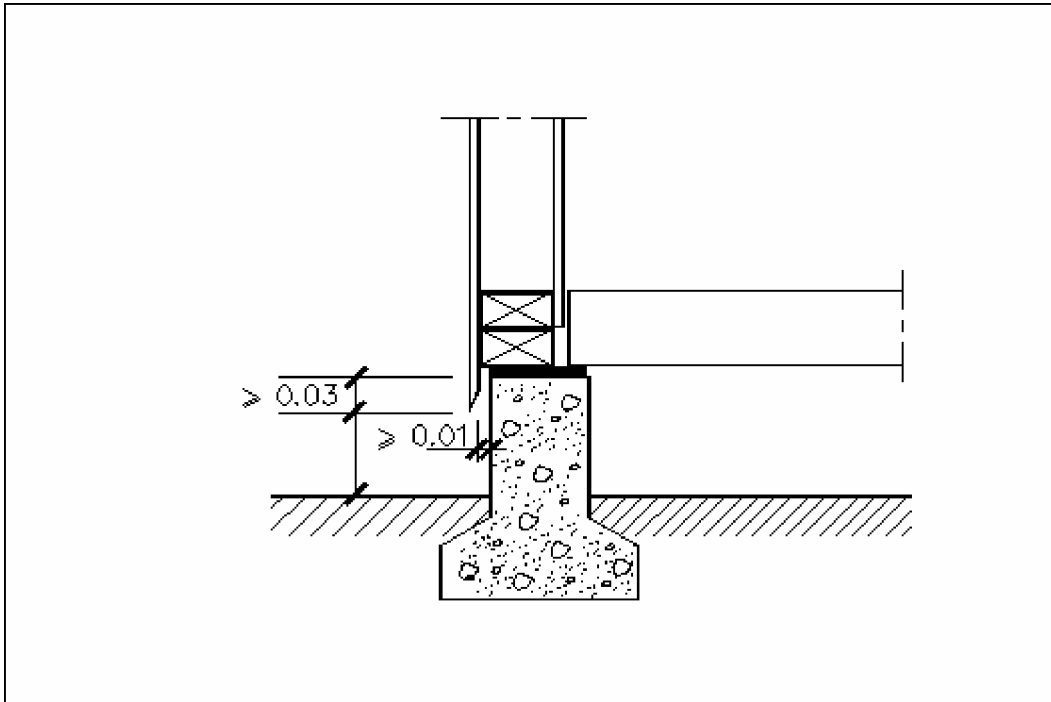


figure 6 exemple de dispositif en pied de mur sur soubassement

La hauteur de ce débord devra tenir compte de l'épaisseur de la lisse basse éventuelle et de la barrière d'étanchéité (cf. 4.3.1) , de telle sorte qu'après mise en oeuvre le parement extérieur assure la protection de la jonction maçonnerie/lisse basse sur une hauteur de 0,03 m afin de permettre le rejet des eaux de ruissellement en avant de cette liaison.

Pour le contreplaqué, la hauteur au-dessus du sol fini doit être $\geq 0,20$ m.

COMMENTAIRE

En cas d'impossibilité, il faudra prévoir un solin métallique formant larmier.

Le chant inférieur du parement extérieur doit être protégé en atelier contre les remontées capillaires d'humidité.

Cette protection du chant devra être vérifiée sur chantier avant application du revêtement adhérent.

L'utilisation de baguettes métalliques ou plastiques en forme de U est interdite.

COMMENTAIRE

Pour les contreplaqués, on peut utiliser à cet effet une résine de type résorcine, avec biseautage éventuel du chant.

Pour les panneaux de particules agglomérées au ciment et les plaques de fibre-ciment, on peut utiliser le même produit que pour la première couche du revêtement.

Le parement extérieur ne doit pas être en contact avec la maçonnerie.

COMMENTAIRE

Compte tenu des tolérances d'exécution de l'ouvrage de soubassement, l'écartement entre la face arrière du parement extérieur et la maçonnerie ne devra pas être inférieur à 0,01 m.

b élément de mur sur plancher

En partie basse, le parement extérieur des éléments de mur supérieurs doit déborder pour recouvrir les solives du plancher (cf. fig. 7) .

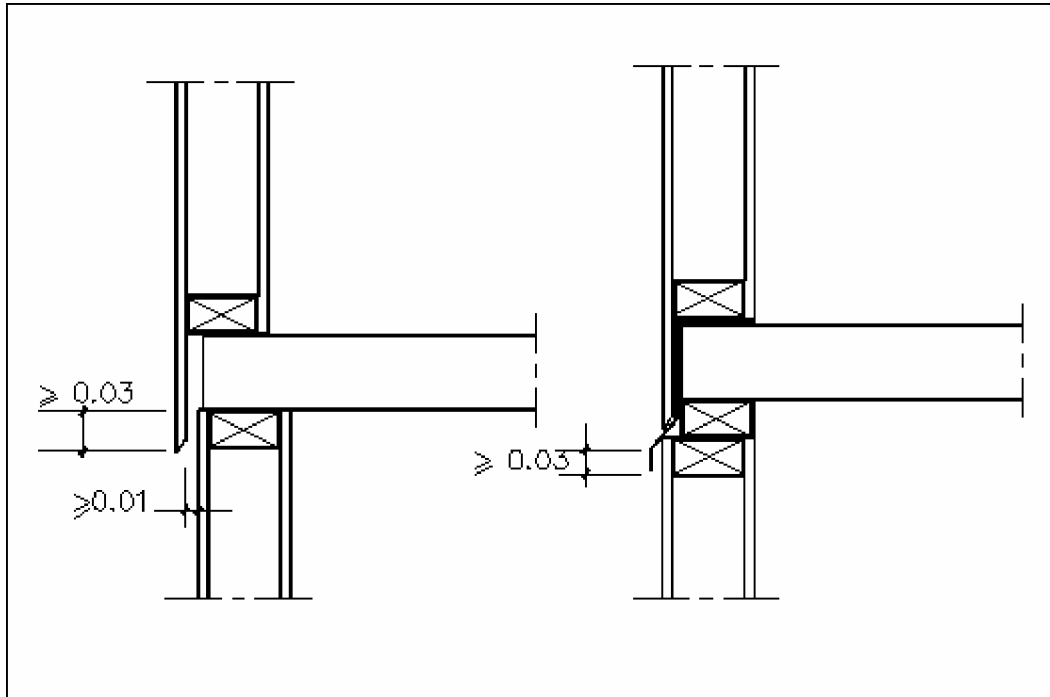


figure 7 exemples de raccordements verticaux entre éléments de mur superposés

La hauteur de ce débord doit être telle qu'il assure une liaison avec les éléments de mur inférieurs et permettre l'un ou l'autre des raccordements prévu au paragraphe 4.3.1.6.7 .

Le chant inférieur du parement extérieur doit être protégé dans les mêmes conditions que celui de l'élément de mur inférieur.

c éléments de mur superposés

La réalisation d'un revêtement adhérent continu au raccordement horizontal de deux éléments de structure de mur superposés n'est pas admis.

L'entrepreneur doit prévoir que ce raccordement sera effectué lors de la pose comme suit :

- par recouvrement du parement fini supérieur sur le parement fini inférieur sur une hauteur de 0,03 m pour former larmier. L'espace ménagé entre les deux parements sera $\geq 0,01$ m ;
- par adjonction d'une bavette horizontale (métallique, plastique,...) formant larmier. Il ne doit pas y avoir contact entre le parement supérieur et la bavette.

Le chant inférieur du parement extérieur doit être protégé dans les mêmes conditions que celui de l'élément de mur inférieur.

4.3.1.6.7 comportement hygrothermique de la paroi

L'entrepreneur doit livrer des éléments qui permettent de respecter la règle énoncée au paragraphe 2.5 du Préambule .

COMMENTAIRE

Deux cas peuvent se présenter :

- ° il existe entre l'isolant et le parement extérieur du mur une lame d'air ventilée. L'isolant doit être convenablement maintenu, compte tenu de sa rigidité, afin que l'épaisseur de la lame d'air soit en tout point au moins égale à 1 cm.

L'ossature doit être conçue de manière que les traverses horizontales éventuelles n'entravent pas la circulation verticale de l'air.

Dans ce cas, le pare-vapeur côté intérieur doit être conforme au paragraphe 2.4.2 ;

- ° le mur ne comporte pas de lame d'air ventilée. Il doit être prévu, en aggravation des spécifications du paragraphe 2.4.2 , une barrière de vapeur sur le côté intérieur, ayant une perméance $\leq 0,001 \text{ g/m}^2 \cdot \text{h} \cdot \text{mmHg}$.

La continuité du pare-vapeur doit pouvoir être assurée lors du montage.

4.3.1.7 tolérances de fabrication des éléments de structure de mur

On indique ici les tolérances de fabrication des éléments de structure de mur au moment de leur réception sur le chantier.

4.3.1.7.1 tolérances dimensionnelles

- Hauteur : $\pm 3 \text{ mm}$ sur la cote nominale.
- Largeur : $\pm 3 \text{ mm}$ sur la cote nominale.
- Epaisseur : $\pm 2 \text{ mm}$ sur la cote nominale.
- Différence de longueur entre les deux diagonales : $\leq 0,15 \%$.
- Faux équerrage : $\leq 1 \text{ mm}$ par mètre.

4.3.1.7.2 tolérances de planéité

La planéité d'un élément de structure de mur est jugée satisfaisante lorsqu'une règle de 2 m posée en un endroit quelconque ne révèle pas une flèche supérieure à 5 mm.

En outre, dans le cas où le parement extérieur est destiné à recevoir un revêtement adhérent (§ 4.3.1.6) , la différence de flèche entre montants consécutifs ne doit pas être supérieure à 1 mm.

4.3.2 éléments de charpente de toiture ou de plancher

4.3.2.1 spécifications

Les éléments de charpente préfabriqués : fermes, arcs, portiques, poutres droites et leurs assemblages doivent satisfaire aux spécifications des DTU « Règles CB 71 » et DTU 31.1 ou faire l'objet d'une procédure d'évaluation concluant favorablement à l'utilisation envisagée.

4.3.2.2 principes de conception et calculs

COMMENTAIRE

L'utilisation des procédés d'assemblages se fait en application des textes ci-dessous :

- DTU « Règles CB-71 »
- Cahier du CTBA 77 « Procédés d'assemblages dans la charpente en bois ».
- Cahier du CTBA 111 « Recommandations pour le calcul des charpentes industrialisées assemblées par connecteurs ou goussets »
- « Guide pratique de conception et de calcul des charpentes en bois lamellé-collé ».

L'exécution des calculs est à la charge de l'entrepreneur.

COMMENTAIRE

L'entrepreneur peut se faire assister par un ingénieur-conseil en charpente bois.

L'entrepreneur doit pouvoir, sur demande du maître d'ouvrage, justifier les performances de ces éléments.

COMMENTAIRE

Il existe un Certificat de qualification CTB-CI délivré par le CTBA qui s'applique aux fermes et poutres droites.

Ce certificat de qualification concerne la qualité de conception, de calcul et de fabrication de ces produits.

4.4 réalisation des ouvrages de charpente

Ceux-ci comprennent : les murs, les planchers, la toiture.

4.4.1 réalisation des parois verticales

Les charges du bâtiment sont transmises à l'ouvrage de fondation :

- soit par des poteaux de forte section formant portiques simples ou à étages disposés sur des entraxes souvent importants ; technique poutres sur poteaux ;
- soit par des parois verticales porteuses continues : technique plate-forme.

4.4.1.1 technique « poutres sur poteaux »

L'ouvrage de structure principale est réalisé en suivant les indications du DTU 31.1 .

Les déformations admises pour les éléments porteurs doivent être compatibles avec la méthode de liaison des éléments de remplissage.

COMMENTAIRE

L'ossature propre des cloisons porteuses doit supporter les charges appliquées et transmettre les efforts sans déformation. L'ossature des baies, constituée au moins par des montants de rive et un linteau, doit être porteuse et, avec l'appui des éléments adjacents, assurer une résistance équivalente, notamment aux charges verticales, à celles des autres éléments d'ossature.

La résistance au soulèvement des éléments-baies doit être assurée par des ancrages aux assises, malgré la réduction des possibilités de fixation (cas des portes extérieures).

La rigidité des linteaux doit être suffisante pour qu'en aucun cas les menuiseries ne soient mises en charge.

Dans le cas où ces éléments de remplissage seraient amenés à remplir, même provisoirement, un rôle dans la stabilité de la structure le calcul devra explicitement en tenir compte et vérifier la capacité de ces éléments à reprendre la charge considérée.

La barrière d'étanchéité sous les poteaux, semelles et éléments de remplissage doit être constituée par des dispositions évitant les remontées par capillarité (cf. § 4.1.3) .

Les ancrages dans les fondations des éléments de remplissage du premier niveau devront être suffisants pour reprendre les efforts horizontaux dus au vent et aux conditions d'exploitation.

Le calfeutrement assurant l'étanchéité à l'air devra prendre en compte les variations dimensionnelles des éléments de structure.

COMMENTAIRE

En particulier, lors de remplissages en maçonnerie, il faudra s'assurer qu'après un éventuel retrait les fonctions assumées par les liaisons avec les éléments de structure sont toujours correctement remplies.

4.4.1.2 technique plate-forme

4.4.1.2.1 lisse basse

L'ensemble de la construction repose sur une lisse basse en bois fixée dans l'ouvrage de fondation au travers de la barrière d'étanchéité (cf. § 4.1.3) .

COMMENTAIRE

En fonction de la solution choisie pour le plancher du premier niveau (dalle béton, longrines et entrevous isolants, plancher bois), la lisse basse supporte le plancher si celui-ci est en bois ou, au contraire, est posée sur ce plancher pour ne supporter que les murs si le plancher est en maçonnerie.

La lisse basse et ses cales doivent correspondre à la classe de risque II.

COMMENTAIRE

De par la conception, la lisse basse est protégée des intempéries.

La largeur de la lisse basse doit être au moins égale à celle des bois de l'ossature constituant les éléments de structure de mur.

Dans le cas des parois ventilées, une tolérance de - 15 mm en largeur est admise.

Elle doit être assujettie à l'ouvrage de soubassement par des fixations à dimensionner et à implanter en fonction des charges et surcharges.

COMMENTAIRE

La lisse basse transmet aux fondations les charges et surcharges verticales (ascendantes et descendantes) et les charges et surcharges horizontales. Son assujettissement sur le gros oeuvre est indispensable.

On peut utiliser pour cela :

- des boulons scellés sur une profondeur minimale de 10 cm et d'au moins 8 mm de diamètre ;
- des chevilles métalliques à expansion conformes à un cahier des charges agréé par un contrôleur technique ;
- des pattes à scellement protégées contre la corrosion ;
- ou tout autre système donnant un résultat équivalent.

Les fixations par pistoscellement sont interdites.

L'espacement des fixations ne doit pas excéder 1 m. Chaque composant de lisse basse doit comporter une fixation à chaque extrémité.

Dans la limite de la tolérance d'exécution de l'ouvrage de soubassement (cf. § 3.10) , le calage est admis, à condition d'intéresser toute la largeur de la lisse et de présenter une surface portante d'au moins 1 dm² sous chaque montant de l'ossature des murs et aux points d'ancrage.

COMMENTAIRE

On utilise pour cela des planchettes de bois dur (hors aubier) ou de contreplaqué NF Extérieur CTB-X.

Si la tolérance d'exécution de l'ouvrage de soubassement est suffisamment faible pour ne pas nécessiter de calage, les éléments de structure de mur pourront être fixés sur celui-ci au travers de la barrière d'étanchéité sans interposition d'une lisse basse.

COMMENTAIRE

Il faut, pour cela, que les Documents Particuliers du Marché aient indiqué à l'entreprise de maçonnerie une tolérance de planéité plus faible que celle indiquée au paragraphe 3.7 .

L'assujettissement s'effectuera au moyen de l'un des systèmes d'ancrage décrit plus haut, à raison d'un point de fixation à chaque extrémité de l'élément de structure de mur.

L'espacement entre fixations ne devra pas dépasser 1 m.

Dans tous les cas, l'entrepreneur doit prévoir un calfeutrement (cf. Annexe 3) assurant l'étanchéité à l'air entre lisse basse et ouvrage de soubassement.

4.4.1.2.2 mise en oeuvre des éléments de structure de mur

L'entrepreneur doit utiliser des éléments de structure de mur correspondant aux spécifications du paragraphe 4.3.1 .

Les fixations doivent être dimensionnées pour équilibrer les efforts verticaux et horizontaux.

La fixation minimale des éléments de structure de mur ou de cloisons porteuses se fait :

- a) en partie inférieure :
- soit sur la lisse basse,
 - soit directement dans le soubassement,
 - soit sur les éléments porteurs du plancher bois.

L'espacement des fixations ne devra pas excéder :

- 1 m, s'il s'agit de tirefond, boulons, ou chevilles à expansion,
- 0,30 m, s'il s'agit de pointes lardées ;

- b) entre montants verticaux de jonction en trois points au minimum sur une hauteur d'étage par tirefond ou boulons d'un diamètre ≥ 6 mm ou par des pointes lardées de part et d'autre sur toute la hauteur des montants sur un espacement $\leq 0,30$ m.

Ces fixations doivent maintenir l'affleurement et le serrage des éléments de structure.

4.4.1.2.3 chaînage

A tous les niveaux, chaque élément de structure de mur et de cloison porteuse est couronné par une lisse haute.

La lisse haute doit être continue ou rendue telle.

Chaque composant de lisse haute doit déborder d'au moins 0,60 m sur les éléments de structure de mur adjacents et porter sur au moins deux montants de part et d'autre d'un élément.

La section de cette lisse haute doit être au moins égale à celle des bois de l'ossature constituant les éléments de structure de mur.

Dans le cas de parois ventilées, une tolérance de - 15 mm en largeur est admise.

La fixation s'effectue par pointes en quinconce espacées de 0,30 m au maximum.

Les composants de la lisse haute doivent être assemblés aux angles et aux extrémités.

4.4.1.3 tolérances de mise en oeuvre

Les tolérances sont vérifiées en oeuvre, avant exécution des revêtements extérieurs et intérieurs, que les ouvrages aient été réalisés par la technique poutre sur poteaux ou par la technique plate-forme.

Elles sont définies dans le DTU 31.1 auquel on doit se reporter.

Toutefois, pour les bâtiments d'habitation ou similaires, tels que bureaux, écoles, hôpitaux, hôtels, etc., on adopte les valeurs suivantes :

4.4.1.3.1 tolérance de verticalité

Un faux-aplomb $\leq 0,005$ m est admis sur une hauteur d'étage.

Ce faux-aplomb doit être $\leq 0,035$ m sur la hauteur de l'ouvrage.

4.4.1.3.2 tolérance de raccordement

Le désaffleurement entre éléments de structure de mur adjacents ou superposés de part et d'autre d'un plancher doit être ≤ 3 mm.

Ce désaffleurement doit être ≤ 1 mm entre éléments de mur adjacents si ceux-ci sont destinés à recevoir un revêtement adhérent (cf. 4.3.1.6) .

4.4.1.3.3 tolérance de planéité

La planéité mesurée à la règle de 2 m entre deux éléments de structure de mur superposés de part et d'autre d'un plancher ne doit pas révéler une flèche > 5 mm, sauf si ces éléments sont décalés pour former larmier.

4.4.1.3.4 tolérances dimensionnelles

Les tolérances dimensionnelles des façades du bâtiment sont :

- longueur et largeur : $\pm 0,01$ m
- équerrage : $\pm 0,01$ m

mesurées sur 10 m.

4.4.2 réalisation des planchers

Qu'il s'agisse du système « poutre sur poteaux » ou du système « plate-forme », dans leur état final, les parois planchers doivent constituer un ouvrage plan et continu.

COMMENTAIRE

La planéité de l'ouvrage terminé est conditionnée en grande partie par celle du solivage.

On distingue deux types principaux de parois plancher en bois :

- les parois dont le solivage est constitué par des éléments de bois massif ou lamellé-collé et qui :
 - ou bien comportent un plafond,
 - ou bien ont un solivage apparent ;
- les parois dont le solivage est constitué par des éléments porteurs composites et qui comportent ou non un plafond.

COMMENTAIRE

Les poutres composites sont de nature très variée ; elles sont généralement constituées de plusieurs éléments connectés, contrecollés ou aboutés liés entre eux par des organes métalliques ou autres et faire l'objet d'une procédure d'évaluation concluant favorablement à l'utilisation envisagée.

4.4.2.1 solivage en bois massif ou lamellé-collé

4.4.2.1.1 pose du solivage

L'ouvrage est réalisé en respectant les indications du DTU 31.1 et des règles CB 71 .

COMMENTAIRE

L'entraxe des solives est déterminé compte tenu de leur section et de leur portée par la nature des charges à prendre en compte.

La longueur d'appui des solives sur les murs ou l'élément porteur doit être $\geq 0,05$ m.

On pourra se reporter au *DTU 51.3* lorsque le solivage supporte un plancher porteur en panneaux.

Il faut tenir compte du format des panneaux retenus pour que les petits côtés de ceux-ci soient supportés.

Les solivages en porte à faux sont admis.

Les bois utilisés pour les solives en porte à faux extérieurs doivent correspondre à la classe de risque 3.

COMMENTAIRE

Une galerie ou un balcon peut reposer en porte à faux sur des solives en projection à l'extérieur.

Le plan de solivage doit être prévu en conséquence.

Les réactions verticales ascendantes engendrées par le porte à faux doivent être équilibrées (poids propres, ancrage,...).

Le solivage doit comporter les renforts nécessaires au droit des charges lourdes (baignoire par exemple).

Il doit comporter des chevêtres aux endroits indiqués sur les plans du marché.

La périphérie de la paroi horizontale doit être close, soit par la présence de solives, soit par des entretoises pleines, ou tout autre système assurant la fermeture des abouts de planchers.

COMMENTAIRE

Le *DTU « Règles Bois-Feu 88 »* indique que, si une fonction C.F. est demandée aux murs porteurs et aux cloisons de distribution séparant deux locaux, cette fonction doit être prolongée au-delà du plafond jusqu'aux panneaux support de revêtement de sol pour compartimenter le plénum.

Les vides entre solives à l'aplomb des murs ou cloisons doivent être obstrués par des entretoises pleines ou des panneaux de particules ou autres matériaux rigides d'une épaisseur adéquate.

4.4.2.1.2 pose du plancher

Le plancher en lames, planches ou panneaux fixé sur le solivage doit être mis en oeuvre en suivant les indications du paragraphe 3.2 « Planchers porteurs sur solivage mis en oeuvre avec risque d'exposition à l'eau » du *DTU 51.3* .

Dans le cas d'une construction à ossature plate-forme, le plancher doit être prolongé jusqu'au nu

extérieur de la paroi verticale et du solivage (cf. fig. 8) ou être fixé de façon continue sur un élément de charpente solidaire du mur extérieur.

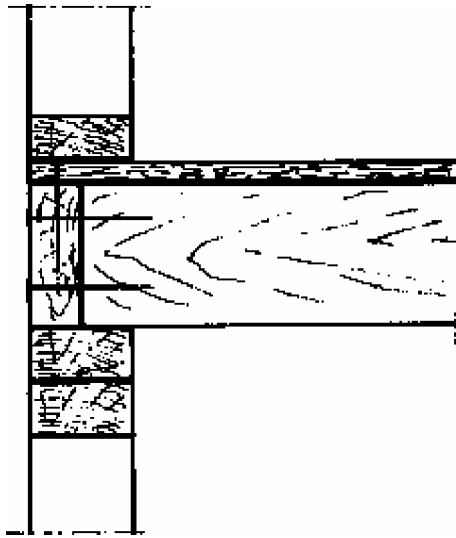


figure 8

Par dérogation aux dispositions du paragraphe 3.1.5 du DTU 51.3 , la surface d'un seul tenant pourra être $\leq 80 \text{ m}^2$.

En complément des dispositions du paragraphe 3.2.3.1 du DTU 51.3 , on peut utiliser également les panneaux de particules liées au ciment (cf. § 2.2.3) , dans les mêmes conditions que les panneaux CTB-H.

COMMENTAIRE

Les planchers porteurs posés avec risque d'exposition à l'eau comportent des risques de dégradation pour les revêtements de sol s'ils ont été humidifiés.

Il peut être remédié à cette difficulté indépendante de l'entreprise, par la réalisation d'un plancher de doublage ou flottant, qui contribuera, si la couche de désolidarisation a été choisie convenablement, à améliorer fortement les propriétés acoustiques de la paroi, notamment aux bruits d'impact.

COMMENTAIRE

Le plancher porteur sur solive peut supporter une stratification d'autres matériaux. Par exemple, une ou plusieurs plaques de parement en plâtre, mais le support de revêtement doit être compatible avec le revêtement de sol prévu.

4.4.2.2 solivage en éléments porteurs composites

4.4.2.2.1 pose du solivage

Les éléments de poutre droite composite doivent satisfaire aux spécifications du paragraphe 4.3.2.2 , ou avoir fait l'objet d'une procédure d'évaluation concluant favorablement à leur emploi dans le domaine considéré.

L'entrepreneur en effectue le montage en suivant les indications du plan d'exécution approuvé par le maître de l'ouvrage, ou son mandataire.

Il réalise les fixations telles qu'elles ont été prévues aux endroits figurant sur ce plan.

4.4.2.2.2 pose du plancher

On se reportera au paragraphe 4.4.2.1.2 .

4.4.3 réalisation des escaliers

Les escaliers sont exécutés conformément aux règles définies par le DTU 31.1 .

La hauteur de l'échappée doit être $\geq 1,90 \text{ m}$.

4.4.4 réalisation des charpentes de toitures

Celles-ci sont complétées par une étanchéité ou par une couverture (cf. chap. 5) .

On distingue :

- a) les charpentes de toiture destinées à recevoir un ouvrage d'étanchéité, défini :
 - soit par le DTU 43.3 ,
 - soit par le DTU 43.4 .
- b) les charpentes destinées à recevoir un ouvrage de couverture.

Parmi les ouvrages de couverture, on différencie :

- les couvertures en bardeaux bitumés mises en oeuvre sur bois ou panneaux dérivés du bois et qui relèvent du DTU 40.14 ;
- les autres couvertures qui relèvent des DTU les concernant.

4.4.4.1 réalisation des charpentes de toiture supportant une étanchéité

Lorsqu'une terrasse accessible/ou un balcon privatif revêtu d'une étanchéité (cf. § 5.6) ont été prévus dans les documents du marché, la structure doit prendre en compte les charges et surcharges d'exploitations définies dans le cahier des charges.

COMMENTAIRE

Il est rappelé que la pente doit être en tout point ≥ 1 %, après déformation sous charge.

Ceci conduit à adopter en pratique une pente ≥ 3 %, sauf justification (Avis Technique, ...).

Le désaffleur entre chevrons, solives et fourrures, s'il existe, ne doit pas créer d'inversion de pente.

Pour respecter les dispositions du *DTU 43.4* , dans le cas des terrasses et balcons privatifs, les éléments porteurs de l'étanchéité sont exclusivement en bois ou en contreplaqué.

4.4.4.1.1 mise en oeuvre de la charpente

4.4.4.1.1.1 charpente en bois massif ou lamellé-collé

L'ouvrage est réalisé en suivant les indications du DTU 31.1 et des Règles CB 71 .

COMMENTAIRE

L'entraxe des pannes est déterminé compte tenu de leur section et leur portée par la nature des charges. Il doit tenir compte du format des éléments porteurs de l'étanchéité.

La charpente doit comporter les renforts et adaptations figurant sur les plans du marché tels que ossatures, supports d'équipement (chevêtres, etc.), chéneaux, reliefs, orifices de ventilation,...

4.4.4.1.1.2 charpente en éléments porteurs composites

Les éléments de poutre droite composite doivent satisfaire aux spécifications du paragraphe 4.3.2.2 ou avoir fait l'objet d'une procédure d'évaluation concluant favorablement à leur emploi dans le domaine considéré.

L'entrepreneur en effectue le montage en suivant les indications du plan d'exécution approuvé par le maître de l'ouvrage ou son mandataire.

Il réalise les fixations et les adaptations telles qu'elles ont été prévues aux endroits figurant sur ce plan.

4.4.4.1.2 mise en oeuvre du support de l'étanchéité lorsqu'il est en bois

La fourniture et la mise en oeuvre des éléments porteurs de bois ou panneaux dérivés du bois incombent à l'entreprise de charpente dès lors que ces éléments sont pris en compte dans le calcul du contreventement de la structure.

La pose est effectuée en respectant les spécifications du DTU 43.4 (§ 4.2) .

Si une disposition contraire a été prise dans les Documents Particuliers du Marché, il appartient à l'entrepreneur d'assurer le contreventement de la charpente indépendamment des éléments porteurs de l'étanchéité.

4.4.4.2 réalisation des charpentes supportant une couverture

COMMENTAIRE

Il est rappelé que les charges de plancher de comble dépendent de l'affectation des locaux. Elles sont définies dans la norme NF P 06-001 .

Pour les bâtiments à usage d'habitation, les charges à prendre en compte dans le calcul sont les suivantes :

- combles non aménageables dont l'utilisation n'est pas prévue a priori, non accessible normalement :
 - avec plancher : 1 kN/m²,
 - sans plancher : partie accessible pour l'entretien : 1 kN concentré en un point quelconque des éléments de structure ou de support de plafond sur lesquels on peut se déplacer ;
- greniers proprement dits : 2,5 kN/m² ;
- logements, y compris combles aménageables : 1,5 kN/m².

4.4.4.2.1 mise en oeuvre de la charpente

4.4.4.2.1.1 charpente en bois massif ou lamellé-collé

L'ouvrage est réalisé en suivant les indications du DTU 31.1 et des Règles CB 71 .

L'entraxe des chevrons doit être déterminé compte tenu de la nature et du type de couverture précisé dans les Documents Particuliers du Marché.

Les Documents Particuliers du Marché peuvent prévoir l'usage d'éléments industrialisés, généralement isolés, porteur de couverture de type caissons chevrons, composites sandwichs bois, etc.

4.4.4.2.1.2 charpente en éléments industrialisés

Les éléments de charpente doivent satisfaire aux spécifications du paragraphe 4.3.2 ou avoir fait l'objet d'une procédure d'évaluation concluant favorablement à leur emploi dans le domaine considéré.

L'entrepreneur en effectue le montage en suivant les indications du plan d'exécution approuvé par le maître de l'ouvrage ou son mandataire.

Il réalise les fixations et les adaptations telles qu'elles ont été prévues, aux endroits figurant sur le plan.

4.4.4.2.2 mise en oeuvre d'un écran rigide porteur ou d'un support de couverture

La fourniture et la mise en oeuvre des écrans rigides, porteurs ou non, en bois ou panneaux dérivés du bois, incombe à l'entrepreneur de charpente dès lors que ces éléments sont pris en compte dans le contreventement de la structure.

L'entrepreneur se reporte dans ce cas aux spécifications du DTU 31.1 (§ 5.2.4.2) ou aux spécifications du DTU 40.14 (§ 3.2) s'il s'agit d'une couverture en bardeaux bitumés.

4.4.4.3 ouvrages complémentaires

Qu'elle soit en bois massif, en lamellé-collé ou en éléments industrialisés, la charpente doit comporter les renforts et adaptations figurant sur les plans du marché, tels qu'ossatures supports d'équipements, chevêtres, charpente de lucarne et d'outreau, planches de rives ou d'égout, bandeau d'acrotère, habillage en sous-face des avancées, etc.

Les bois utilisés dans ces ouvrages doivent avoir, au moment de leur mise en oeuvre, un taux d'humidité $\leq 22\%$.

Ils doivent correspondre aux classes de risques biologiques ci-dessous :

- a) poteaux et traverses de lucarne :
 - non exposés aux intempéries : classe 2
 - exposés aux intempéries : classe 3
- b) caillebotis de circulation : classe 4

- c) supports d'équipements, chevêtres, etc :
 - non exposés aux intempéries : classe 2
 - exposés aux intempéries : classe 4
- d) ossature de bardage ou tasseaux
support d'isolant : classe 2
- e) planches de rives ou d'égout
habillage de chéneau ou d'acrotère
fonds de chéneaux sans rétention d'eau : classe 2

Sauf disposition contraire dans les documents du marché, les bois résineux d'épaisseur ≤ 22 mm originaires des zones à climat tempéré (cf. tableau II de l'Annexe 6) avec ou sans aubier sont réputés résistants pour cet emploi et ne nécessitent aucun traitement.

COMMENTAIRE

Les documents du marché peuvent prévoir, pour les bois résineux, un traitement spécifique contre le bleuissement si ceux-ci sont destinés à rester apparents ou à être protégés par un produit de finition transparent.

En sous-face, l'habillage de l'avancée de toit ou des débords de rives peut être réalisé :

- en bois massif (frises, voliges, ...) correspondant à une classe de risque identique à celle des planches de rives ou d'égout (cf. e) ;
- en contreplaqués NF Extérieur CTB-X pleins ou striés ;
- en panneaux de particules CTB-H pleins ou striés ;
- en panneaux de particules liées au ciment, ou tout autre matériau présentant des caractéristiques équivalentes.

Les poteaux, traverses, etc. des lucarnes et outeaux, lorsqu'ils sont apparents, doivent être réalisés dans des bois présentant les caractéristiques technologiques indiquées dans le marché. Les jouées de lucarne et les habillages de pointes de pignon doivent être réalisées dans les mêmes matériaux que ceux admis pour la réalisation des murs (cf. chap. 10) .

chapitre 5 ouvrages de couverture ou d'étanchéité

5.1 règles générales

Les ouvrages de couverture ou d'étanchéité ont pour objet de recueillir les eaux de pluie, de les canaliser et de les rejeter au-delà du nu extérieur des parois verticales.

Ils doivent protéger en tête l'ensemble des éléments de structure et les revêtements extérieurs et s'opposer notamment à toute pénétration d'eau à l'intérieur des parois extérieures, ainsi que dans le plafond du dernier niveau.

COMMENTAIRE

Une coordination étroite doit être assurée, par le maître d'oeuvre, entre l'entrepreneur de charpente et l'entrepreneur de couverture-étanchéité, afin d'assurer une mise hors d'eau rapide du bâtiment.

5.2 conditions préalables à l'exécution des travaux

L'entrepreneur ne commencera ses travaux que si les conditions énoncées au paragraphe 3.3 du Cahier des Clauses Spéciales sont satisfaites.

5.3 exécution des travaux

Les travaux de couverture ou d'étanchéité doivent être exécutés en respectant les DTU spécifiques lorsqu'ils existent ou les usages locaux pour les couvertures peu courantes, telles que chaume, bardeaux, planches de bois, lauzes, etc.

COMMENTAIRE

Les travaux de couverture ou d'étanchéité sont définis par les DTU suivants :

- 40.11
- 40.14

- 40.21
- 40.22
- 40.23
- 40.24
- 40.25
- 40.32
- 40.35
- 40.36
- 40.41
- 40.42
- 40.43
- 40.44
- 40.45
- 43.4

Les descentes d'eaux pluviales doivent satisfaire au DTU 60.32 .

5.4 matériaux

Les bois de couverture correspondent à la classe 2 de risque biologique.

Toutefois, et sauf disposition contraire dans les documents du marché, les bois résineux originaires des zones à climat tempéré (cf. tableau II de l'Annexe 5) , avec ou sans aubier, sont réputés résistants pour cet emploi, à condition que leur section n'excède pas :

- 27 x 27 mm pour les liteaux,
- 12 x 100 mm pour les voliges.

COMMENTAIRE

Cette exigence s'applique à l'ensemble des DTU de couverture cités dans le commentaire du paragraphe 5.3 .

Les Documents Particuliers du Marché peuvent prescrire une protection contre d'autres insectes (termites,...).

5.5 ventilation des couvertures

Sauf en cas de toiture chaude, l'entrepreneur doit respecter les dispositions techniques relatives à la ventilation de la sous-face de la couverture.

5.6 terrasses et balcons privatifs revêtus d'une étanchéité

Les dispositions du paragraphe 1.4.1.1 du DTU 43.4 sont étendues aux terrasses et balcons privatifs n'excédant pas 15 m².

5.7 ouvrages particuliers, chemins de circulation

Si les documents du marché prévoient des chemins de circulation pour accéder à certains ouvrages particuliers tels que ventilation mécanique contrôlée, conditionnement d'air, etc., exécutés par d'autres corps d'état sur la couverture ou l'étanchéité, l'entrepreneur doit utiliser, pour la réalisation de ceux-ci, des bois ayant une durabilité correspondant à la classe 4 de risque biologique.

Ces chemins de circulation doivent être conçus pour que l'eau ne puisse y stagner tant en surface que dans les assemblages.

Les mêmes spécifications s'appliquent aux caillebotis de terrasse privative, de balcon ou de coursive.

chapitre 6 ouvrages de menuiserie

6.1 conditions préalables à l'exécution des travaux

L'entrepreneur ne commencera ses travaux que si les conditions énoncées au paragraphe 3.3 du Cahier des Clauses Spéciales sont satisfaites.

6.2 exécution des travaux de menuiseries extérieures

6.2.1 fenêtres, portes-fenêtres et portes extérieures

Les menuiseries extérieures doivent satisfaire aux normes les concernant lorsqu'elles existent (cf. Annexe 2) ou aux Avis Techniques.

COMMENTAIRE

Il existe des Certificats de qualification attestant de la conformité des fenêtres, portes-fenêtres et portes extérieures aux normes ou Avis Techniques et aux classements demandés (A.E.V., etc.), délivrés par :

- pour les fenêtres traditionnelles en bois ou en métal :
 - le CTBA,
 - le CEBTP ;
- pour les fenêtres non traditionnelles :
 - le CSTB.

Ces trois organismes délivrent le Certificat de qualification ACOTERM en complément des certifications des produits précités.

Pour les menuiseries en bois, l'entrepreneur doit respecter les spécifications du DTU 36.1 .

Pour les menuiseries métalliques, l'entrepreneur doit respecter les spécifications du DTU 37.1 .

Pour les menuiseries non traditionnelles, l'entrepreneur doit respecter les Avis Techniques les concernant.

COMMENTAIRE

Le calfeutrement doit être continu à la périphérie de la baie. Ce calfeutrement, destiné à assurer l'étanchéité à l'eau et à l'air de la liaison baie/menuiserie, ne doit pas être confondu avec celui qui assure l'étanchéité à l'eau de la liaison menuiserie/revêtement extérieur lorsqu'il est nécessaire (cf. chap. 10) .

Quel que soit leur type, les tableaux et les appuis de baie et les seuils des portes et des portes-fenêtres doivent être dimensionnés et conçus de telle sorte que les eaux de ruissellement ne puissent s'introduire dans la paroi et soient rejetées devant le revêtement extérieur.

La partie supérieure de ces pièces susceptible d'être exposée à l'eau doit avoir une pente :

- ≥ 10 % pour les matériaux non hygroscopiques (métal, PVC, verre, maçonnerie,...),
- ≥ 20 % pour le bois.

COMMENTAIRE

Le revêtement extérieur peut être raccordé à la menuiserie

- soit par un retour du revêtement extérieur,
- soit par un encadrement (bois, métal, PVC, ...),
- soit par toute autre solution offrant un résultat équivalent.

Les appuis peuvent être en bois, en métal, en maçonnerie, en fibre-ciment ou tout autre matériau offrant une durabilité similaire. Ils peuvent être préfabriqués.

Lorsqu'ils sont en bois, les encadrements, les seuils, les appuis correspondent à la classe 3 de risques biologiques (cf. Annexe 5) .

Les travaux de vitrage doivent être exécutés selon les dispositions du DTU 39 .

6.2.2 fermetures

Les fermetures doivent correspondre aux spécifications des normes les concernant lorsqu'elles

existent (cf. Annexe 2) ou aux Avis Techniques.

Pour les volets ou volets roulants en bois, l'entrepreneur doit respecter les spécifications du DTU 36.1

COMMENTAIRE

Il est rappelé que les éléments en bois résineux placés à l'extérieur, exposés à l'humidité atmosphérique, même non soumis au ruissellement, et destinés à recevoir une finition transparente, doivent subir un traitement anti-bleuissement (cf. art. 3.1.2 du DTU 36.1).

Pour les volets ou volets roulants métalliques, l'entrepreneur doit respecter les spécifications des normes les concernant.

Pour les fermetures non traditionnelles, l'entrepreneur doit respecter les Avis Techniques les concernant.

Dans le cas des volets, un renfort doit être prévu dans l'ossature des murs en façade pour permettre éventuellement la fixation des arrêts de vantaux.

COMMENTAIRE

Ce renfort peut être un montant de l'ossature.

Dans le cas de volets roulants, l'entrepreneur doit s'assurer que la charge représentée par le volet roulant et son coffre ne diminue pas la résistance du linteau.

6.3 exécution des travaux de menuiseries intérieures

L'entrepreneur doit respecter les spécifications du DTU 36.1 .

Les bois utilisés dans les travaux de menuiserie intérieure correspondent à la classe 1 de risques biologiques.

Pour les travaux de menuiserie intérieure, les essences résineuses originaires des zones à climat tempéré (cf. tableau II de l'Annexe 5) sont réputées résistantes sans traitement, quelle que soit la proportion d'aubier de la pièce.

Cette dérogation ne s'applique pas aux essences originaires des zones à climat tropical (cf. tableau III de l'Annexe 5) .

COMMENTAIRE

Ceci concerne notamment des essences telles que Koto, Ramin, Samba, ... qui peuvent être attaquées par les lyctus et doivent être traitées.

6.4 exécution des travaux de planchers de doublage ou flottants

L'entrepreneur doit respecter les spécifications du DTU 51.3 ou les Avis Techniques.

COMMENTAIRE

Selon la nature du revêtement de sol prévu sur le plancher, le DTU 51.3 impose l'emploi pour cet usage de panneaux assemblés par rainure et languette collées.

6.5 exécution des travaux de parquets massifs et contre-collés

L'entrepreneur doit respecter les spécifications du DTU 51.1 .

6.6 exécution des travaux de parquets collés

L'entrepreneur doit respecter les spécifications du DTU 51.2 .

chapitre 7 ouvrages d'équipement technique

7.1 règles générales

Les ouvrages d'équipement technique comprennent tous les travaux de montage et d'incorporation de canalisations de plomberie, d'électricité, de chauffage et autres qui ont un rapport direct ou indirect avec l'ossature ou les revêtements de la maison.

En aucun cas, les passages des canalisations ne doivent entraîner de percements ou d'entailles des éléments d'ossature susceptibles de compromettre la stabilité de l'ouvrage de charpente ou d'habillage.

Il peut être dérogé à cette règle si des renforcements suffisants ont été prévus dès l'origine du projet, ou exécutés en cours de réalisation.

COMMENTAIRE

S'ils n'ont pas été prévus dans le marché de l'entrepreneur de charpente, les travaux modificatifs de renforcement de la structure seront effectués par ce dernier sur ordre de service délivré par le maître de l'oeuvre, après accord du maître de l'ouvrage en application de la *norme NF P 03-001* .

Entre deux logements ou entre deux niveaux, les canalisations doivent passer dans des gaines techniques réalisées par l'entreprise de menuiserie.

COMMENTAIRE

Cette disposition ne s'applique pas aux maisons individuelles ou en bande à deux niveaux au plus.

L'entrepreneur (plomberie, électricité, chauffage,...) qui intervient dans une gaine doit rétablir à l'issue de ses travaux la continuité du dispositif coupe-feu.

L'exécution des ouvrages d'équipement technique ne doit pas compromettre l'efficacité des mesures prises pour assurer l'étanchéité à l'air de la construction.

COMMENTAIRE

Chaque entrepreneur est responsable des percements ou déchirures occasionnés au film pare-vapeur. Il doit assurer les réparations nécessaires.

COMMENTAIRE

Si des renforcements de la structure sont nécessaires en cours de travaux, on peut s'inspirer des exemples de solution ci-dessous. Ceux-ci sont donnés en attente de la publication des Règles CBEL.

Entaillage du solivage

- L'entaille est éloignée de l'appui (exemple A) .

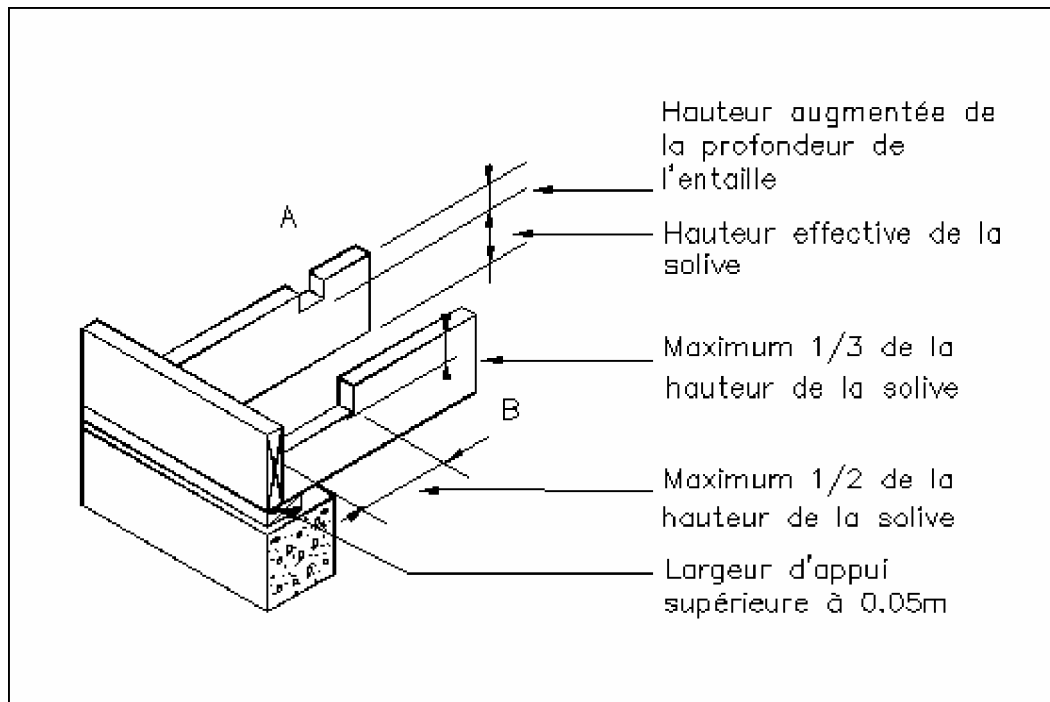


figure 9

Le calcul de la structure doit être vérifié.

Cette règle peut amener le concepteur

- soit à augmenter la hauteur des solives dès l'origine du projet,
- soit à renforcer le solivage si une entaille se révèle nécessaire pendant le déroulement des travaux.
- Ne sont admis sans vérification que les entailles adjacentes des appuis d'extrémités (exemple B) ,

Aucun calcul n'est nécessaire si une seule solive d'une hauteur ≥ 180 mm est concernée et si l'entaille, pratiquée à sa partie supérieure, a :

- une hauteur $\leq 1/3$ de la hauteur de la solive,
- une largeur $\leq 1/2$ de la hauteur de la solive.

Dans les autres cas, le calcul de la structure doit être vérifié.

Entailage des montants porteurs

- L'entaille a une largeur $\leq 1/3$ de la largeur du montant et une hauteur ≤ 100 mm :
 - si un seul montant est concerné sur une largeur de mur de 2 m et si l'entraxe entre montants est $\leq 0,60$ m, on ne tient pas compte de l'entaille, même s'il y a plusieurs entailles superposées sur la même rive ;
 - dans les autres cas, la structure doit être vérifiée par le calcul.
- L'entaille à une largeur $\geq 1/3$ de la largeur du montant : la structure doit être vérifiée par le calcul.

Entailage des montants non-porteurs

Aucune vérification n'est nécessaire à condition que l'entaille ait une largeur $\leq 1/3$ de la largeur du montant et une hauteur $\leq 0,10$ m. Elle peut concerner plusieurs montants consécutifs.

(Cette disposition concerne principalement les cloisons de distribution) .



figure 10

Perçage des solives

On ne tiendra pas compte d'un seul trou percé dans une solive s'il ne représente pas plus de $1/4$ de la

hauteur de la solive.

Les trous doivent être circulaires et percés de préférence à égale distance des deux rives et en tout cas à plus de 0,05 m de chaque rive .

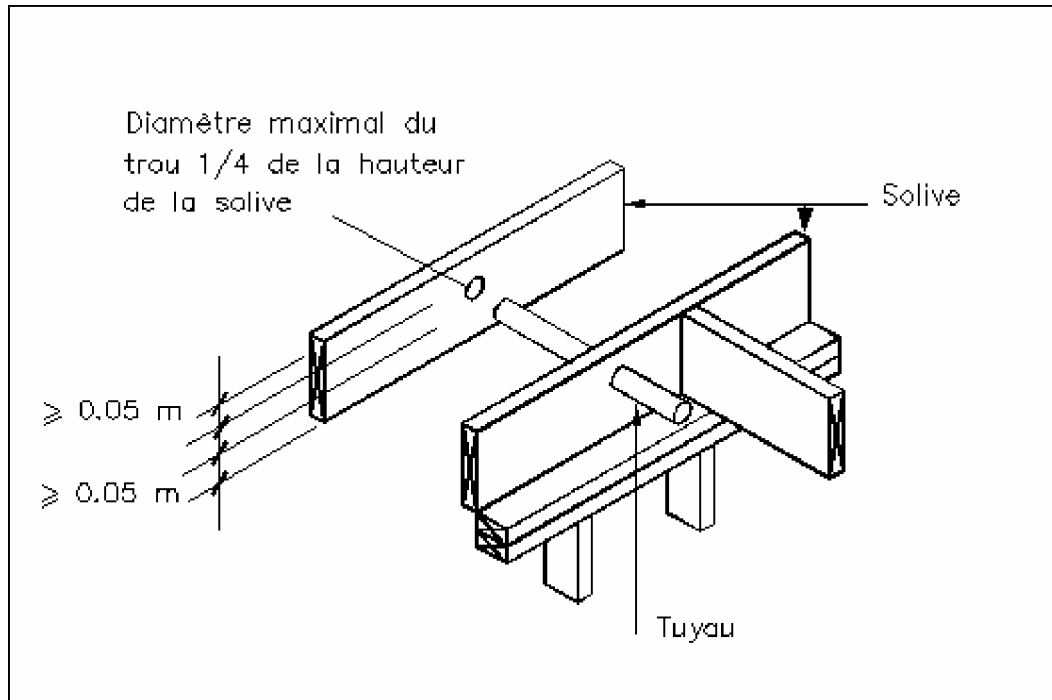


figure 11

Le trou doit se trouver à une distance de l'appui \geq à trois fois la hauteur de la solive.

Sur une même solive, la distance entre trous doit être \geq à trois fois la hauteur de la solive.

Dans tous les autres cas, le calcul de la structure doit être vérifié, en tenant compte de la présence du ou des trous.

Elle doit être renforcée si nécessaire.

Perçage des montants

On ne tiendra pas compte d'un seul trou circulaire de diamètre $\leq 0,06$ m percé dans l'axe d'un poteau si la portion intacte de bois demeure $\geq 2/3$ de la largeur réelle.

Dans tous les autres cas, il faut renforcer le montant .

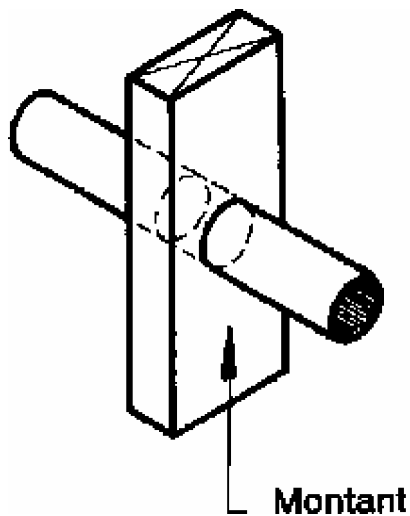


figure 12

Percement des lisses hautes ou basses

Si l'entr'axe des montants est $\leq 0,60$ m, on ne tiendra pas compte d'un trou vertical dans l'axe de la lisse et la traverse de l'élément de structure de mur, situé en dehors de la zone d'appui des solives, si la partie intacte de bois demeure $\geq 2/3$ de la largeur.

Dans tous les autres cas, une justification est nécessaire .

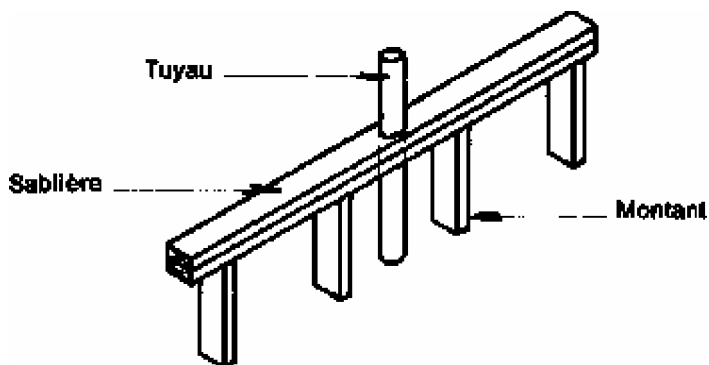


figure 13

Entaillage des lisses hautes ou basses

Celui-ci est admis si l'entaille est \leq au $1/3$ de la largeur et situé au voisinage d'un montant et en dehors de la zone d'appui des solives.

7.2 conditions préalables à l'exécution des travaux

L'entrepreneur ne commencera ses travaux que si les conditions énoncées au paragraphe 3.3 du Cahier des Clauses Spéciales sont satisfaites.

7.3 travaux de plomberie

Les travaux de plomberie doivent être conformes aux prescriptions des Cahiers des Clauses Techniques suivants :

- DTU 60.1
- DTU 60.11
- DTU 60.2

- DTU 60.31
- DTU 60.32
- DTU 60.33
- DTU 60.5

Ils doivent être conformes également aux prescriptions ci-dessous :

- les canalisations d'eau sous pression incorporées dans les murs ou planchers doivent être d'une seule pièce ;
- si les raccords de canalisations existent, ceux-ci doivent rester accessibles. Aucun raccord ou accessoire n'est admis dans les parois, sauf si des dispositions particulières en permettent l'accès ;
- les canalisations d'eau froide doivent être soit gainées, soit thermiquement isolées ;
- à l'occasion du passage d'une canalisation d'eau (chaude ou froide) dans une entaille ou un percement, il ne doit pas y avoir contact direct entre le bois et la canalisation ;
- les canalisations d'eau chaude ou froide ne doivent pas être intégrées dans les murs extérieurs.

COMMENTAIRE

Lorsque les canalisations passent dans le doublage isolant sur le côté intérieur du mur, s'il en existe un (cf. figure 3 de l'Annexe 3) , seul le gainage des canalisations d'eau froide est nécessaire.

- Les pentes nécessaires doivent être réalisées pour permettre la vidange intégrale de l'installation.

COMMENTAIRE

L'entrepreneur doit veiller à ne pas percer le pare-vapeur. Il peut fixer ses canalisations par des colliers vissés ou cloués au travers du pare-vapeur dans les montants.

7.4 travaux d'électricité

Les travaux d'électricité doivent être conformes aux prescriptions du Cahier des Clauses Techniques du DTU 70.1 et à la norme C 15-100 .

COMMENTAIRE

La *norme C 15-100* fait référence à des constructions en matériaux combustibles. Cela s'applique particulièrement aux constructions à habillages intérieurs en bois et dérivés du bois sur lesquels seront fixés les équipements électriques.

L'installation d'appareils de chauffage fonctionnant à l'électricité, suspendus aux parois intérieures ou posés sur le sol, est possible. Ils doivent être conformes à la norme C 73-255 qui fixe à 60 K l'échauffement maximal des parois et des planchers supportant l'appareil.

7.5 travaux de fumisterie

Dans les constructions à structure en bois, il doit être fait usage :

- soit de conduits maçonnés avec ou sans tubage, mis en oeuvre suivant les spécifications du Cahier des Clauses Techniques du DTU 24.1 .

COMMENTAIRE

L'usage de conduits maçonnés avec ou sans tubage ne peut être envisagé dans la construction à structure bois que s'ils peuvent assurer seuls leur stabilité. Dans le cas contraire, ils doivent être adossés à des éléments porteurs construits en matériaux incombustibles d'une stabilité et d'une tenue au feu éprouvée.

COMMENTAIRE

Le *DTU 24.1* ne s'applique pas à la réalisation des conduits raccordés à une cheminée à foyer ouvert. On pourra se reporter au *DTU 24.2* (en préparation).

- soit à tout autre procédé justifiant d'un Avis Technique pour l'utilisation considérée.

COMMENTAIRE

L'Avis Technique précise les conditions dans lesquelles ces conduits peuvent être raccordés à des cheminées à foyer ouvert ou fermé.

Les conduits de fumée traversent les planchers dans un chevêtre. Le conduit traversant un plancher doit être d'une seule pièce.

COMMENTAIRE

Il ne doit pas y avoir de joint de raccordement dans l'épaisseur du plancher.

L'écart de feu de 16 cm entre le nu intérieur du conduit et les éléments de structure en bois doit être respecté.

L'entrepreneur de fumisterie doit assurer, dans le cas de conduits métalliques, le recoupement de la traversée des parois horizontales par une plaque de garde au feu.

COMMENTAIRE

On appelle plaque de garde au feu un matériau plan incombustible qui maintient le conduit à distance du chevêtre. On peut utiliser des panneaux rigides de laine de roche d'épaisseur au moins égale à 50 mm supportés par des éléments incombustibles (pointes lardées, profils métalliques, etc.) ou tout autre matériau présentant une sécurité similaire.

Pour les maisons individuelles ou en bande à deux niveaux ou plus, le recoupement de la traversée des parois horizontales n'est pas obligatoire.

Si l'on utilise un conduit métallique, non isolé, une ventilation de la gaine est nécessaire à l'étage.

7.6 travaux de chauffage

7.6.1 règle générale

Quel que soit le type d'appareil et le combustible utilisé, l'entrepreneur doit justifier qu'en fonctionnement normal et constant l'échauffement des parois verticales et du plancher le supportant n'excède pas 60 K, quel que soit le régime de combustion.

COMMENTAIRE

La justification peut être apportée par le *DTU 24.2* (en préparation). En pratique, cet échauffement ne doit dépasser, en aucun cas 80 °C. Ces dispositions s'appliquent également à l'emplacement éventuel d'appareils à combustion (cuisinières à feu continu, poêles, etc.).

7.6.2 cheminées à foyer ouvert ou fermé

COMMENTAIRE

En l'absence de justification par l'entrepreneur de l'échauffement engendré par l'appareil et ses accessoires, on peut adopter les dispositions ci-après, avant de le mettre en place.

Les accessoires comprennent les accélérateurs de chaleur avec et sans turbine, les inserts conformes à la *norme NF D 35-376* etc.

D'autres solutions peuvent être utilisées à condition d'apporter un résultat équivalent.

a) Plancher en bois

Il est procédé à la mise en place d'un chevêtre dans la structure.

Il est ensuite posé entre solives un fond de coffrage perdu en bois ou panneau dérivés du bois.

Le coffrage perdu doit être calculé pour supporter la charge de la cheminée et du dispositif de protection en maçonnerie.

Le chevêtre et le fond de coffrage sont protégés par un film polyéthylène de 100 µm, avant que ne soit coulée une forme en béton armé d'au moins 0,10 m d'épaisseur.

Les dimensions de la dalle doivent permettre la mise en oeuvre ultérieure d'un revêtement de sol scellé incombustible, jusqu'à 0,40 m en avant du foyer et 0,20 m des côtés.

b) Plancher en maçonnerie

Le revêtement de sol de la pièce est en matériau incombustible jusqu'à 0,40 m en avant du foyer et 0,20 m des côtés.

Le remplissage utilisé doit être incombustible (maçonnerie, laine de verre ou de roche, plâtre, etc.).

c) Parois verticales à ossature en bois

Les complexes d'isolation thermique intérieure (cf. § 2.2.8) sont interdits, car on leur substitue une isolation en laine de roche rigide.

L'ossature de la paroi sera protégée de l'élévation de température par des panneaux rigides en laine de roche, conformes aux prescriptions du paragraphe 2.3.1, d'épaisseur ≥ 50 mm. Ces panneaux sont fixés par des platines de répartition clouées dans les montants.

Cette protection débordera de part et d'autre du foyer sur 0,20 m et montera jusqu'au plafond.

Devant cette protection thermique, sera construit un mur en maçonnerie sur lequel sera adossé le foyer, ménageant une lame d'air d'épaisseur $\geq 0,02$ m en communication avec l'intérieur de la pièce.

Ce mur devra déborder de part et d'autre du foyer sur 0,20 m et en partie supérieure sur 0,5 m.

Il sera réalisé en béton ou briques réfractaires de 0,11 m d'épaisseur minimale ou tout autre matériau offrant les mêmes garanties d'incombustibilité et de comportement mécanique.

d) Avaloir

En aucun cas, l'avaloir ne doit être en contact avec les panneaux de laine de roche ou avec la hotte.

e) Hotte

La hotte qui habille l'avaloir, si elle est en bois ou panneaux dérivés du bois, doit être en tout point à plus de 0,16 m du nu intérieur de celui-ci. Elle doit comporter en partie haute des grilles d'aération en communication avec le local.

7.6.3 modes de chauffage

Les travaux de chauffage doivent être conformes aux prescriptions des Cahiers des Clauses Techniques suivants :

- DTU 65
- DTU 65.3
- DTU 65.4
- DTU 65.5
- DTU 65.6
- DTU 65.7
- DTU 65.9
- DTU 65.12 .

chapitre 8 ouvrages d'isolation

8.1 règles générales

Les ouvrages d'isolation comprennent :

- la mise en oeuvre des matériaux de remplissage isolants ;
- la mise en oeuvre du film pare-vapeur.

COMMENTAIRE

Le concepteur doit préciser dans le marché la nature, l'épaisseur et la résistance thermique du matériau isolant utilisé en remplissage de la structure, car ce choix conditionne les performances thermique, acoustique et sécurité incendie du bâtiment.

Il doit préciser également la nature et l'épaisseur du matériau pare-vapeur.

Il doit préciser, enfin, si le matériau de remplissage isolant participe à la protection latérale des bois d'ossature (montants, solives, entrants, etc) et, dans ce cas, les dispositions à prendre pour respecter les spécifications du DTU « Règles Bois-Feu 88 », compte tenu du classement en résistance au feu du bâtiment dans son état final.

Le matériau de remplissage isolant doit être choisi et mis en oeuvre de telle sorte qu'il ne puisse se tasser avec le temps. Sa mise en oeuvre ne doit pas entraver les dispositions prévues par le concepteur pour assurer la salubrité des parois ou des revêtements extérieurs (lame d'air, orifices d'aération, etc.).

8.2 conditions préalables à l'exécution des travaux

L'entrepreneur ne commencera ses travaux que si les conditions énoncées au paragraphe 3.3 du Cahier des Clauses Spéciales sont respectées.

En dérogation à ces conditions, l'entrepreneur interviendra en cours de réalisation des travaux de charpente ou de couverture pour mettre en place certains éléments de son ouvrage en des endroits du bâtiment qui pourraient devenir inaccessibles par la suite.

COMMENTAIRE

Il s'agit, par exemple, de certains éléments de pare-vapeur ou de pare-pluie assurant la continuité verticale d'un étage à l'autre à l'emplacement d'un plancher (cf. Annexe 3) et qui doivent être interposés, lors du montage de la charpente, entre les éléments de structure de mur et les solives de plancher afin de pouvoir contourner cet obstacle.

8.3 spécifications concernant la mise en oeuvre de l'isolation

8.3.1 matériaux

Les matériaux utilisés en remplissage sont définis au paragraphe 2.3 .

Si les matériaux sont équipés d'un papier enduit de bitume, celui-ci doit être placé sur le côté intérieur du local chauffé.

L'entrepreneur doit se conformer aux documents du marché qui précisent le type et l'épaisseur à utiliser.

Il doit s'assurer que le matériau prescrit est compatible avec le bois, si celui-ci est traité.

8.3.2 mise en oeuvre

8.3.2.1 entre montants de murs et arbalétriers de ferme

COMMENTAIRE

Si les isolants sont pris en compte dans la justification de la résistance au feu du bâtiment, ils doivent être monocouche (cf. DTU « Règles Bois-Feu 88 ») .

Les isolants doivent être serrés mais non comprimés .

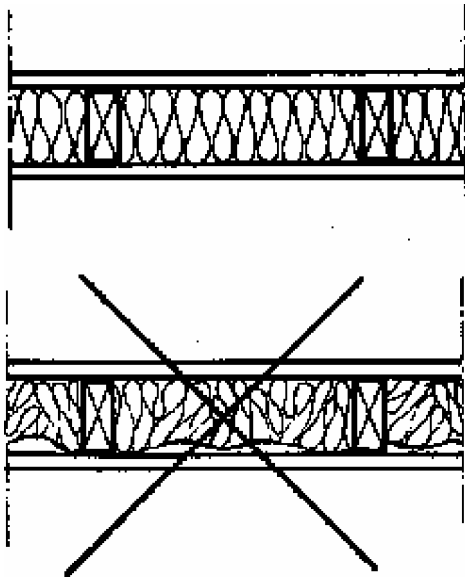


figure 14

COMMENTAIRE

Une surcote de longueur ou largeur du panneau de laine minérale de l'ordre de 3 à 5 mm par rapport à la distance entre faces parallèles des montants répond à priori à cette prescription.

COMMENTAIRE

Si les isolants sont pris en compte dans la justification de la résistance au feu du bâtiment, on rappelle qu'ils doivent être insérés dans des cadres dont la hauteur ne dépasse pas 2,8 m et la largeur entre montants n'excède pas 0,60 m. Les dimensions supérieures doivent être recoupées par des entretoises (cf. DTU « Règles Bois-Feu 88 ») .

Dans tous les cas, un isolant vertical doit être supporté en partie basse.

A l'intérieur d'un cadre, les matériaux isolants peuvent être en plusieurs morceaux de largeur et d'épaisseur identiques.

L'isolation verticale doit concerner toute partie du bâtiment en contact avec l'extérieur ou un local non chauffé.

A la périphérie des parois horizontales, il est admis que la résistance thermique puisse être moins importante, sans être inférieure à $1 \text{ m}^2 \cdot \text{C/W}$.

COMMENTAIRE

Ceci concerne plus particulièrement les linteaux ou bandeaux périphériques.

8.3.2.2 entre solives de plancher en bois sur vide sanitaire

COMMENTAIRE

L'isolation et le pare-vapeur éventuel doivent être mis en place avant la pose du plancher par l'entreprise de charpente.

Avant de commencer ses travaux, l'entrepreneur doit s'assurer que le bâtiment est hors d'eau et que, dans son état final :

- la face inférieure des solives se trouvera à 0,30 m au moins au-dessus du sol du vide sanitaire ;
- les orifices de ventilation prévus au paragraphe 3.9 ont bien été réalisés, et que la circulation horizontale de l'air y est convenablement assurée ;

- le vide sanitaire a été débarrassé de tout dépôt de matières organiques.

L'isolant placé entre les solives du plancher doit être serré mais non comprimé dans son épaisseur.

COMMENTAIRE

Une surcote de longueur ou largeur du panneau de laine minérale de l'ordre de 3 à 5 mm par rapport à la distance entre faces parallèles des solives répond a priori à cette prescription.

Il peut être en plusieurs morceaux de largeur et longueur et en plusieurs lits croisés ou non.

Avant de mettre en oeuvre l'isolant, l'entrepreneur doit prévoir un dispositif de maintien perméable à l'air, suffisamment efficace pour s'opposer à la chute de l'isolant dans le vide sanitaire.

COMMENTAIRE

L'entrepreneur peut utiliser, par exemple, une résille métallique ou en matériau de synthèse, ou un panneau de fibres tendres asphalté (cf. § 2.2.4) posé sur tasseaux en partie inférieure des solives, ou tout autre dispositif offrant un résultat similaire.

Lorsqu'ils sont en bois, les tasseaux doivent correspondre à la classe 2 de risque biologique (cf. Annexe 5) .

8.3.2.3 entre solives de plancher ou entre entrants supportant un plafond

L'isolant placé entre les solives de plancher ou les entrants porteurs doit être serré mais non comprimé dans son épaisseur.

COMMENTAIRE

Une surcote de longueur ou largeur du panneau de laine minérale de l'ordre de 3 à 5 mm par rapport à la distance entre faces parallèles des solives répond a priori à cette prescription.

Il peut être en plusieurs morceaux de largeur et longueur différents et en plusieurs lits croisés ou non, sous réserve d'assurer la continuité de l'isolation.

Trois cas peuvent se présenter :

- a) l'isolant est placé entre les solives et peut reposer sur le plafond ;
- b) l'isolant est placé sur le plafond sous les solives ;
- c) en comble non accessible, il peut être étendu sur les solives ou les entrants.

COMMENTAIRE

Si les documents du marché précisent que l'isolant participe aux dispositions prévues pour la stabilité au feu du bâtiment, l'entrepreneur doit s'assurer préalablement que la périphérie de la paroi horizontale est close, soit par la présence des solives, soit par des entretoises, soit toute autre solution équivalente.

Le choix et la mise en oeuvre de l'isolant doit être conforme, dans ce cas, aux spécifications du DTU « Règles Bois-Feu 88 » (art. 6.3.1.1) .

8.3.2.4 en doublage intérieur de paroi verticale ou rampante

COMMENTAIRE

La mise en oeuvre des complexes d'isolation thermique intérieure est précisée au chapitre 9 .

L'isolant est maintenu entre un tasseautage horizontal ou vertical, en bois ou en métal, sur lequel sera fixé ultérieurement le parement intérieur (plaque de parement plâtre, lambris, etc.).

Lorsqu'ils sont en bois, les tasseaux doivent correspondre à la classe 1 de risque biologique (cf. Annexe 5) .

COMMENTAIRE

Les documents du marché désignent l'entrepreneur qui est chargé de la mise en oeuvre des tasseaux.

L'isolant utilisé doit être monocouche. Il ne doit pas y avoir de discontinuité dans la mise en oeuvre.

COMMENTAIRE

Le pare-vapeur peut être placé entre les deux couches isolantes.

8.3.2.5 en doublage extérieur de paroi verticale

L'isolant peut être mis en oeuvre devant une paroi verticale à cavité ouverte ou fermée. Il est toujours protégé par un revêtement extérieur avec ou sans lame d'air.

Deux cas peuvent se présenter :

a) L'isolant est placé entre des tasseaux horizontaux ou verticaux en bois ou métal.

COMMENTAIRE

Ces documents du marché désignent l'entrepreneur qui est chargé de la mise en oeuvre des tasseaux.

L'isolant doit être serré mais non comprimé dans son épaisseur. Il doit être monocouche.

Il ne doit pas y avoir de discontinuité dans la mise en oeuvre. L'isolant ne doit pas faire obstacle à la circulation de l'air au dos du revêtement extérieur.

COMMENTAIRE

Un dispositif tel que laçage, butée, etc, permet d'obtenir ce résultat.

b) Il n'y a pas de tasseaux et l'isolant est disposé en couche continue devant la paroi.

COMMENTAIRE

Cette disposition est fréquente dans le cas d'un revêtement extérieur en maçonnerie autoporteur.

Les panneaux isolants sont de préférence posés à coupe de pierre et fixés dans les montants par des pointes munies de platines de répartition, ou tout autre système offrant une garantie de tenue similaire.

Il ne doit pas y avoir de discontinuité dans la mise en oeuvre des panneaux isolants.

8.3.2.6 en doublage d'une paroi verticale derrière une cheminée à foyer ouvert

COMMENTAIRE

Il s'agit notamment de l'ouvrage décrit au paragraphe 7.6.2 du Cahier des Clauses Techniques .

Avant de commencer ses travaux, l'entrepreneur doit s'assurer que la partie de mur devant laquelle il doit exécuter son ouvrage est du type à cavité fermée, et qu'il n'existe aucune matière combustible à l'exception des bois d'ossature, du voile travaillant en panneau dérivé du bois et des plaques de parement à plâtre.

L'isolant placé entre les montants de l'ossature, derrière ces panneaux rigides, doit être en laine minérale au moins semi-rigide.

Aucun matériau de synthèse isolant ou film ne doit être utilisé pour la réalisation de ce doublage.

COMMENTAIRE

On considère que la présence d'un pare-vapeur serait inappropriée entre les deux couches isolantes ou devant l'isolant rigide.

Sauf disposition contraire dans les documents du marché, l'entrepreneur doit utiliser comme doublage exclusivement des panneaux isolants en laine de roche rigides, conformes aux spécifications du paragraphe 2.3.1 , d'épaisseur ≥ 50 mm.

Les panneaux sont posés à coupe de pierre et fixés dans les montants par des pointes munies de platines de répartition ou tout autre système offrant une garantie de tenue similaire. Ils doivent passer devant les lisses basses et hautes sur toute la hauteur du mur. Il ne doit pas y avoir de discontinuité

dans la mise en oeuvre des panneaux isolants.

8.4 spécifications concernant la mise en oeuvre du film pare-vapeur

8.4.1 règles générales

Lorsqu'il est prévu dans les documents du marché, le film pare-vapeur doit être placé du côté intérieur du local chauffé entre l'isolation et le revêtement intérieur.

Il doit concerner la totalité de l'enveloppe extérieure du logement ou du bâtiment chauffé.

COMMENTAIRE

Un pare-vapeur n'est pas nécessaire entre deux logements chauffés en permanence.

Il est indispensable entre un local chauffé en permanence et un local non chauffé ou chauffé par intermittence.

8.4.2 matériaux

Sauf disposition contraire dans les documents du marché, l'entrepreneur doit utiliser les matériaux prévus au paragraphe 2.4.2 .

COMMENTAIRE

Les matériaux (papiers,...) enduits de bitume ou non, dont sont équipés certains isolants fibreux ne peuvent être considérés comme pare-vapeur.

8.4.3 mise en oeuvre

La continuité du pare-vapeur peut être obtenue par recouvrement de 0,05 m des joints ou collage de ceux-ci.

La continuité du pare-vapeur doit être également assurée dans les angles et aux raccordements avec les baies.

COMMENTAIRE

L'annexe 3 propose des solutions de mise en oeuvre permettant de réaliser cette continuité.

La fixation du pare-vapeur se fait par agrafage ou clouage sur la structure.

8.4.3.1 plancher sur vide sanitaire ou sur un local non chauffé

Si un pare-vapeur est prescrit au marché, celui-ci doit être placé :

- soit sur les solives et l'isolant avant la pose du plancher porteur, si celui-ci est le support direct du revêtement de sol ;
- soit sur le plancher porteur, si celui-ci est destiné à recevoir un plancher flottant.

COMMENTAIRE

Les documents particuliers du marché peuvent ne pas prescrire la mise en place d'un pare-vapeur, si le revêtement de sol est étanche (cf. Annexe II du DTU 51.3) .

Dans le cas où un pare-vapeur est prévu, ou si le revêtement de sol est étanche, le maître de l'ouvrage peut prévoir dans les documents du marché un film polyéthylène qui sera étendu sur le sol du vide sanitaire et lesté par un matériau imputrescible (sable, gravier,...).

8.4.3.2 parois verticales ou rampantes avec doublage

Le pare-vapeur peut être placé :

- soit entre le doublage et le revêtement intérieur,
- soit entre la paroi isolée et le doublage.

Cette dernière mise en oeuvre est considérée comme satisfaisante :

- en région de plaine, si la résistance thermique de l'isolant de doublage est \leq de moitié à celle de l'isolant du mur (règle des 2/3 - 1/3) ;
- en région froide ou d'altitude \geq 600 m, si la résistance thermique de l'isolement de doublage est \leq au tiers de celle de l'isolant du mur (Règle des 3/4 - 1/4).

8.4.3.3 plafonds sous combles ventilés

Deux cas peuvent se présenter :

8.4.3.3.1 combles non aménagés

8.4.3.3.1.1 plafond continu

Le matériau de plafond assure une continuité (par exemple : plaque de parement plâtre dont les joints longitudinaux, transversaux et périphériques répondent aux spécifications du DTU 25.41).

Il ne comporte aucun percement ou orifice à l'exception des passages de fils électriques.

L'isolant est étendu en simple ou double lits sur les entrants et sur le plafond. Son épaisseur doit être suffisante pour qu'aucun point de rosée ne puisse s'y former.

Le film pare-vapeur des parois verticales sera retourné horizontalement sur 10 cm.

La continuité du pare-vapeur doit être assurée en plafond.

COMMENTAIRE

Les documents particuliers du marché peuvent prévoir l'usage de plaques de parement plâtre avec pare-vapeur.

8.4.3.3.1.2 plafond discontinu

Le matériau de plafond est discontinu (plafond suspendu en dalles démontables, lambris, etc).

Le film pare-vapeur devra être continu horizontalement et raccordé avec celui des murs.

COMMENTAIRE

Les plafonds discontinus sous combles non aménagés font l'objet d'une étude thermique particulière.

8.4.3.3.2 combles aménagés

Deux cas peuvent se présenter, en fonction de la partie non aménagée du comble.

8.4.3.3.2.1

L'aménagement ne concerne qu'une partie de la surface du comble. La partie non aménagée est ventilée.

Le film pare-vapeur des murs du local sous-jacent doit être sans discontinuité jusqu'à la partie supérieure du rampant.

COMMENTAIRE

Cette obligation contraint l'entrepreneur avant la pose du plafond du local inférieur à replier horizontalement le pare-vapeur des murs, puis à le découper à l'emplacement des entrants de ferme ou des solives. Sur le bois, la continuité de l'étanchéité sera assurée par fixation mécanique (agrafes, pointes, etc.) complétée par des bandes adhésives (cf. fig. 7 de l'Annexe 3) .

Avant de commencer ses travaux, l'entrepreneur doit s'assurer qu'une entretoise, de même hauteur que les entrants, a été placée entre ceux-ci sous la paroi verticale du comble, pour assurer la fermeture périphérique du plancher.

Le pare-vapeur en plafond sous l'entrant retroussé du comble est traité comme indiqué au paragraphe 8.4.3.3.1.1 .

8.4.3.3.2.2

L'aménagement ne concerne qu'une partie de la surface du comble. La partie non aménagée est insuffisamment ventilée.

Le film pare-vapeur doit concerner l'ensemble du comble.

La mise en place du film pare-vapeur doit être effectuée en respectant les indications du paragraphe 8.4.3.3.2.1 .

Le pare-vapeur en plafond sous l'entrant retroussé du comble doit être traité comme indiqué au paragraphe 8.4.3.3.1.2 .

chapitre 9 ouvrages de revêtements intérieurs de murs et plafonds

9.1 règles générales

Ces ouvrages sont destinés à assurer une ou plusieurs des fonctions ci-après :

- aspect
- délimitation d'un volume
- complément d'isolation thermique ou acoustique
- protection aux chocs
- protection des structures en cas d'incendie.

9.1.1 support en bois

On distingue deux types de supports :

9.1.1.1 supports discontinus

COMMENTAIRE

Il s'agit des montants d'éléments de structure de mur qui ne comportent pas de parement rigide (voile travaillant,...) du côté où est fixé le revêtement intérieur ou bien encore des entrails ou arbalétriers de fermes.

9.1.1.2 supports continus

COMMENTAIRE

Un parement rigide, assurant ou non le contreventement, est fixé sur l'ossature du côté du revêtement intérieur. Par exemple :

- contreplaqué d'épaisseur ≥ 7 mm,
- particules d'épaisseur ≥ 10 mm.

9.1.2 entraxe des supports en bois

L'entraxe maximal est précisé, pour chaque matériau de revêtement intérieur.

COMMENTAIRE

L'entraxe des supports est déterminé par plusieurs considérations conjointes :

- charges verticales,
- résistance aux chocs de la paroi,
- nature du revêtement extérieur,
- nature du revêtement intérieur.

9.1.3 largeur d'appui des supports en bois

La largeur d'appui minimale est précisée pour chaque matériau de revêtement intérieur.

9.1.4 dispositif d'étanchéité à l'air du bâtiment

L'exécution des ouvrages de revêtement intérieur ne doit pas compromettre les dispositions demandées dans les documents du marché pour assurer l'étanchéité à l'air de la construction.

9.2 conditions préalables à l'exécution des travaux

L'entrepreneur ne commencera ses travaux que si les conditions énoncées au paragraphe 3.3 du Cahier des Clauses Spéciales sont satisfaites.

9.3 spécifications concernant la mise en oeuvre des plaques de parement plâtre

Les plaques de parement plâtre sont définies au paragraphe 2.2.6 .

COMMENTAIRE

La mise en oeuvre de plaques de parement plâtre participant au contreventement relève de la procédure de l'Avis Technique.

Leur mise en oeuvre fait l'objet du DTU 25.41 auquel l'entrepreneur doit se reporter.

Les indications qui suivent relatives à la fixation mécanique des plaques de parement plâtre complètent les dispositions du DTU 25.41 auxquelles elles dérogent lorsqu'elles sont fixées directement sur l'ouvrage de charpente défini au chapitre 4 .

COMMENTAIRE

Si la pose des plaques de parement plâtre est effectuée sur tasseaux bois ou métal, l'entrepreneur doit se référer au *DTU 25.41* .

Ceci est notamment le cas des plafonds suspendus.

9.3.1 moyens de fixation

On doit utiliser des pointes ou des vis conformes aux spécifications du DTU 25.41 .

9.3.2 pose des plaques sur les parois verticales

Par dérogation à l'article 3.4.1.3 du DTU 25.41 , l'épaisseur minimale des plaques est déterminée par la nature du support .

Type de support	Epaisseur des plaques (mm)	Entraxe des ossatures (m)
Discontinu	9,5	≤ 0,40
Continu	9,5	≤ 0,60
Continu ou discontinu	12,5 et plus	≤ 0,60

tableau II

COMMENTAIRE

Si les plaques de parement plâtre participent à la stabilité au feu du bâtiment, il faut se reporter au *DTU « Règles Bois-Feu 88 »* .

La pose des plaques peut s'effectuer verticalement ou horizontalement.

Sur support continu, la fixation se fait dans l'ossature au travers du support en panneau.

9.3.3 largeur d'appui des supports en bois

Au raccordement de deux plaques, il faut respecter les largeurs d'appui minimales fixées par le DTU 25.41 .

COMMENTAIRE

Lorsque le raccordement de deux plaques de parement plâtre posées verticalement s'effectue sur le raccordement de deux éléments de structure de mur, l'exigence d'appui est satisfaite.

9.4 spécifications concernant la mise en oeuvre des complexes de doublage

Les complexes d'isolation thermique intérieur sont définis au paragraphe 2.2.8 .

Leur mise en oeuvre fait l'objet du DTU 25.42 (en préparation) auquel l'entrepreneur doit se reporter.

COMMENTAIRE

Il y a lieu de se reporter au *DTU « Règles Bois-Feu 88 »* (cf. § 6.2.1.1.3) , pour le choix des complexes de doublage, compte tenu du degré de résistance au feu recherché pour la structure.

Les indications qui suivent, relatives à la fixation mécanique des complexes de doublage, complètent les dispositions du DTU 25.42, lorsqu'ils sont fixés directement dans l'ouvrage de charpente défini au chapitre 4 .

COMMENTAIRE

Si la pose des complexes de doublage est effectuée sur tasseaux bois ou métal, l'entrepreneur doit se reporter au *DTU 25.42*.

Ceci est notamment le cas des complexes de doublage utilisés en plafond suspendu.

9.4.1 moyens de fixation

On doit utiliser des pointes ou des vis conformes aux spécifications du DTU 25.42.

9.4.2 largeur d'appui des supports en bois

La largeur des montants arbalétriers ou entrails dans lesquels seront fixés les complexes de doublage doivent avoir les épaisseurs minimales ci-après :

- 0,035 m en partie courante des éléments ;
- 0,05 m au droit du joint entre deux éléments s'il est prévu une fixation par vissage ;
- 0,06 m au droit du joint entre deux éléments s'il est prévu une fixation par clouage.

COMMENTAIRE

Lorsque le raccordement de deux complexes de doublage posés verticalement s'effectue sur le raccordement de deux éléments de structure de mur, l'exigence d'appui est satisfaite.

COMMENTAIRE

S'ils n'ont pas été prévus dans le marché de l'entrepreneur de charpente, les renforcements de la structure seront effectués par ce dernier sur ordre de service délivré par le maître de l'ouvrage.

9.4.3 fixation du doublage sur la structure

9.4.3.1 fixation par pointes

La fixation s'opère au travers du pare-vapeur en polyéthylène et du parement intérieur rigide éventuels dans l'ossature en bois.

La longueur des pointes doit être telle qu'elle pénètre d'au moins 0,03 m dans le bois (montants, arbalétriers ou entrails).

Sur support continu ou discontinu la fixation par clouage n'est pas admise lorsque l'épaisseur de l'isolant est $\geq 0,03$ m.

9.4.3.2 fixation par vis

La fixation s'opère au travers du pare-vapeur en polyéthylène et du parement intérieur rigide éventuels dans l'ossature en bois.

La longueur des vis doit être telle qu'elle pénètre d'au moins 0,025 m dans le bois (montants, arbalétriers ou entrails).

Les vis peuvent être à tête normale ou large.

Le tableau ci-après indique le diamètre des vis à utiliser :

Nature de l'isolant	Epaisseur (e en m)	Type de vis
Isolant en plastique alvéolaire	$e \leq 0,05$	Tête normale (ϕ 8 mm)
	$e \leq 0,08$	Tête large (ϕ 12 mm)
Isolants fibreux	$0,03 \leq e \leq 0,08$	Tête normale (ϕ 8 mm) avec rondelle ou tête large (ϕ 12 mm)

tableau III

Dans le cas des complexes plaque de parement en plâtre-isolant fibreux, des dispositifs de calage doivent être mis en place à raison d'un au moins tous les deux points de fixation, répartis à la périphérie et obligatoirement à chaque angle de complexe.

L'emploi de complexes dont l'isolant a une épaisseur $> 0,08$ m n'est pas admis.

9.5 spécifications concernant la mise en oeuvre des autres revêtements intérieurs en bois et panneaux

COMMENTAIRE

Les autres revêtements intérieurs de murs et plafonds comprennent :

- les revêtements en bois massif, frises, lambris, etc.,
- les revêtements en panneaux dérivés du bois,

- les revêtements en panneaux fibre-ciment.

Les autres revêtements intérieurs sont définis aux paragraphes 2.1.2, 2.2.1, 2.2.2, 2.2.3, 2.2.4, 2.2.7 .
Pour la mise en oeuvre, l'entrepreneur doit respecter les spécifications du paragraphe 5.8.8 du
DTU 36.1.

Les indications qui suivent complètent les dispositions du DTU 36.1 .

9.5.1 tasseaux

Les tasseaux peuvent être en bois ou en métal.

COMMENTAIRE

Il s'agit des tasseaux de doublage intérieur fixés sur les montants de l'ossature porteuse, ou des lisses de fixation des plafonds sous les entrants de ferme.

Lorsqu'ils sont en bois, ils doivent correspondre à la classe 1 de risque biologique.

9.5.2 revêtements en bois massif

Les revêtements en bois massifs de mur et plafond, tels que frises, lambris, etc. doivent correspondre à la classe 1 de risque biologique.

Toutefois, et sauf dispositions contraires dans les documents du marché, les bois résineux originaires des zones à climat tempéré (cf. tableau 11 de l'annexe 5) , avec ou sans aubier, sont réputés résistants pour cet emploi et ne nécessitent aucun traitement.

COMMENTAIRE

Pour les bois résineux utilisés en revêtement de locaux humides (salle de bains, ...) et destinés à recevoir une finition transparente, les documents du marché peuvent prévoir un traitement anti-bleuissement.

9.5.3 revêtements en panneaux dérivés du bois

L'entrepreneur, en fonction des locaux, doit utiliser les matériaux prévus au paragraphe 2.2 .

9.6 spécifications concernant la mise en oeuvre des plafonds suspendus

- Les plafonds suspendus en éléments de terre cuite font l'objet du DTU 25.231 ,
- Les plafonds suspendus en plaques de plâtre à enduire, ou en plaques de plâtre à parement lisse directement suspendues, font l'objet du DTU 25.232 ,
- Les plafonds suspendus en matériaux fibreux d'origine minérale, en panneaux dérivés du bois et en métal font l'objet du DTU 58.1 ,
documents auxquels l'entrepreneur doit se reporter.

Les indications qui suivent complètent les dispositions des DTU 25.231, 25.232, 58.1 .**9.6.1 tasseaux ou cales utilisés à l'intérieur des locaux**

Les tasseaux ou cales de fixation, lorsqu'ils sont en bois, doivent correspondre à la classe 1 de risque biologique.

9.6.2 tasseaux ou cales utilisés dans les locaux humides

Les tasseaux ou cales de fixation, lorsqu'ils sont en bois, doivent correspondre à la classe 3 de risque biologique.

9.7 tolérances d'exécution

Les tolérances d'exécution des ouvrages décrits dans le présent chapitre sont précisées dans les différents DTU cités.

chapitre 10 ouvrages de revêtements extérieurs

COMMENTAIRE

On traite ici des ouvrages de revêtements extérieurs suivants :

- enduits aux mortiers de liants hydrauliques,
- murs de doublage en maçonnerie avec lame d'air,
- revêtements muraux attachés en pierre mince,
- bardages en écailles,
- bardages en lames de bois massif,
- bardages en plaques.

On ne traite pas des parements en plaques, qui reçoivent un revêtement adhérent (peinture, RPE) lequel fait l'objet du paragraphe 4.3.1.6 et doivent être mis en oeuvre par l'entreprise de charpente.

On ne traite pas non plus des revêtements par peinture qui font l'objet du DTU 59 .

10.1 règles générales

Ces ouvrages sont destinés à assurer, de manière conjointe, les fonctions ci-après :

- protection aux intempéries des parois verticales,
- résistance aux chocs,
- aspect.

COMMENTAIRE

On admet, par convention, que les parois verticales à ossature en bois, protégées par l'une des solutions de revêtement extérieur décrites ici sont assimilables à des murs de type III (cf. *DTU 20.1* : Guide pour le choix des types de murs de façade en fonction du site) .

Les dispositions proposées conviennent aux façades édifiées en région A et B, situation a, b, c, d, jusqu'à 18 m de hauteur (cf. *Mémento 36.1/37.1*) .

Les ouvrages de revêtement extérieur, décrits ici, ne doivent pas être pris en compte dans le contreventement du bâtiment.

Quelle que soit leur nature, les revêtements extérieurs doivent réaliser une protection continue de l'ossature contre la pluie et le vent, notamment au droit des joints.

COMMENTAIRE

Leur mise en oeuvre doit être telle que les eaux de ruissellement soient canalisées et rejetées à l'extérieur du bâtiment.

La nécessité d'un pare-pluie est précisée pour chacun des revêtements évoqués, compte tenu de leurs conditions de mise en oeuvre.

COMMENTAIRE

Le pare-pluie apporte un complément d'étanchéité.

Les revêtements extérieurs décrits ici doivent être protégés :

- a) en tête par l'ouvrage de couverture ou d'étanchéité qui s'oppose à toute pénétration d'eau entre le revêtement et la paroi en bois ;
- b) au raccordement horizontal de deux revêtements de nature différente, ou si un recoupement est nécessaire dans un même revêtement :
 - soit par un solin (métallique, ...) cf. figure 38,
 - soit par un décrochement du revêtement supérieur sur une hauteur de 0,03 m et assurant le rejet des eaux de ruissellement provenant du revêtement supérieur devant le revêtement inférieur ;
 - soit toute autre solution permettant de protéger le revêtement inférieur sur une hauteur $\geq 0,03$ m ;
- c) en partie basse :

- pour les murs par un prolongement du revêtement extérieur protégeant la jonction maçonnerie/lisse basse sur une hauteur de 0,03 m et assurant le rejet des eaux de ruissellement au-delà de cette jonction. En cas d'impossibilité, il faut prévoir un solin métallique formant larmier ;

COMMENTAIRE

Exemple de revêtement assurant une protection de la liaison maçonnerie/lisse basse

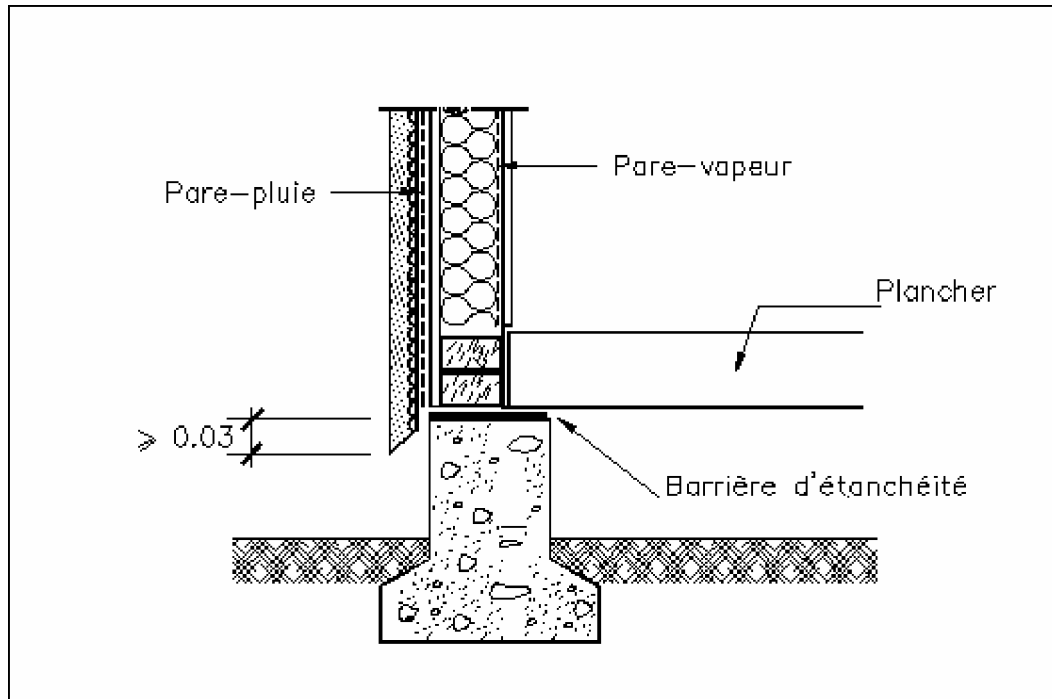


figure 15

- pour les jouées de lucarnes par une rive métallique passant derrière le revêtement et assurant le rejet des eaux de ruissellement sur la couverture.

COMMENTAIRE

Pour les revêtements discontinus à joints rapprochés, notamment les bardages (bois, métal, terre cuite, ...), la pose doit s'effectuer en sens inverse de la direction principale des intempéries .

Direction des intempéries

Progression du travail



figure 16

10.1.1 supports en bois

On distingue deux types de supports :

10.1.1.1 supports discontinus

COMMENTAIRE

Il s'agit des montants d'éléments de structure de mur, de jouées de lucarne, ou de pointes de pignon qui ne comportent pas de parement rigide (voile travaillant, ...) du côté extérieur (parois dites à cavité ouverte).

Il s'agit aussi de la mise en oeuvre sur tasseaux (cf. § 10.1.5) .

10.1.1.2 supports continus

COMMENTAIRE

Un parement rigide assurant ou non le contreventement est fixé sur l'ossature sur le côté extérieur (parois dites à cavité fermée).

10.1.2 entraxe des supports en bois

L'entraxe maximal des supports verticaux en bois est précisé pour chaque matériau de revêtement extérieur.

COMMENTAIRE

L'entraxe des supports est déterminé par plusieurs considérations conjointes :

- charges verticales,
- résistance aux chocs de la paroi,
- nature du revêtement extérieur,
- nature du revêtement intérieur.

10.1.3 largeur d'appui des supports en bois

La largeur d'appui minimale est précisée pour chaque matériau de revêtement extérieur.

10.1.4 mise en oeuvre du pare-pluie

S'il est nécessaire ou s'il est prescrit par les documents du marché, le pare-pluie doit être conforme aux spécifications du paragraphe 2.4.3 et être posé avec recouvrement de :

0,05 m aux joints horizontaux

0,10 m aux joints verticaux

COMMENTAIRE

Le pare-pluie est destiné à protéger le mur :

- soit de façon temporaire pendant l'édification du bâtiment : il peut, dans ce cas, rester en place lors de la mise en oeuvre du revêtement extérieur ;
- soit de façon définitive. Sa nature doit, dans ce cas, être conforme aux spécifications du paragraphe 2.4.3 et sa mise en oeuvre à celle du paragraphe 10.1.4 .

Il est précisé, dans la suite du texte, pour chaque type de revêtement, la nécessité ou non d'un pare-pluie définitif.

En règle générale, le pare-pluie est obligatoire avec les enduits hydrauliques sans lame d'air.

Il peut ne pas être nécessaire pour les revêtements avec lame d'air mis en oeuvre sur un mur à cavité fermée par un parement rigide assurant ou non le contreventement réalisé dans l'un des matériaux suivants :

- contreplaqué extérieur conforme au paragraphe 2.2.1.1 ;
- panneaux de particules utilisés en milieu humide conformes au paragraphe 2.2.1.1 ;
- panneaux de particules liées au ciment conformes au paragraphe 2.2.3 ;
- panneaux fibraglo conformes au paragraphe 2.2.5 ;

- plaques de fibres-ciment,

Il peut néanmoins être nécessaire de reconstituer la continuité de l'étanchéité au droit des joints des plaques.

Le pare-pluie doit être fixé sur la paroi :

- soit par des pointes ou agrafes conformes aux spécifications des paragraphes 2.5.1.1 et 2.5.1.2 ,
- soit par des tasseaux eux-mêmes fixés dans les montants de l'ossature.

Les dispositifs de fractionnement du revêtement extérieur (solins métalliques, ...) doivent être mis en place avant la pose du pare-pluie.

COMMENTAIRE

Exemples de mise en oeuvre du pare-pluie :

- recouvrements aux joints,
- bandes de pare-pluie protégeant les menuiseries,
- organisation générale de la mise en oeuvre en vue de canaliser l'eau .

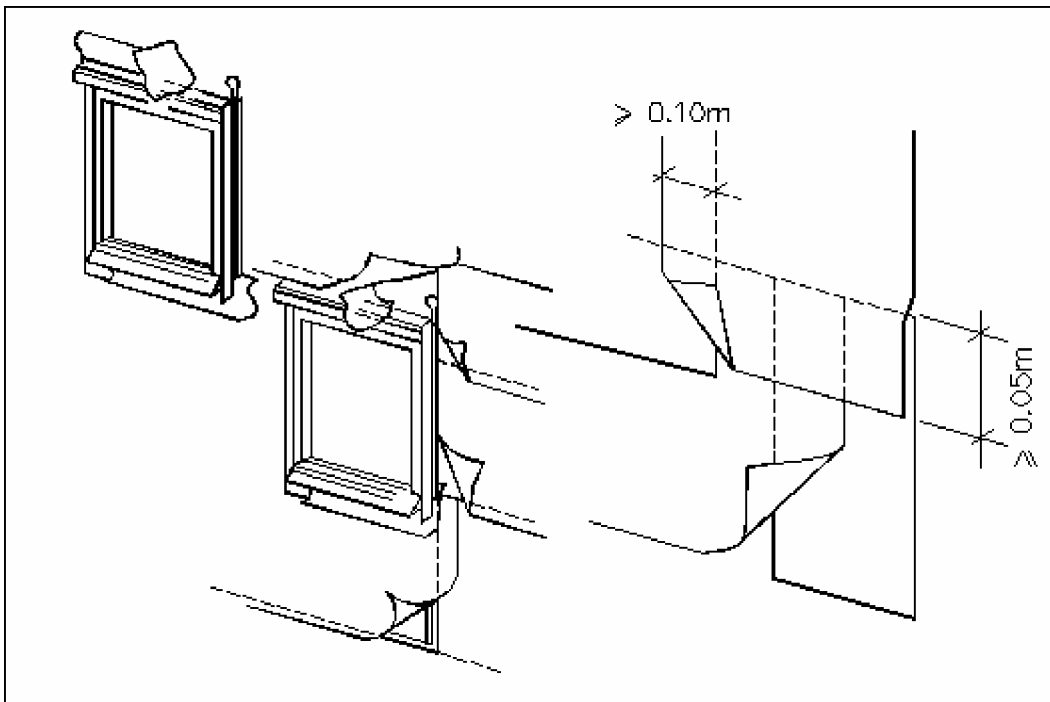


figure 17

10.1.5 mise en oeuvre des tasseaux

Lorsque le revêtement extérieur est désolidarisé de la paroi par une lame d'air, la pose s'effectue avec tasseaux.

10.1.5.1 matériaux

On doit utiliser soit :

- a) des tasseaux en bois correspondant à la classe 2 de risque biologique ;
- b) des contreplaqués NF-Extérieur CTB-X.

Les tasseaux doivent avoir une largeur $\geq 0,035$ m et une épaisseur $\geq 0,015$ m.

10.1.5.2 pose des tasseaux

Ils peuvent être, selon la nature du revêtement, disposés verticalement ou horizontalement.

La pose des tasseaux verticaux doit être continue sur toute la paroi concernée par le revêtement, notamment au niveau des planchers.

Les tasseaux horizontaux doivent être conçus pour n'entraver :

- ni la circulation de l'air,
- ni l'écoulement des eaux introduites accidentellement entre le bardage et le pare-pluie.

Les tasseaux doivent être fixés dans les montants de l'ossature au travers du pare-pluie et du parement extérieur éventuel.

La fixation des tasseaux se fait par pointes ou agrafes répondant aux spécifications des paragraphes 2.5.1.1 et 2.5.1.2 selon un espacement $\leq 0,30$ m. Les fixations doivent pénétrer d'au moins 0,03 m dans les montants.

Si l'entraxe des montants est $\geq 0,30$ m, la section des tasseaux horizontaux et leurs fixations doit être dimensionnée en conséquence.

COMMENTAIRE

Les documents du marché doivent préciser l'entreprise qui effectue la pose des tasseaux et du pare-pluie.

A la périphérie verticale des menuiseries extérieures, le pare-pluie, si nécessaire, doit être maintenu par un tasseau.

En partie basse, les tasseaux doivent permettre au revêtement extérieur de protéger la jonction maçonnerie lisse basse sur une hauteur de 0,03 m.

10.1.6 esthétique des revêtements

Les documents du marché doivent préciser à l'entrepreneur, les dispositions à prendre (calepinage, joints, etc.) pour assurer au revêtement, dans son état final, le caractère esthétique recherché.

10.2 conditions préalables à l'exécution des travaux

L'entrepreneur ne commencera ses travaux que si les conditions énoncées au paragraphe 3.3 du Cahier des Clauses Spéciales sont satisfaites.

10.3 enduits aux mortiers de liants hydrauliques

10.3.1 spécifications concernant la mise en oeuvre

L'entrepreneur doit respecter les spécifications du Cahier des Clauses Techniques du DTU 26.1 .

Les spécifications qui suivent complètent ou modifient celles du DTU 26.1 , compte tenu de la particularité des parois à ossature en bois pour la mise en oeuvre de l'armature métallique ou du matériau fibragglo support de l'enduit.

10.3.2 fixation du support de l'enduit

En règle générale, le support de l'enduit doit comporter, en partie courante, un nombre minimal de points de fixation/m² qui est précisé ci-après.

Ces organes de fixation doivent être judicieusement répartis pour que la charge d'enduit, sur chaque point de fixation, soit sensiblement identique et conçus pour permettre un enrobage de l'armature.

10.3.2.1 enduits appliqués sans lame d'air sur une armature métallique

La présence d'un pare-pluie est obligatoire (cf. § 10.1.4) . La fixation du support de l'enduit doit être faite dans le parement extérieur rigide de la paroi. Celui-ci doit être continu sur toute partie d'ouvrage concernée par l'application d'enduit, notamment au niveau des planchers.

Le parement extérieur rigide doit passer devant les solives de plancher. Une seule fixation est admise dans les solives, à mi-épaisseur du plancher.

COMMENTAIRE

La perméance des enduits aux mortiers de liants hydrauliques est suffisante pour permettre les échanges hygrométriques de la paroi.

On distingue deux cas :

- a) le parement extérieur rigide de la paroi a une épaisseur suffisante pour permettre la fixation de l'armature support de l'enduit.

Il doit être continu sur toute la paroi concernée par l'application d'enduit, notamment au niveau des planchers.

Il peut être réalisé dans l'un des matériaux ci-dessous :

- planche de bois (§ 2.1.1) d'épaisseur ≥ 16 mm ;
- contreplaqué CTB-X (§ 2.2.1.1) d'épaisseur ≥ 12 mm ;
- panneaux de particules de bois liés au ciment (§ 2.2.3) ≥ 16 mm ;
- panneaux de particules de bois (§ 2.2.2.1) ≥ 16 mm.

Le support de l'enduit est constitué :

- soit par un treillis soudé protégé contre la corrosion. Ce treillis doit être à mailles de dimensions comprises entre 10 et 25 mm et d'un poids supérieur à 600 g/m² ;
- soit par un métal déployé protégé contre la corrosion d'un poids supérieur à 900 g/m².

Les attaches du support de l'enduit doivent être exclusivement des agrafes avec galvanisation de classe B (§ 2.5.1.2) à pointes divergentes.

La fixation est faite dans le parement extérieur rigide, au travers du pare-pluie, sans tenir compte de l'emplacement des montants ;

$\leq 0,15$ m verticalement, $\leq 0,40$ m horizontalement.

Le nombre minimal d'attaches est de 20 au m² ;

- b) le parement extérieur rigide de la paroi, assurant ou non le contreventement, a une épaisseur insuffisante pour permettre la fixation de l'armature support de l'enduit.

Il peut être réalisé dans l'un des matériaux ci-dessous :

- planches de bois (§ 2.1.1) d'épaisseur ≥ 10 mm ;
- contreplaqué CTB-X (§ 2.2.1.1) d'épaisseur ≥ 7 mm ;
- particules CTB-H (§ 2.2.2.1) d'épaisseur ≥ 10 mm ;
- particules liées en ciment (§ 2.2.3) d'épaisseur ≥ 10 mm ;
- panneaux de fibragglo (§ 2.2.5) ;
- plaques de fibres-ciment d'épaisseur ≥ 6 mm ou tout autre matériau de qualité équivalente.

Les attaches du support d'enduit doivent être enfoncées dans les montants de l'ossature au travers du pare-pluie et du parement extérieur.

- Si l'entraxe des montants est $\leq 0,40$ m, le support de l'enduit doit être constitué :
 - soit par un treillis soudé protégé contre la corrosion. Ce treillis doit être à mailles de dimensions comprises entre 10 et 25 mm et d'un poids supérieur à 600 g/m² ;
 - soit par un métal déployé protégé contre la corrosion d'un poids supérieur à 900 g/m².

Les agrafes du support de l'enduit doivent être exclusivement avec galvanisation de classe B. Elles doivent pénétrer de 0,025 m dans les montants en bois.

La fixation est faite au maximum :

$\leq 0,15$ m verticalement,
 $\leq 0,40$ m horizontalement.

Le nombre minimal d'attaches est de 20 au m².

- Si l'entraxe des montants et de $\leq 0,65$ m, le support de l'enduit doit être constitué :
 - soit par un treillis soudé protégé contre la corrosion, d'un poids au moins égal à 1 200 g/m² avec une maille maximale de 40 mm x 60 mm ;
 - soit par un métal déployé nervuré, protégé contre la corrosion et d'un poids au moins égal à 1 400 g/m².

Les agrafes du support de l'enduit doivent être avec galvanisation de classe B. Elles doivent pénétrer de 0,025 m dans les montants en bois. La fixation est faite au maximum :

$\leq 0,15$ m verticalement,
 $\leq 0,65$ m horizontalement.

Le nombre minimal d'attaches est de 15 au m².

10.3.2.2 enduits désolidarisés par une lame d'air sur une armature métallique

La présence d'un pare-pluie est obligatoire (cf. § 10.1.4) , sauf si le mur est à cavité fermée.

L'entraxe des montants de l'ossature doit être $\leq 0,65$ m.

L'armature support de l'enduit, enrobée par le produit de crépissage, doit ménager en tout point un espace $\geq 0,01$ m avec la paroi.

Deux cas peuvent se présenter :

- a) la paroi comportant ou non un parement extérieur rigide est revêtue par un pare-pluie maintenu par des tasseaux mis en oeuvre, dans les conditions définies aux paragraphes 10.1.4 et 10.1.5 .

Les supports d'enduit doivent comporter un écran peu sensible à l'eau pour éviter l'obstruction de la lame d'air par le mortier.

Ils sont constitués :

- soit par un treillis soudé protégé contre la corrosion, d'un poids au moins égal à 1 200 g/m² avec une maille maximale de 40 mm x 60 mm ;
- soit par un métal déployé nervuré, protégé contre la corrosion et d'un poids au moins égal à 1 400 g/m².

- b) la paroi ne comporte ni parement extérieur rigide, ni pare-pluie, ni tasseau.

COMMENTAIRE

L'entrepreneur doit s'assurer que le matériau de remplissage éventuel de la paroi a une épaisseur telle qu'une lame d'air $\geq 0,01$ m pourra être ménagée en tout point entre le support de l'enduit enrobé par le produit de crépissage et le matériau de remplissage. Il doit s'assurer aussi que des dispositions particulières existent au niveau de la lisse basse et de la sablière pour permettre la circulation verticale de l'air .

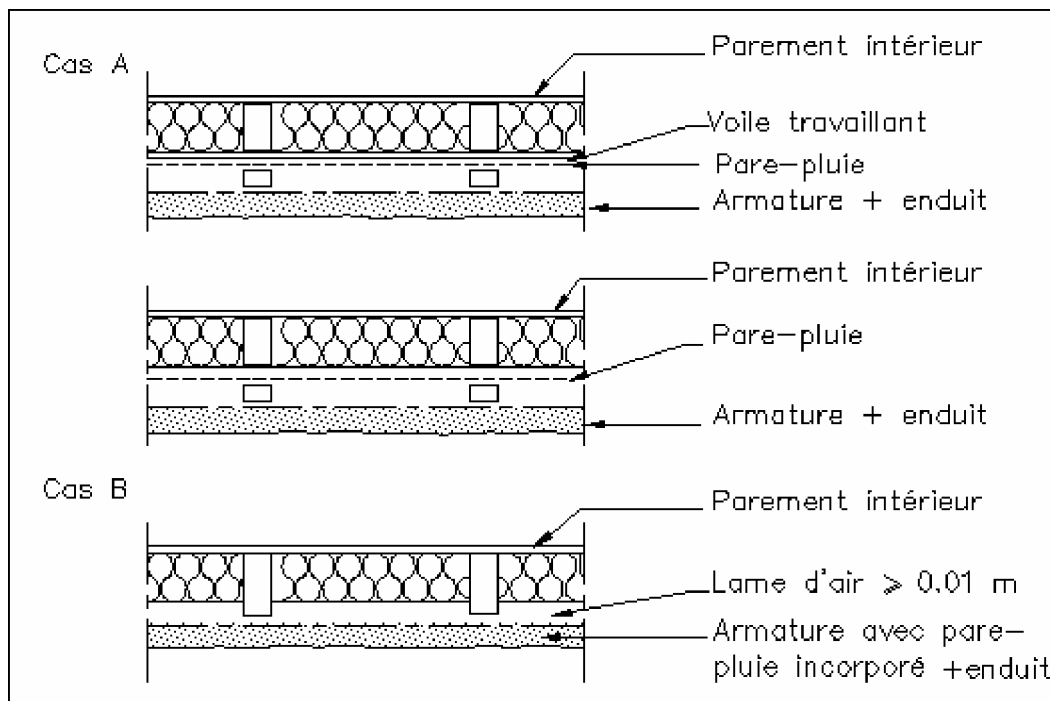


figure 18

Les supports d'enduit doivent comporter, en partie arrière, un écran assurant une fonction pare-pluie. Ils sont constitués :

- soit par un treillis soudé protégé contre la corrosion, d'un poids au moins égal à 1 200 g/m² avec une maille maximale de 40 mm x 60 mm ;
- soit par un métal déployé nervuré, protégé contre la corrosion et d'un poids au moins égal à 1 400 g/m².

Cette conception n'est acceptable que sur une hauteur d'étage.

COMMENTAIRE

Si le revêtement d'enduit doit franchir un plancher, il faut adopter la solution précédente avec tasseaux de désolidarisation.

10.3.2.3 enduits appliqués avec ou sans lame d'air sur un matériau fibragglo

Le matériau fibragglo doit être continu sur toute partie d'ouvrage concernée par l'application de l'enduit, notamment au niveau des planchers.

La présence d'un pare-pluie n'est pas obligatoire.

COMMENTAIRE

Les matériaux fibragglo ne participent pas au contreventement du bâtiment.

Ils peuvent être mis en oeuvre sur support discontinu (§ 10.1.1.2) .

La paroi dans son état final peut ne pas comporter de lame d'air.

L'entrepreneur doit utiliser des panneaux fibragglo ou fibragglo-composites conformes aux spécifications du paragraphe 2.2.5 .

La fixation des panneaux fibragglo doit être réalisée exclusivement dans les éléments de structure.

COMMENTAIRE

La fixation des panneaux fibragglo dans le parement extérieur du mur n'est pas admise.

Les panneaux doivent être disposés horizontalement (perpendiculairement aux montants de l'ossature), à joints serrés et décalés (pose dite à coupe de pierre). Les petits côtés des panneaux doivent être supportés par un montant .

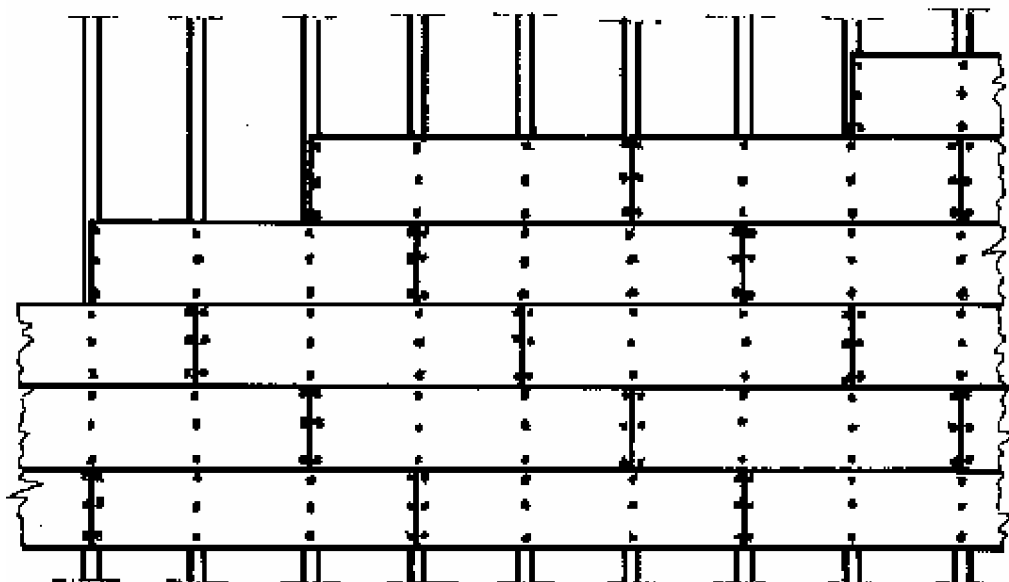


figure 19

COMMENTAIRE

Les panneaux fibragglo qui ne correspondent pas à l'entraxe des supports doivent être recoupés.

Au raccordement de deux panneaux, la largeur du support doit être :

≥ 0,05 m pour les panneaux fibragglo d'épaisseur ≤ 50 mm,

≥ 0,06 m pour les panneaux fibragglo d'épaisseur > 50 mm.

En partie courante, la largeur du support doit être ≥ 0,035 m.

COMMENTAIRE

Avant de commencer ses travaux, l'entrepreneur doit s'assurer que les supports ont la largeur requise.

L'entraxe maximal des supports ne doit pas excéder les valeurs du tableau IV ci-dessous :

Type de panneaux	Epaisseur e (en mm)	Entraxe des supports (m)
Fibragglo	25	≤ 0,50
	25 < e ≤ 40	≤ 0,66
	> 40	≤ 1,00
Fibragglo-composite	35	≤ 0,50
	35 < e ≤ 50	≤ 0,66
	> 50	≤ 1,00

tableau IV

Aux angles, à la jonction de deux façades, les panneaux doivent s'imbriquer l'un dans l'autre alternativement .

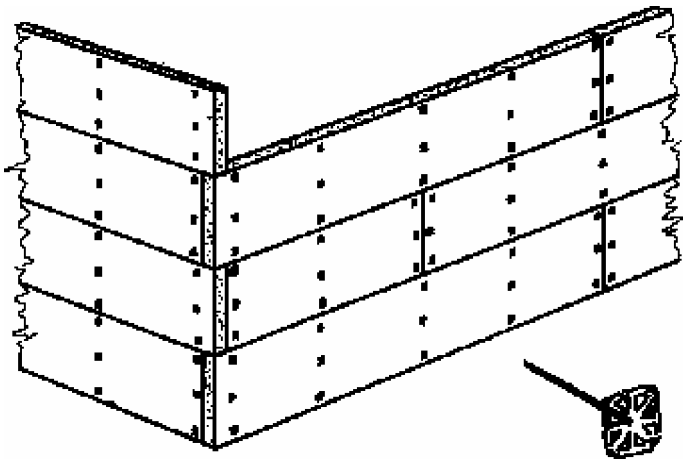


figure 20

Les joints entre panneaux ne doivent pas être dans le prolongement des baies.

COMMENTAIRE

Il faut, en cet endroit, prévoir un découpage de panneaux.

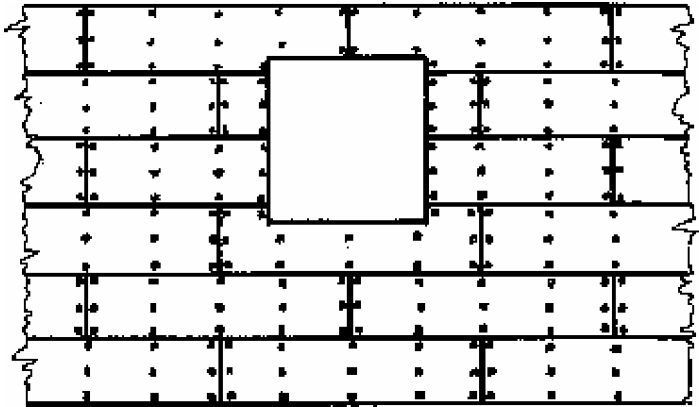


figure 21

On doit utiliser pour la fixation des panneaux dans les supports des pointes ou des vis conformes au paragraphe 2.5.1 avec rondelle de répartition.

COMMENTAIRE

On peut utiliser aussi des fixations avec tête large, ronde ou carrée.

La surface de répartition doit être $\approx 3 \text{ cm}^2$.

Les fixations doivent être enfoncées dans les montants au travers du pare-pluie des tasseaux de :

0,035 m pour les pointes,

0,025 m pour les vis.

Les fixations s'opèrent à une distance $\geq 0,02 \text{ m}$ du bord des panneaux.

La fixation de deux panneaux par une même fixation est interdite.

L'espacement des fixations sur les supports doit être $\leq 0,30 \text{ m}$ sans que leur nombre soit inférieur à 3 sur la largeur de chaque panneau.

Au franchissement des planchers, un seul point de fixation est possible dans les solives, à égale distance des deux rives.

10.4 mur de doublage en maçonnerie avec lame d'air

10.4.1 spécifications concernant la mise en oeuvre

L'entrepreneur doit respecter les spécifications du Cahier des Clauses Techniques du DTU 20.1 , sauf les dispositions décrites dans les paragraphes 10.4.2 et 10.4.3 qui constituent des dérogations à ce DTU , compte tenu de la particularité des parois à ossature en bois.

COMMENTAIRE

Ces spécifications sont présentement définies au paragraphe 3.5 du DTU 20.1 .

La présence d'un pare-pluie est obligatoire sur les murs à cavité ouverte ; il n'est pas nécessaire sur les parois à cavité fermée par un parement rigide résistant à l'humidité, sauf disposition contraire dans les documents du marché.

10.4.2 caractéristiques du support

Le support peut être :

- soit discontinu : voir paragraphe 10.1.1.1 ,
- soit continu : voir paragraphe 10.1.1.2 .

Dans l'un ou l'autre cas, il n'est pas nécessaire que le pare-pluie soit maintenu par des tasseaux.

COMMENTAIRE

Le doublage en maçonnerie est autoporteur. Il est maintenu à la distance requise par des attaches

métalliques enfoncées dans les montants de l'ossature.

Dans le cas où le pare-pluie est nécessaire, sa mise en oeuvre doit permettre le repérage des montants d'ossature.

10.4.3 dispositions en pied de mur

Pour les bâtiments de type R + combles implantés en dehors de la zone « d » tel que défini dans le DTU 20.1 et les zones de montagne, les dispositions suivantes peuvent être adoptées.

COMMENTAIRE

En zone « d » et en zone de montagne, on applique les dispositions du DTU 20.1, paragraphe 3.5.1.3

Lorsque le niveau de l'assise de la maçonnerie est identique à celui du mur en bois, un matériau barrière d'étanchéité conforme aux spécifications du paragraphe 2.4.1 est placé dans la rigole jusqu'au rez-de-dalle et relevé sur une hauteur $\geq 0,10$ m. Le relevé est recouvert par le pare-pluie.

Les eaux introduites accidentellement dans la paroi doivent pouvoir être évacuées par les chantepleurs prévus à cet effet (10 cm² par m² de façade).

La lame d'air doit avoir en tout point une épaisseur $\geq 0,01$ m.

COMMENTAIRE

Cette disposition conduit en pratique à prévoir un espace de l'ordre de 0,025 m .

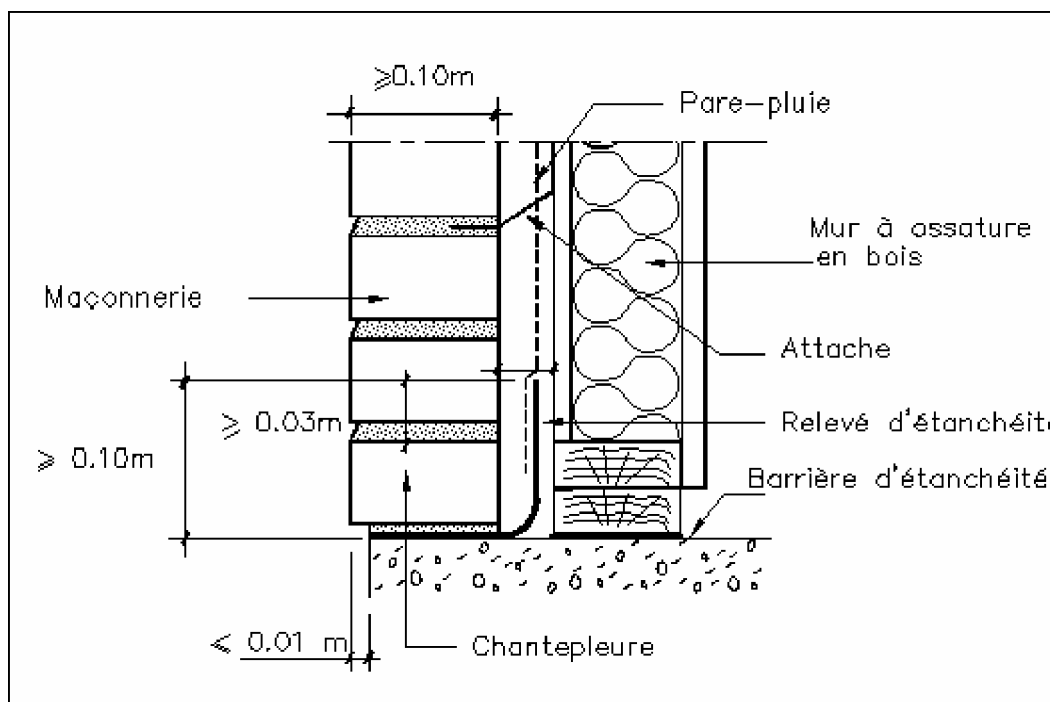


figure 22

10.4.4 attaches métalliques

Il faut respecter les dispositions du paragraphe 3.5.1.2 du DTU 20.1 .

COMMENTAIRE

Les attaches doivent être fixées dans les montants au travers du pare-pluie des tasseaux et du parement extérieur. Elles doivent être légèrement inclinées pour canaliser les condensations éventuelles côté maçonnerie.

10.5 revêtements muraux attachés en pierre mince

10.5.1 spécifications concernant la mise en oeuvre

L'entrepreneur doit respecter les spécifications du DTU 55.2 .

Les dispositions du paragraphe 10.4.2 complètent le DTU 55.2 compte tenu de la particularité des parois à ossature en bois.

10.5.2 spécifications particulières

- L'emploi de revêtements muraux attachés en pierre mince est limité aux bâtiments à deux niveaux au plus.
- Le revêtement de pierre doit être désolidarisé de la paroi par une lame d'air ventilée ayant en tout point une épaisseur $\geq 0,01$ m.
- La mise en oeuvre doit être effectuée sur support discontinu (cf. § 10.1.1.1) protégé par un pare-pluie (cf. § 10.1.4) .
- L'entraxe maximal du support doit être $\leq 0,40$ m.
- La largeur d'appui des supports doit être $\geq 0,035$ m.
- Les dispositions du paragraphe 10.1 doivent être respectées.

10.6 bardages en écailles

On distingue :

- les écailles d'origine minérale,
- les écailles en fibres-ciment,
- les écailles en terre cuite,
- les écailles en béton,
- les écailles en métal,
- les écailles en matériaux de synthèse,
- les écailles en bardeaux de bois,
- les écailles en bardeaux bitumés,
- etc.

COMMENTAIRE

Selon leur nature, l'assujettissement des écailles s'effectue par pointe, par crochet, par emboîtement, etc.

10.6.1 spécifications concernant la mise en oeuvre

En l'absence de DTU de bardage, on doit respecter pour la mise en oeuvre des écailles :

- soit les spécifications du producteur,
- soit les règles professionnelles, lorsqu'elles existent.

COMMENTAIRE

Un DTU 41.1 « Bardages rapportés » est présentement en préparation.

Il faut aussi, pour tenir compte de la particularité des parois à ossature en bois, respecter les indications du paragraphe 10.6.2 .

10.6.2 spécifications particulières

- le bardage en écaille doit être désolidarisé de la paroi par une lame d'air ventilée ayant en tout point une épaisseur $\geq 0,02$ m.
- La mise en oeuvre doit être effectuée sur support discontinu protégé par un pare-pluie (cf. 10.1.4) .

- L'entraxe maximal des supports doit être $\leq 0,65$ m.
- La largeur d'appui des supports doit être $\geq 0,035$ m.
- Les tasseaux horizontaux fixés sur le support discontinu peuvent être en métal ou en bois. Lorsqu'ils sont en bois, ils doivent correspondre à la classe 2 de risque biologique.

COMMENTAIRE

Les documents du marché peuvent prescrire une protection contre d'autres insectes (termites, ...).

- Les dispositions du paragraphe 10.1 doivent être respectées.

10.7 bardages en lames de bois massif

Amendement A1 : les dispositions de l'article 10.7 sont remplacées par celles de la norme NF P 65-210 "Revêtements extérieurs en bois" (Référence DTU 41.2), de juillet 1996.

10.8 bardages en plaques

Amendement A1 : les dispositions de l'article 10.8 sont remplacées par celles de la norme NF P 65-210 "Revêtements extérieurs en bois" (Référence DTU 41.2), de juillet 1996.

10.9 autres revêtements extérieurs

Il existe de nombreux autres matériaux susceptibles d'être utilisés comme revêtement extérieur :

- bardeaux bitumés (NF P 39-301, 302) ;
- lames en métal ou matériau de synthèse ;
- stratifiés décoratifs haute pression (NF T 54-301) en écailles ou en plaques,
- lames en panneaux de particules stratifiés direct avec rives conformées,
- panneaux de fibres durs (NF B 54-050) en lame d'épaisseur ≥ 8 mm,
- matériaux de synthèse en plaque, pressés à plat ou en forme,
- etc.

Ils doivent faire l'objet d'une procédure d'évaluation concluant favorablement à l'usage envisagé. Ces matériaux doivent être approuvés par le maître de l'ouvrage ou son mandataire.

Leur mise en oeuvre doit respecter les spécifications du producteur.

Dans tous les cas, les règles générales énoncées au paragraphe 10.1 doivent être respectées.

10.10 tolérances de mise en oeuvre

Les tolérances de l'ouvrage terminé ne doivent pas augmenter les tolérances de mise en oeuvre définies au paragraphe 4.4.1.3 pour la charpente.

chapitre 11 exécution des ouvrages de revêtements de sol

11.1 règles générales

Les revêtements de sol ne peuvent être posés que sur les types de supports prévus dans les DTU ou les Avis Techniques concernant ces revêtements.

Les revêtements de sol ne doivent pas entraver les échanges hygrothermiques de la paroi.

Quel que soit le type de revêtement de sol, il faut éviter les systèmes de mise en oeuvre qui s'accompagnent d'un apport d'humidité.

COMMENTAIRE

Le maître d'oeuvre tiendra compte pour le choix du revêtement de sol des indications de l'annexe II « Recommandations pour l'emploi des revêtements de sol sur des planchers en bois ou en panneaux dérivés du bois ou en panneaux dérivés du bois » du DTU 51.3 .

11.2 conditions préalables à l'exécution des travaux

L'entrepreneur ne commencera ses travaux que si les conditions énoncées au paragraphe 3.3 du Cahier des Clauses Spéciales sont satisfaites.

11.3 revêtements de sols en bois

11.3.1 spécifications concernant la mise en oeuvre des parquets massifs et contrecollés

L'entrepreneur doit respecter les spécifications du DTU 51.1 .

COMMENTAIRE

Les parquets massifs peuvent être porteurs.

11.3.2 spécifications concernant la mise en oeuvre des parquets collés

L'entrepreneur doit respecter les spécifications du DTU 51.2 .

11.4 revêtements de sol textiles

L'entrepreneur doit respecter les spécifications du Cahier des Clauses Technique DTU 53.1 .

COMMENTAIRE

Sur plancher en bois ou en panneaux dérivés du bois, les colles en dispersion peuvent convenir, car l'apport d'humidité est faible.

11.5 revêtements de sol plastiques manufacturés

L'entrepreneur doit respecter les spécifications du Cahier des Clauses Techniques DTU 53.2 (en préparation) .

COMMENTAIRE

L'usage de dalles semi-flexibles ou de rigidité comparable collées directement sur un plancher en bois ou panneaux nécessitent :

- un renforcement du support pour diminuer la flexibilité,
- un plancher porteur assemblé par rainure et languettes collées.

Leur mise en oeuvre peut être faite également après réalisation préalable d'une chape définie au paragraphe 3.5.5 du *DTU 26.2* en respectant un délai de séchage pour celle-ci.

COMMENTAIRE

Pour le *DTU 53.2* le raccordement d'un revêtement de sol plastique à un siphon de sol (présentant des caractéristiques minimales définies) ne peut s'envisager que dans le cas d'un support en maçonnerie, forme ou chape.

11.6 revêtements de sol scellés

Le collage direct de carreaux céramiques, de carreaux et dalles de mosaïque de marbre, ou de dalles en matériaux naturels, sur planchers en bois ou panneaux dérivés du bois n'est pas visé ici.

COMMENTAIRE

Cette technique relève de la procédure de l'Avis Technique.

L'entrepreneur doit respecter les indications figurant dans les Documents Particuliers du Marché.

COMMENTAIRE

Plusieurs solutions sont possibles :

a) Pose sur forme ou chape

Dans les deux cas, un film polyéthylène de désolidarisation et d'étanchéité sera posé à larges recouvrements sur le plancher en bois et relevés en plinthe et dans les angles sur une hauteur dépassant de 0,10 m le niveau du sol fini :

- ° en pose scellée traditionnelle, au moment de la réalisation de la forme (cf. § 4.3 du DTU 52.1 « Revêtements de sol scellés ») ;
- ° en pose collée, après réalisation préalable d'une chape définie au § 3.5.5 du DTU 26.2 « Chapes et dalles à base de liants hydrauliques » avec un délai de séchage et en respectant les avis techniques des fabricants de mortier-colle et le Cahier des Prescriptions Techniques du Groupe spécialisé n° 12 .

b) Pose sur autres sous-couches

On peut utiliser des sous-couches de désolidarisation et d'étanchéité telle que étanchéité adhésive à froid, etc.

La mise en oeuvre des revêtements céramiques et assimilés s'opère uniquement en pose collée en respectant les Avis Techniques relatifs à ces sous-couches.

11.7 tolérances d'exécution

Les tolérances d'exécution sont définies dans les différents DTU cités précédemment, ou dans les Avis Techniques.

annexe 1 terminologie

On doit utiliser le vocabulaire de la norme NF B 50-002 .

Ce vocabulaire est complété par la terminologie ci-dessous :

arbalétrier, Elément de ferme incliné suivant la pente du comble et recevant les pannes ou liteaux.

bardage, Revêtement extérieur de façade par élément(s) mince(s) fixé(s) mécaniquement sur une ossature. Il peut être réalisé en bois, ardoise, métal, fibres-ciment, PVC, pierres, tuiles et petits éléments ou en grandes plaques, etc.

bardeaux, Elément en bois de petites dimensions utilisé comme matériau de couverture ou de bardage (on dit aussi écaille, tavaillon, ...).

cavité, Volume compris entre les éléments de structure pouvant être ou non rempli par un isolant. On distingue :

- les cavités ouvertes dans lesquelles il y a circulation d'air ;
- les cavités fermées dans lesquelles il n'y a pas communication entre l'air intérieur et l'air extérieur.

chaînage, Elément de structure continu, généralement horizontal, en bois (ou éventuellement en métal) fixé sur les parois verticales porteuses et relié aux parois horizontales. Il est destiné à maintenir solidaires les parois entre elles. On dit aussi lisse haute ou sablière.

clin, Elément constitutif de bardage, horizontal ou incliné, qui s'assemble par recouvrement.

construction, Ensemble des ouvrages.

contreventement, Disposition ayant pour fonction de stabiliser le bâtiment.

diaphragme, Voir voile travaillant.

écharpe, Pièce de bois oblique participant au contreventement.

élément de structure, Partie d'ouvrage travaillant sous différentes sollicitations. On peut les classer comme suit :

- les éléments principaux qui sont ceux dont la ruine totale ou partielle compromet la stabilité exigée d'une construction sous les charges qui lui sont appliquées ;
- les éléments secondaires qui sont ceux dont la ruine n'a pas d'incidence sur la stabilité des éléments principaux.

entrait, Elément de structure principal en bois ou en métal généralement horizontal, reliant les

arbalétriers. On dit aussi tirant.

entretoise, Elément destiné à maintenir l'écartement entre deux pièces de bois.

guette, On dit aussi écharpe.

lisse basse, Elément de liaison entre fondation et plancher, ou entre plancher et mur. On dit aussi semelle basse.

lisse haute, Voir chaînage ou sablière.

modules tridimensionnels, Volume composé d'éléments (mur, plancher, toiture), fabriqués et généralement entièrement équipés en usine.

montant, Pièce de bois verticale d'un élément de structure. On dit aussi poteau.

ossature, Structure porteuse constituée d'éléments linéaires.

ouvrage, Partie de construction produite par le travail d'un ouvrier ou d'une entreprise.

panne, Pièce de bois généralement horizontale posée sur les arbalétriers ou sur les murs et qui supporte les charges de la toiture.

parement, Surface visible extérieure ou intérieure d'un mur ou de l'une de ses parois. On distingue :

- le parement brut, destiné à recevoir un revêtement : peinture, enduit, bardage, etc. ;
- le parement fini, destiné à rester apparent.

Par extension, on appelle fréquemment parement le matériau qui le constitue.

Dans certains cas, le parement peut être composé d'une stratification de matériaux de parement (double plaque de plâtre, ou panneau dérivé du bois et plaque de parement plâtre, etc.).

pare-pluie, Matériau (plaque ou film) utilisé sous le revêtement extérieur du mur (ou parement support) comme protection contre le passage de l'eau, mais qui reste perméable à la vapeur d'eau. Il peut contribuer à l'étanchéité à l'air de l'ouvrage.

pare-vapeur, Matériau imperméable en plaque ou en film mis en oeuvre sur la face chaude de la paroi, dont la fonction est de limiter la transmission de vapeur d'eau. Il peut contribuer à assurer l'étanchéité à l'air de l'ouvrage.

paroi, Ensemble des éléments de structure principaux ou secondaires qui circonscrivent une cavité.

Il existe des parois :

- pleines,
- à cavité ouverte,
- à cavité fermée.

On distingue également :

- les parois verticales,
- les parois horizontales,
- les parois inclinées.

perméabilité à la vapeur d'eau, Quantité de vapeur d'eau qui traverse en une heure un mètre carré de matériau sur un mètre d'épaisseur pour une différence de pression partielle de 1 mmHg entre les deux faces. Elle s'exprime en g/m.h.mmHg.

perméance, Quantité de vapeur d'eau traversant un mètre carré de matériau en une heure pour une différence de pression partielle de 1 mmHg entre les deux faces. Elle s'exprime en g/m².h.mmHg.

plancher, Élément de structure horizontal.

plenum, Espace situé entre le parement inférieur du plancher et le parement supérieur du plafond.

poutre au vent, Élément de structure contribuant à la stabilité de l'ouvrage.

revêtement, Ouvrage recouvrant une paroi et permettant de la consolider, de la protéger, de l'isoler ou de la décorer :

- enduit,
- bardage,
- peinture,
- papier peint, etc.

sablière, Voir chaînage.

solive, Pièce de bois recevant le support de revêtement de sol et, éventuellement, le plafond.

solive d'about, Pièce de bois continue fixée à l'extrémité des solives de plancher.

solive sablière, Voir chaînage.

technique « plate-forme », Type de construction dans lequel les étages sont indépendants les uns des autres. Chaque plancher sur solive constitue une plate-forme sur laquelle les murs et les cloisons d'un même niveau sont montés. Ce système permet une préfabrication des parois en usine.

technique poteaux-poutres, Type de construction dans lequel la structure est constituée d'éléments principaux porteurs, généralement de forte section, dont l'écartement est souvent supérieur à 0,90 m. Elle reçoit, ensuite, des éléments de remplissage. Fréquemment, des portiques simples ou à étage composent la structure principale.

traverse, Pièce en bois continue assemblée à chaque extrémité des montants dans un élément de mur.

voile travaillant, Matériau en plaque associé à une ossature pour constituer un diaphragme, de manière à lui conférer une résistance aux efforts dans un plan. On dit aussi diaphragme.

annexe 2 liste des DTU et normes cités en référence

1 documents techniques unifiés (CCT)

11.1 Sondage des sols de fondation.

12	Terrassement pour le bâtiment.
13.11	Fondations superficielles.
13.2	Fondations profondes.
14.1	Cuvelage dans les parties immergées de bâtiment.
20.1	Ouvrages en maçonnerie de petits éléments - Parois et murs.
21	Exécution des travaux en béton.
23.1	Parois et murs en béton banché.
24.1	Fumisterie.
25.231	Plafonds suspendus en éléments de terre cuite.
25.232	Plafonds suspendus - Plaques de plâtre à enduire - Plaques de plâtre à parement lisse directement suspendues.
25.41	Ouvrages en plaques de parement en plâtre (plaques à faces cartonnées).
25.42	Ouvrages et complexes d'isolation thermique - Plaques de plâtre et polystyrène expansé (à paraître).
26.1	Enduits aux mortiers de liants hydrauliques.
26.2	Chapes et dalles à base de liants hydrauliques.
31.1	Charpente et escaliers en bois.
36.1	Menuiserie en bois.
36.1/37.1	Annexe commune. Caractéristiques dimensionnelles des baies dans le gros oeuvre destinées à recevoir des menuiseries.
36.1/37.1	Mémento : Choix des fenêtres en fonction de leur exposition.
37.1	Menuiserie métallique.
40.11	Couverture en ardoises.
40.14	Couverture en bardeaux bitumés.
40.2	Couverture en tuiles canal.
40.21	Couverture en tuiles de terre cuite à emboîtement ou à glissement.
40.23	Couverture en tuiles plates de terre cuite.
40.24	Couverture en tuiles en béton à glissement et à emboîtement longitudinal.
40.25	Couverture en tuiles plates en béton.
40.32	Couverture en plaques ondulées métalliques.
40.35	Couverture en plaques nervurées issues de tôles d'acier galvanisées prélaquées ou de tôles d'acier galvanisées.
40.36	Couverture en plaques nervurées d'aluminium prélaqué ou non.
40.41	Couverture par grands éléments en feuilles et bandes : <i>En zinc.</i>
40.42	Couverture par grands éléments en feuilles et bandes : <i>En aluminium.</i>
40.43	Couverture par grands éléments en feuilles et bandes : <i>En acier galvanisé.</i>
40.44	Couverture par grands éléments en feuilles et bandes : <i>En acier inoxydable.</i>
40.45	Couverture par grands éléments en feuilles et bandes : <i>En cuivre.</i>
43.3	Toitures en tôles d'acier nervurées avec revêtement d'étanchéité.
43.4	Toitures en éléments porteurs en bois et panneaux dérivés du bois avec revêtements d'étanchéité.
51.1	Parquets massifs et contrecollés.
51.3	Planchers en bois ou en panneaux dérivés du bois.
52.1	Revêtements de sol scellés.
53.1	Revêtements de sols textiles.
55.2	Revêtements muraux attachés en pierre mince
58.1	Mise en oeuvre des plafonds suspendus en matériaux fibreux d'origine minérale, en

	panneaux dérivés du bois et en métal.
59.1	Peinturage.
60.1	Plomberie sanitaire pour bâtiments à usage d'habitation.
60.11	Dimensionnement des canalisations (à paraître).
60.2	Canalisations en fonte, évacuations d'eaux usées, d'eaux pluviales et d'eaux-vannes.
60.31	Canalisations en chlorure de polyvinyle non plastifié : Eau froide avec pression.
60.32	Canalisations en chlorure de polyvinyle non plastifié : Evacuation des eaux pluviales.
60.33	Canalisations en chlorure de polyvinyle non plastifié : Evacuation d'eaux usées et d'eaux vannes.
60.5	Canalisations en cuivre - Distribution d'eau froide et chaude sanitaire, évacuation d'eaux usées, d'eaux pluviales et d'eaux vannes, installation de génie climatique.
61.1	Installations de gaz.
65	Installations de chauffage central.
65.3	Installations de sous-stations d'échange à eau chaude sous pression.
65.4	Chaufferies aux gaz et aux hydrocarbures liquéfiés.
65.5	Marchés d'exploitation de chauffage et de distribution des fluides thermiques.
65.6	Exécution de panneaux chauffants à tubes métalliques enrobés dans le béton.
65.7	Exécution de planchers chauffants par conducteurs et câbles électriques enrobés dans le béton.
65.9	Installations de transport de chaleur ou de froid et d'eau chaude sanitaire entre productions de chaleur ou de froid et bâtiments.
65.11	Dispositifs de sécurité des installations de chauffage central concernant le bâtiment (à paraître).

2 règles de calcul

Règles CB 71	Règles de calcul des charpentes en bois.
Règles BF 88	Méthode de justification par le calcul de la résistance au feu des structures en bois.
Règles PS 69	Règles parasismiques 1969 et annexes.
Règles N 84	Action de la neige sur les constructions.
Règles NV 65	Règles définissant les effets de la neige et du vent sur les constructions et annexes.
Règles Th-K	Règles de calcul des caractéristiques thermiques utiles des parois de constructions.
Règles Th Titre II	Dépense de base des bâtiments.
Règles Th-G	Règles de calcul du coefficient GV des bâtiments d'habitation et du coefficient G1 des bâtiments autres que d'habitation.

3 normes

NF A 35-577	Barres et fils de machine en aciers inoxydables pour forgeage à froid.
NF A 36-321	Tôles d'acier galvanisées en continu avec charge de rupture maximale imposée, pour pliage, profilage et emboutissage.
NF A 91-131	Fils d'acier galvanisés à chaud. Spécification du revêtement de zinc.
NF A 91-460	Traitements de surfaces. Revêtements shérardisés sur fer et acier.
NF B 20-001	Produits isolants à base de fibres minérales - Vocabulaire.
NF B 50-100	Bois et ouvrages en bois. Analyse des risques biologiques - Définitions des classes - Spécifications minimales de préservation à titre préventif.
NF B 51-021	Bois - Assemblage - Aboutages à entures multiples - Essai de flexion.
NF B 52-001-1 à -3	Règles d'utilisation du bois dans les constructions : <i>Partie 1 : Niveaux de</i>

résistance des pièces de bois *Partie 2 : Méthodes d'essais* *Partie 3 : Echantillonnage et interprétation des résultats d'essais sur pièces en dimension d'emploi.*

- NF B 52-001-46 Bois - Règles d'utilisation du bois dans les constructions - Qualité des bois et contraintes admissibles - Règles de calcul - Exécution des assemblages.
- NF B 54-111 Panneaux de particules pour usage en milieu sec - Spécifications.
- NF B 54-112 Panneaux de particules pour usage présentant des risques d'exposition temporaire à l'humidité - Spécifications.
- NF B 54-150 Contreplaqué - Classification.
- NF B 54-154 Contreplaqué à plis - Types de collage - Définitions - Essais - Classification.
- NF B 54-161 Contreplaqué à plis - Panneaux extérieurs - Spécifications.
- NF B 54-170 Contreplaqué - Contreplaqué à plis d'usage général - Règles générales de classement d'aspect.
- NF B 54-171 Contreplaqué - Contreplaqué à plis d'usage général - Classement d'aspect des panneaux à plis extérieurs d'essences feuillues tropicales.
- NF B 54-172 Contreplaqué - Contreplaqué à plis d'usage général - Classement d'aspect des panneaux à plis extérieurs en pin maritime.
- NF B 56-010 Panneaux fibragglo - Définitions - Désignation.
- NF B 56-030 Panneaux fibragglo composite polystyrène - Définitions désignation.
- NF B 56-031 Panneaux fibragglo composite polystyrène - Spécifications.
- NF C 15-100 Installations électriques à basse tension - Règles.
- NF C 73-255 Appareils électrodomestiques chauffants - Appareils de chauffage des locaux à accumulation - Règles de sécurité.
- NF E 27-005 Articles de boulonnerie d'usage général - Spécifications techniques - Réception - Commandes - Livraisons.
- NF E 27-341 Boulonnerie courante du commerce - Boulons de « charpente en bois ».
- NF E 27-351 Boulonnerie courante du commerce - Boulons à tête bombée - Collet carré.
- NF E 27-951 Pointes pour usage courant.
- NF P 01-012 Règles de sécurité relative aux dimensions des garde-corps et rampes d'escalier.
- NF P 03-001 Marchés privés - Cahiers types - Cahier des clauses administratives générales applicables aux travaux de bâtiment faisant l'objet de marchés privés.
- NF P 06-001 Base de calcul des constructions - Charges d'exploitation des bâtiments.
- NF P 08-302 Plans extérieurs de bâtiments - Résistance aux chocs.
- NF P 23-305 Spécifications techniques des fenêtres et portes-fenêtres et châssis fixes en bois.
- NF P 39-301 Plaques de bardeaux bitumés à armature en feutre cellulosique dites « bardeaux bitumés cellulosiques » - Spécifications.
- NF P 39-302 Couvertures et bardages - Bardeaux bitumés à armature en fibres de verre - Spécifications et conditions de réception.
- NF P 72-302 Plaques de parement en plâtre - Définition - Spécifications - Essais.
- NF P 84-302 Feutres bitumés à armature en carton feutre.
- NF P 84-303 Chape souple de bitume armé à armature en tissu de verres.
- NF P 84-307 Feutre bitumé à armature en voile de verre.
- NF T 56-201 Matériaux alvéolaires rigides présentés sous forme de plaques de polystyrène expansé obtenues par moulage. Spécifications.
- NF T 56-203 Matériaux alvéolaires rigides présentés sous forme de plaques - Polyuréthane - Spécifications.

4 normes ISO

Article supprimé par l'amendement A1 de février 1998.

5 autres documents

Règles Th-B Règles de calcul du coefficient volumique des besoins de chauffages des logements.

Cahier 77 du CTBA Procédés d'assemblage dans la charpente en bois.

Cahier 111 du CTBA Recommandations pour le calcul des charpentes industrialisées assemblées par connecteurs ou goussets.

Cahier 123 du CTBA Le peuplier en structure. Prescriptions d'emploi.

Cahier 124 du CTBA Les résineux.

Cahier 128 du CTBA Le douglas.

Guide pratique de conception et de calcul des charpentes en bois lamellé-collé.

annexe 3 notice sur l'étanchéité à l'air des constructions (3)

Il est difficile, voir impossible, d'obtenir d'une construction une étanchéité absolue à l'air ; néanmoins, il faut tendre vers une étanchéité suffisante en soignant autant que faire se peut les principales sources d'infiltration.

On rappelle ici les principaux détails constructifs qui sont à l'origine des fuites d'air.

On indique ensuite quels sont les matériaux susceptibles d'être utilisés pour satisfaire à la fonction d'étanchéité à l'air.

On présente enfin des exemples de solutions qui ont été éprouvés à l'occasion de l'examen de constructions existantes.

Il existe d'autres solutions efficaces, mais il appartient au constructeur d'en apporter la preuve.

On précise cependant qu'il n'existe pas au moment de la publication du présent document :

- ni protocole d'essai normalisé relatif à l'étanchéité à l'air d'un bâtiment ou d'un logement,
- ni critère de performance à respecter.

NOTE

(3) Cette annexe n'est pas contractuelle.

1 principales causes d'absences d'étanchéité à l'air

Les détails constructifs suivants sont à surveiller particulièrement (fig. 1) :

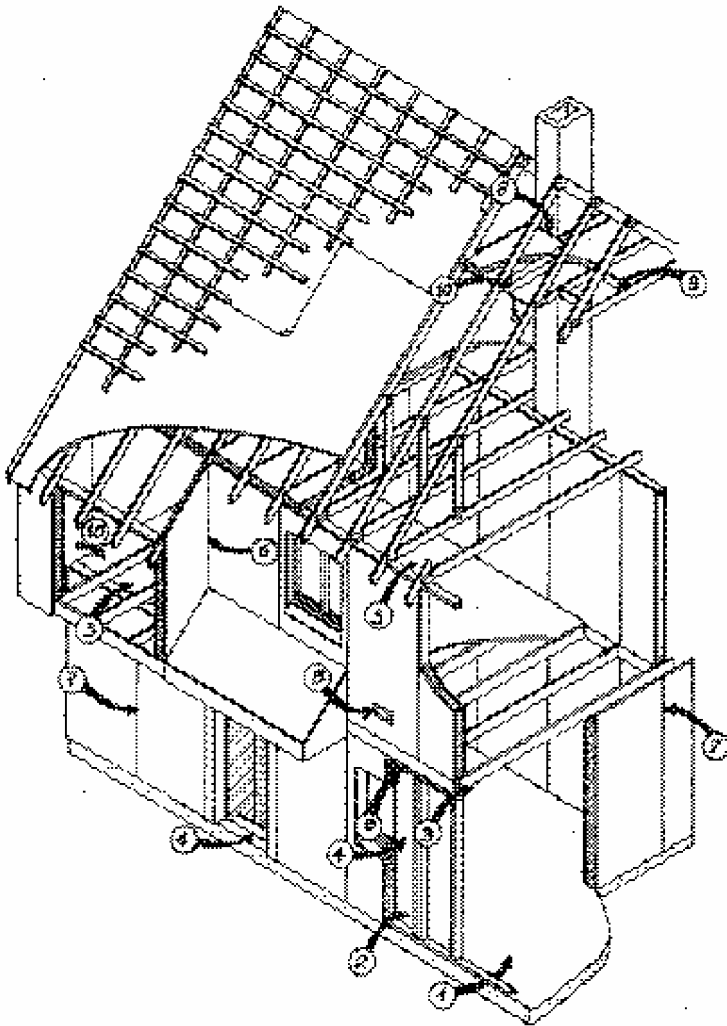


figure 1 principales causes d'absence d'étanchéité à l'air d'une construction

- Liaisons soubassement maçonné/lisse basse
- liaisons lisse basse/élément de structure de mur
- Liaisons planchers intermédiaires/parois verticales
- Liaisons menuiseries/gros oeuvre
- Liaisons mur/plafond, surtout dans le cas d'utilisation de fermes à entrain porteur
- Liaisons mur extérieur en angle
- Liaisons entre éléments de murs extérieurs adjacents
- Gaines, conduits, coffres de volets roulants, etc.
- Trappe d'accès aux combles
- Présence des boîtiers électriques et autres équipements.

2 matériaux

Les matériaux ci-dessous sont susceptibles d'être utilisés pour satisfaire à l'exigence d'étanchéité à l'air.

2.1 les films de construction

Ils sont de plusieurs types :

- polyéthylène,
- polypropylène,

- feutre bitumé,
- papier kraft enduit de bitume,
- feuille d'aluminium, etc.

Certains, compte tenu de leurs caractéristiques de résistance à la diffusion de vapeur, peuvent être dits « pare-vapeur », d'autres peuvent être dits « pare-pluie ».

Leur efficacité ne vaut que si leur mode de mise en oeuvre est tel qu'il n'y aura aucune discontinuité.

2.2 les matériaux en plaques

Les panneaux dérivés du bois (contreplaqués, particules, bois, ciment), les plaques de fibres-ciment, etc. ne peuvent participer à l'étanchéité à l'air d'une construction que si leurs liaisons périphériques sont étanches.

Les plaques de parement plâtre peuvent *partiellement* contribuer à l'étanchéité à l'air si les joints entre plaques ont été réalisés en conformité avec le DTU 25.41 .

2.3 garnitures d'étanchéité

On distingue :

- les produits pâteux, de type élastomère ou plastiques, mis en oeuvre à la pompe ou préformés ;
- les produits cellulaires imprégnés ;
- les profilés en caoutchouc, matière de synthèse ou métal dont la forme est fonction de leur performance et qui doivent être comprimés en permanence.

2.4 les bandes adhésives

Elles sont présentées sur différents supports tels que kraft, matière plastique, métal, ..., et permettent d'assurer la continuité de deux matériaux en film ou en plaques.

3 exemples de solutions pour satisfaire à l'exigence d'étanchéité à l'air de la construction à ossature en bois

Il faut tenir compte des observations suivantes :

- On doit ménager une possibilité de jeu entre éléments associés, car il faut s'accommoder des variations dimensionnelles normales du bois et des panneaux dérivés du bois. Dans le même esprit, il faut unir les matériaux en bois par des systèmes d'assemblages autorisant de légers glissements aux appuis (pointes, agrafes, plaques à dents, etc.). Il s'ensuit que les jonctions bois sur bois ne sont pas étanches à l'air en raison, à l'occasion des variations d'humidité, de la rétractibilité du matériau.

Les jonctions bois sur maçonnerie et bois sur métal ne le sont pas non plus.

- Les matériaux isolants fibreux sont perméables à l'air. Certains sont collés sur un papier qualifié par leurs fabricants de pare-vapeur ; mais ce papier n'est pas suffisant, car le pare-vapeur doit être une barrière continue et d'une perméance adéquate.
- Il y a lieu pour éviter les condensations dans les parois extérieures, de respecter la spécification énoncée au paragraphe 2.5 du préambule au Cahier des Clauses Techniques .
- On doit tenir compte aussi des modes de vie :
 - surface et volume habitable réservé à chaque personne ;
 - température intérieure en hiver (21 à 23 °C) ;
 - diminution du rythme de ventilation des logements.
- On doit tenir compte enfin de la nécessité matérielle inévitable de réaliser des percements dans les parois pour y intégrer les divers équipements.

Pour répondre à toutes ces obligations, notamment en limitant les transferts d'humidité dans des parois constituées de matériaux hétérogènes, poreux ou hygroscopiques, le concepteur pourra utiliser, le plus souvent, les films de construction pour rendre l'air immobile dans les parois extérieures.

Cette solution est efficace à condition que la totalité de l'enveloppe extérieure du local chauffé ou du logement soit concernée (fig. 2) .

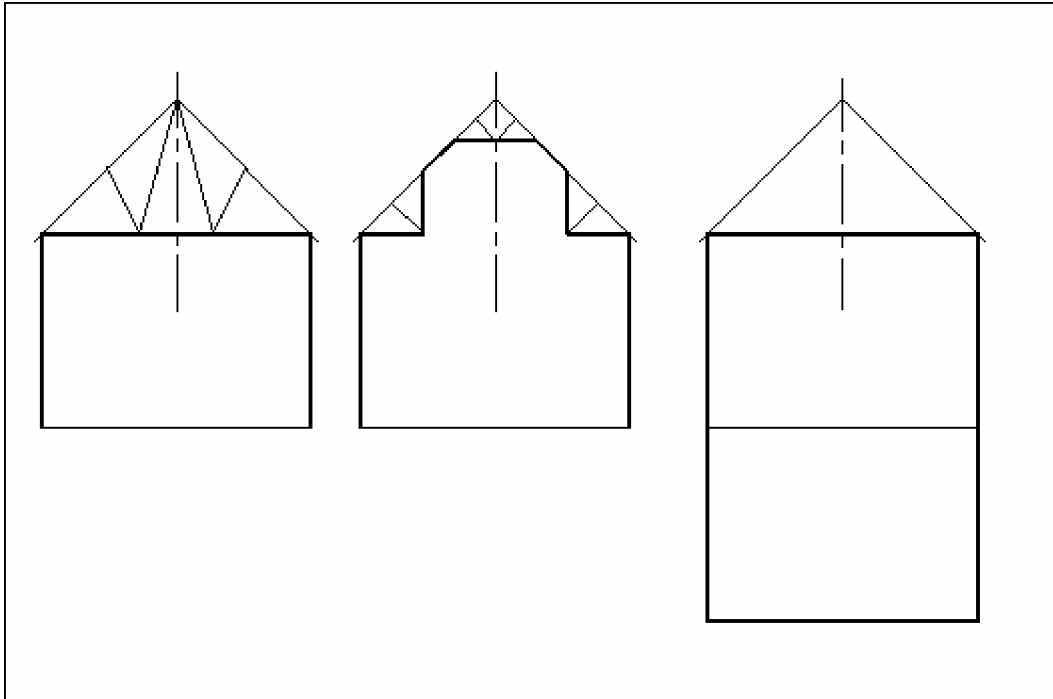


figure 2

Il pourra s'agir du film pare-pluie ou du film pare-vapeur. En pratique, l'essentiel de l'effet coupe-vent sera apporté par le film pare-vapeur placé sur le côté intérieur des parois que l'on aura intérêt à choisir non seulement pour sa faible perméance mais aussi pour sa robustesse et sa résistance aux détériorations lors du chantier ($e \geq 100 \mu\text{m}$).

On notera que le pare-pluie en film, placé à l'extérieur des parois, sous le revêtement extérieur, contribuera lui aussi, bien que dans une moindre mesure, à immobiliser l'air.

3.1 exemples de solutions pour les murs avec utilisation du pare-vapeur

Le film pare-vapeur sera placé entre l'isolant et le parement intérieur. Il est préférable qu'il soit d'une seule pièce pour assurer un recouvrement complet de la face intérieure des éléments de structure du mur (fig. 3) .

La continuité du pare-vapeur doit être également assurée :

- dans les angles par recouvrement,
- aux raccordements avec les baies.

Ces raccordements peuvent être complétés par une garniture d'étanchéité, notamment pour les liaisons élément de mur/lisse basse.

La liaison soubassement/lisse basse sera assurée par un matériau compressible lors de la pose de cette dernière. Deux cas sont possibles (cf. fig. 3) :

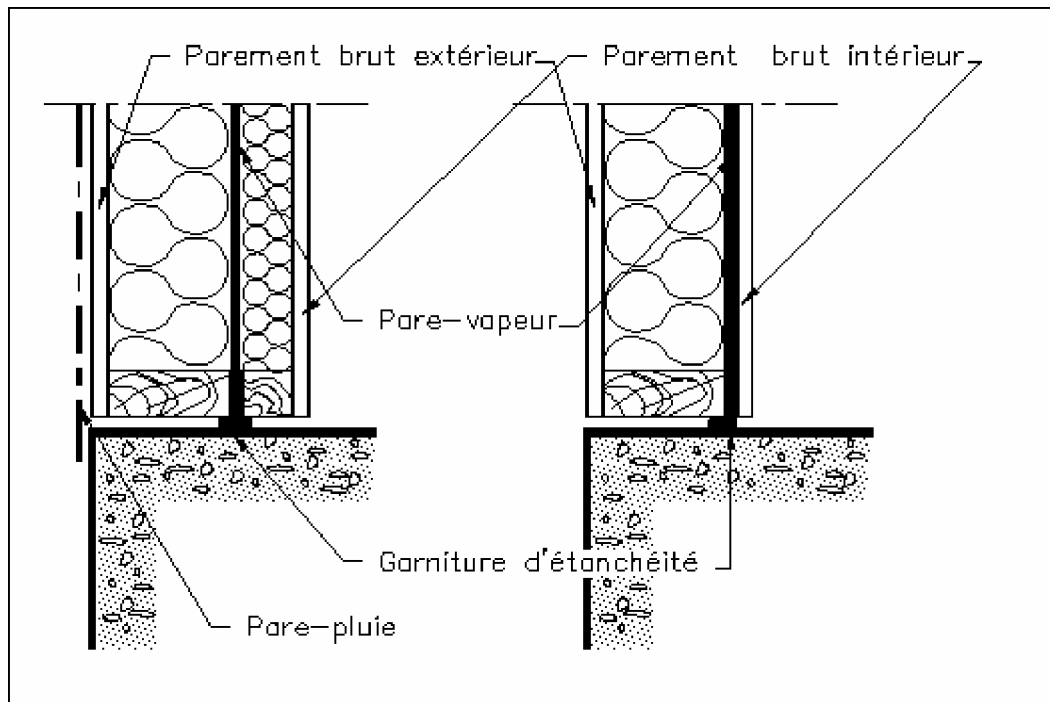


figure 3

a mur extérieur simple

Celui-ci peut-être :

- à cavité fermée : solution satisfaisante ;
- à cavité ouverte : solution moins satisfaisante, car le découpage des boîtiers électriques ou autres sont autant de risques de passage d'air.

b mur extérieur avec doublage

Cette solution est très satisfaisante car, en plaçant le pare-vapeur entre les deux couches isolantes, on mélange un espace pour le passage des canalisations.

Il faut cependant que la température du pare-vapeur soit, en hiver, supérieure à la température de rosée de l'ambiance intérieure.

On peut admettre que cette exigence est satisfaisante :

- en région de plaine, si l'on adopte la règle des 2/3 - 1/3 ;
- en région froide ou d'altitude > 600 m, la règle des 3/4 - 1/4.

Une telle disposition permet les passages de fileries et la mise en place des boîtiers électriques sans altérer la continuité du pare-vapeur.

3.2 exemples de solutions pour les planchers d'étage

Le franchissement par le pare-vapeur des planchers d'étage nécessite une attention particulière car, s'il n'y a pas étanchéité, l'air froid peut circuler horizontalement et diminuer les caractéristiques d'isolation thermique de la construction. La continuité verticale de l'isolation des murs extérieurs doit être assurée, même si une couche isolante horizontale est prévue dans le plenum.

Une solution couramment utilisée consiste à placer, lors de l'édification, une bande de pare-vapeur ou de pare-pluie en recouvrement de la traverse haute du mur, avant la mise en place du plancher sur solive (ou de la ferme pignon). La bande de film sera ensuite repliée sur la solive d'about et sur le plancher et maintenue en place par la lisse basse de l'élément de mur supérieur avant d'être recouverte par le pare-vapeur de ce dernier (fig. 4A et 4B) .

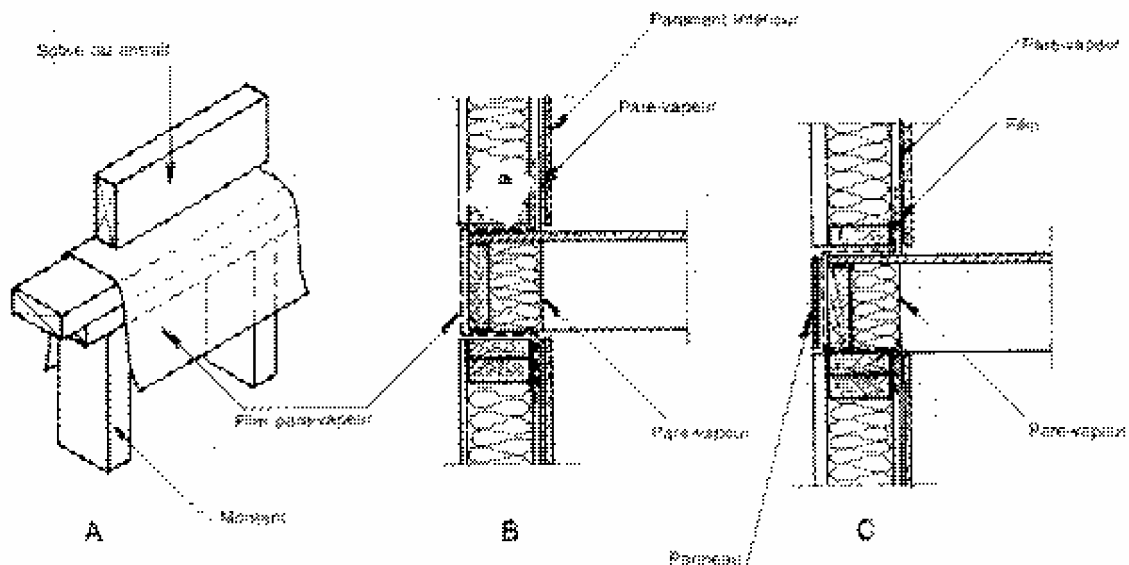


figure 4

Si un revêtement adhérent doit être appliqué sur le mur extérieur, le film doit être préalablement recouvert par un panneau de même nature que le support du revêtement afin d'assurer la continuité de celui-ci (fig. 4C) .

3.3 exemples de solutions pour les combles

3.3.1 le comble n'est ni aménagé ni chauffé

Dans le cas de plafond en plaques de parement plâtre dont les joints périphériques de raccordement avec les plaques des murs sont traités suivant les spécifications du DTU 25.41 , on peut considérer que l'isolation à l'air est assurée.

Il faudra seulement retourner sur 10 cm le pare-vapeur des murs pour assurer une continuité avec le plafond (fig. 5) .

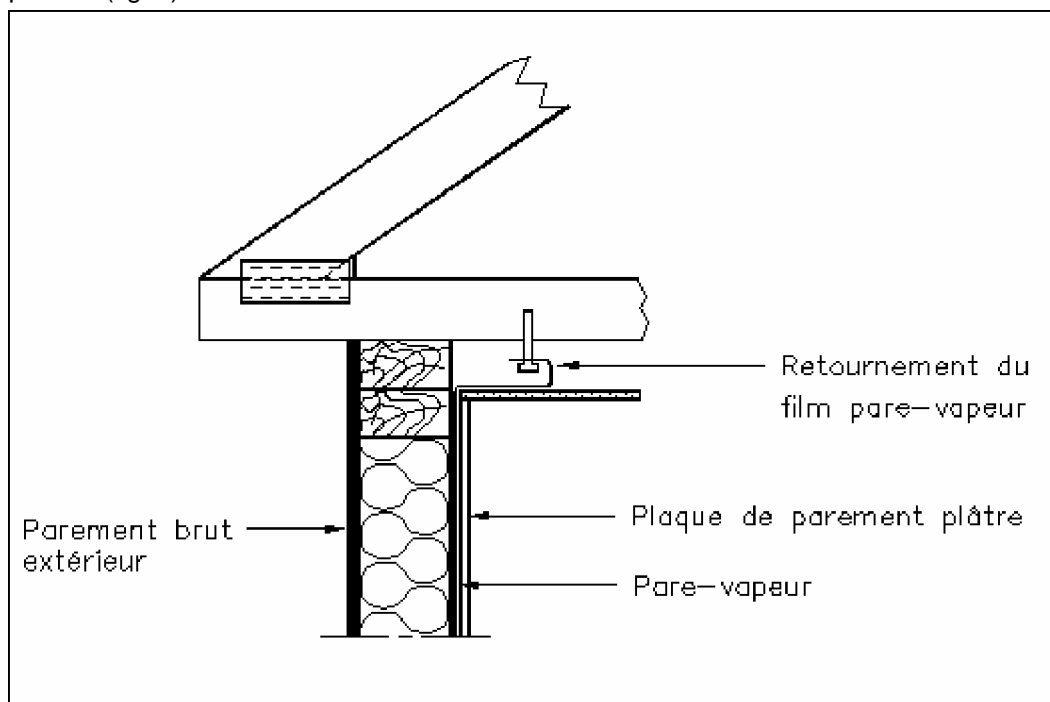


figure 5 le plafond est constitué de plaques de parement plâtre continu avec joints traités suivant les spécifications du DTU 25.41

Pour les plafonds où les joints entre éléments ne peuvent pas être étanches tels que lambris en bois, plafonds démontables, etc., il est nécessaire d'utiliser un film horizontal continu fixé sous les entrails ou les solives (fig. 6) .

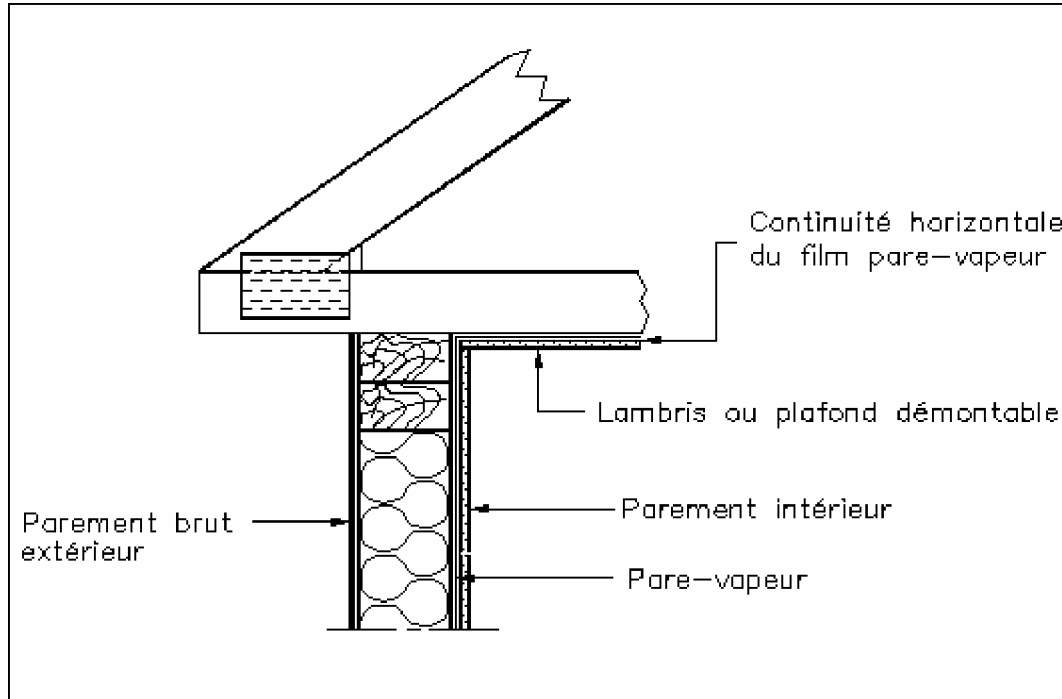


figure 6 le plafond n'est pas lui-même étanche à l'air (dalles démontables, lambris, etc.)

3.3.2 le comble est aménagé et chauffé

Cette disposition est fréquente avec les fermes à entrail porteur.

Il faut, avant la pose du plafond du local inférieur, replier horizontalement le pare-vapeur des murs, puis le découper à l'emplacement des entrails. Sur le bois, la continuité de l'étanchéité sera assurée par agrafage complété par des bandes adhésives (fig. 7) .

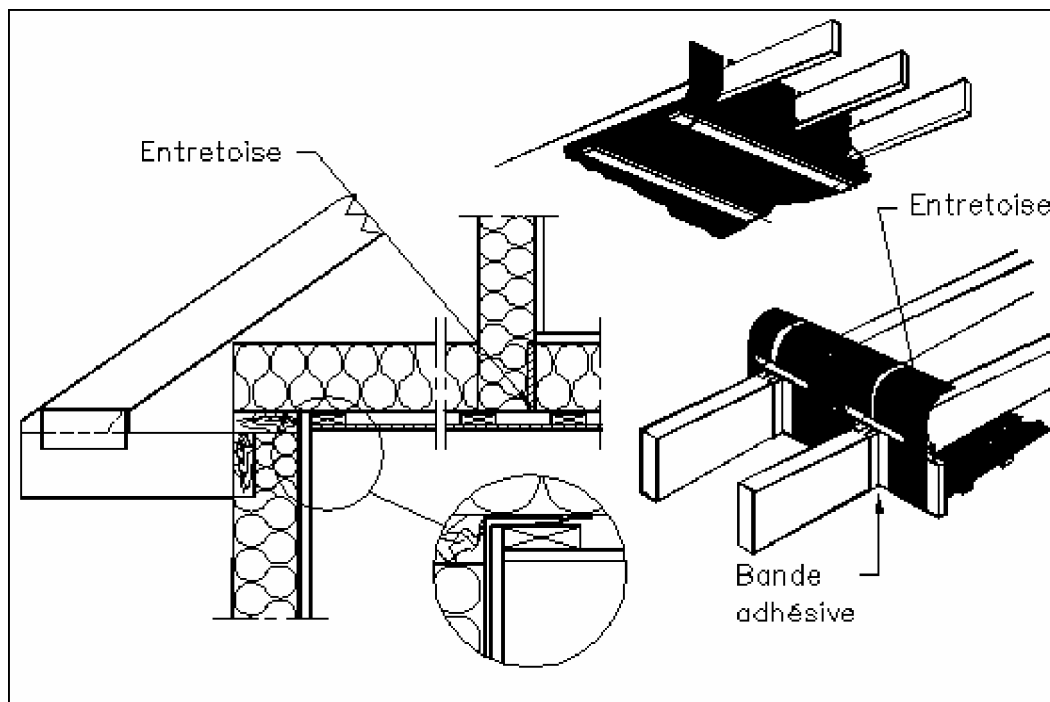


figure 7 le comble constitué par des fermes industrialisées à entrain porteur est aménagé et chauffé

Pour faciliter ce retournement au droit des murs du comble habitable, mais aussi assurer la fermeture de cette partie de plancher séparant deux locaux chauffés, on placera une entretoise de même hauteur que les entrants.

Le pare-vapeur vertical du comble aménagé se raccordera par recouvrement avec le film sous-jacent, pour en assurer la continuité.

3.4 exemple de solution pour les trappes d'accès aux combles

Lorsque les combles ne sont pas aménagés ou aménageables, l'isolation est généralement placée en simple ou double lits horizontaux.

Dans ce cas, la trappe de visite doit être, elle aussi, isolée.

Elle doit reposer sur ses quatre côtés sur une garniture d'étanchéité mise en compression par un organe de fixation (loqueteau, etc.).

3.5 gaines

Les conduits passent dans les gaines.

Les parois de celles-ci peuvent être isolées et traitées en étanchéité à l'air comme les murs.

La réalisation des gaines étant un élément important de la sécurité incendie, on se reportera aux indications de l'Annexe III du DTU « Règles Bois-Feu 88 » .

3.6 coffres de volets roulants

Les parois de ceux-ci doivent être isolées, par exemple par un isolant cellulaire de 50 mm. Les parties démontables doivent reposer sur une garniture d'étanchéité.

3.7 percement

Il faut veiller à ce que les entreprises rebouchent les percements qu'elles sont amenées à pratiquer dans les parois extérieures, pour rétablir la continuité de l'isolation à l'air.

Nota : la notion d'étanchéité à l'air d'une paroi et la manière d'assurer celle-ci est différente selon qu'il s'agit de satisfaire aux spécifications du DTU 31.2, ou à celles du DTU « Règles Bois-Feu 88 » .

Le feu est en effet un phénomène soudain, exponentiel et de faible durée.

Il faut tenir compte de l'impossibilité d'utiliser des films, des isolants ou des produits de calfeutrement en matériaux de synthèse, car leur point de fusion est peu élevé (90 à 120 °C).

De plus, on a prouvé par expérimentation en laboratoire que, bien qu'imparfait, le clouage d'un panneau sur un cadre était suffisant pour s'opposer au passage des gaz chauds pendant le bref délai requis (15 ou 30 minutes) et que les assemblages bois sur bois pouvaient être considérés, dans ce cas, comme étanches.

Pour le DTU 31.2 au contraire, la notion d'étanchéité à l'air répond à un phénomène lent et continu, pour lequel les solutions admises en sécurité incendie ne peuvent être validées et nécessitent d'être complétées par d'autres dispositions décrites ici.

annexe 4 notice sur les combinaisons de matériaux constituant un mur pour satisfaire à l'exigence de sécurité aux chocs (3)

La norme NF P 08-302 définit les sollicitations de chocs auxquelles un mur extérieur peut être soumis en fonction :

- de la situation du mur extérieur : hauteur de la paroi au-dessus du sol,
- du type d'activité qui peut se dérouler au voisinage du mur.

Elle définit également les critères de résistance, d'une part du point de vue de la sécurité des personnes et, d'autre part, vis-à-vis de la conservation des performances des parois.

L'objet de cette annexe est de donner des solutions satisfaisantes en fonction de l'exposition de la paroi du point de vue de la sécurité et de la conservation des performances.

Il existe d'autres solutions qui doivent faire l'objet d'une procédure d'évaluation concluant favorablement à l'utilisation envisagée.

1 chocs de sécurité

Si la différence de niveau entre le sol fini extérieur et la surface du plancher intérieur est inférieure à 1 m, l'exigence de sécurité est satisfaite quelle que soit la constitution du mur.

Si la différence de niveau entre le sol fini extérieur et la surface du plancher intérieur est supérieure ou égale à 1 m, l'exigence de sécurité est satisfaite si le mur comporte :

- un panneau de contreplaqué CTB-X d'épaisseur supérieure ou égale à 5 mm (il est rappelé que l'épaisseur minimale définie par le Cahier des Clauses Techniques pour la résistance aux efforts horizontaux est de 7 mm) ;
- un panneau de particules CTB-H d'épaisseur supérieure ou égale à 8 mm (il est rappelé que l'épaisseur minimale définie par le Cahier des Clauses Techniques pour la résistance aux efforts horizontaux est de 10 mm).

Ces panneaux doivent être fixés sur l'ossature à l'aide d'organes de fixations espacés au maximum de 30 cm.

2 conservation des performances

chocs intérieurs

Tous les revêtements intérieurs décrits dans le Cahier des Clauses Techniques sont satisfaisants à cet égard.

chocs extérieurs

Quelle que soit l'exposition et la finition, sont acceptés les revêtements ci-dessous, tels que décrits dans le Cahier des Clauses Techniques :

- revêtements en bois,
- revêtements en contreplaqué revêtu ou non,
- revêtements en maçonnerie de parement ou en pierre attachée,
- revêtements en enduit de liant hydraulique.

Les plaques planes de fibres-ciment, d'épaisseur ≥ 8 mm sont acceptées avec ou sans finition pour les parois en étage contiguës avec une aire d'activité extérieure ne comportant pas de jeu de ballon, ou les parois en rez-de-chaussée surélevé (hauteur du pied de la façade ≥ 1 m) contiguës à une aire d'activité d'accès privé.

annexe 5 prise en compte des risques biologiques auxquels sont soumis les ouvrages en bois en fonction de leur conception (3)

COMMENTAIRE

La protection des ouvrages en région termitée fait l'objet de l'annexe 8 .

1 généralités

Compte tenu du type d'ouvrage, de la nature et du classement technologique des bois qui doivent être utilisés, le Cahier des Clauses Techniques indique la classe de risque biologique.

Les classes de risque sont définies par la norme NF B 50-100 dont est extrait le tableau I ci-dessous

:

N° de classe	Situation (Cf note 1)	Risques biologiques (Cf note 2)
1	Bois toujours sec. Humidité du bois en service inférieure à 18 % (Cf note 3)	Insectes
2	Bois sec dont la surface est humidifiée temporairement. Humidité du bois en service inférieure à 18 % (Cf note 3)	Insectes Basidiomycètes en surface
3	Bois soumis à des alternances d'humidité et de sécheresse	Pourriture insectes
4	Bois dont l'humidité est toujours supérieure à 20 % dans tout ou partie de son volume	Pourriture insectes

(note 1) Lorsqu'il n'est pas possible de prévoir, avec suffisamment de sécurité, les risques encourus par le bois en situation, il est nécessaire de préserver le bois pour les risques supérieurs.
(note 2) Les termites qui ne sont à redouter que dans certaines zones géographiques limitées ne sont pas inclus dans les risques ci-dessus. Dans les régions termitées, le problème ne concerne pas uniquement la préservation du bois. La lutte contre les termites comporte des mesures complémentaires à la préservation du bois concernant les sols, les fondations, les murs, etc. (cf. Annexe 7).
(note 3) Ne pas confondre l'humidité en service et l'humidité de mise en oeuvre.

tableau I classes des risques biologiques d'emploi du bois définies par la norme NF B 50-100

Les classes de risque 1 et 2 visent surtout les attaques d'insectes à larves xylophages.

COMMENTAIRE

Ceci concerne notamment tous les ouvrages de structure.

Les classes de risque 3 et 4 visent surtout les attaques par champignons lignivores, mais aussi les attaques d'insectes à larves xylophages.

En fonction de la classe de risque représentée par l'ouvrage, tel que défini cas par cas dans le Cahier des Clauses Techniques, on détermine grâce aux tableaux II et III si, pour une classe de risque biologique donnée, une essence de bois est apte à cette utilisation, avec ou sans traitement de préservation.

Les tableaux II et III indiquent, pour chaque classe, si la durabilité naturelle du duramen est suffisante, l'aubier étant exclu ; et, dans le cas contraire, quel est le procédé minimal nécessaire pour atteindre le niveau de performance prévu par la norme NF B 50-100. Le produit de préservation doit être conforme à la norme NF X 40-100 pour, au minimum, la classe de risques biologiques.

COMMENTAIRE

Il est toujours possible d'utiliser un procédé ou un produit de préservation plus performant.

Les procédés usuels sont :

- trempage,
- autoclave double vide,
- autoclave vide et pression à refus.

Bien entendu, l'ensemble d'un ouvrage doit être apprécié comme dans sa partie la plus exposée. En fonction de la profondeur du risque d'humidification du bois, le Cahier des Clauses Techniques précisera le mode d'application du produit : trempage ou autoclave double vide.

En fonction de l'ouvrage considéré, le Cahier des Clauses Spéciales peut accorder, pour certaines essences, des dérogations ou formuler des interdictions d'emploi.

2 cas particulier de classe de risque 3

Dans le cas particulier de la classe de risque 3 « Bois soumis à des alternances d'humidité et de sécheresse », le Cahier des Clauses Techniques tient compte de la notion de profondeur d'humidification.

Selon les choix architecturaux et les détails de mise en oeuvre, la zone humidifiable peut être considérée comme négligeable ou aller jusqu'à la totalité de l'épaisseur de la pièce.

Si la zone humidifiable est négligeable, peu profonde et le séchage de la pièce rapide, il n'y a pas de risque. Le traitement de préservation ne s'impose pas, et l'on pourra utiliser toute essence de bois (sauf interdiction spécifiée).

Il s'agit par exemple des ouvrages suivants : bardages verticaux ou horizontaux, avec lame d'air, planches de rives, d'égout, d'acrotère, sous-face d'avancée de toiture, etc. sur lesquels l'eau peut ruisseler librement sans zone de rétention, avec une possibilité d'égouttage en partie basse.

COMMENTAIRE

Pour ces ouvrages de structure secondaire qui peuvent être aisément surveillés, le risque présenté par les insectes à larves xylophages est très faible.

Si la zone humidifiable est importante, ou si les assemblages peuvent former pièges à eau, il faut utiliser soit des bois d'essence durable, soit des bois avec traitement, correspondant à la classe de risque 3.

Il s'agit par exemple des ouvrages suivants : fenêtres, outeaux, volets, poteaux de lucarne, bardages comportant des assemblages, pièces de bois horizontales, ou situées trop près du sol, etc.

COMMENTAIRE

Dans le cas particulier des fenêtres en bois, c'est la norme NF P 23-305 qui s'applique.

3 prise en compte des finitions dans l'évaluation de durabilité du bois

Les finitions (peinture, lasure, vernis) ont l'avantage de limiter les risques de fentes dans le bois (pièges à eau) et d'augmenter la durée de vie des ouvrages mais leur efficacité ne vaut que si elles sont régulièrement entretenues.

Elles assurent également une protection des sections de bois de bout contre la porosité capillaire.

COMMENTAIRE

On ne se préoccupe pas ici du bleuissement de certaines essences résineuses, ces champignons ne compromettant pas les caractéristiques technologiques du bois. Les documents du marché peuvent prévoir, lorsque les bois utilisés à l'extérieur sont destinés à rester apparents, un traitement spécifique, si un produit de finition transparent, lasure ou vernis est prévu.

4 autres essences botaniques

Les tableaux II et III ont été établis en fonction des connaissances pratiques, ou de laboratoires, à la date de la publication du DTU. Si l'essence envisagée n'y figure pas, on peut interroger :

Essence	Classe de risques biologiques d'emploi du bois selon NF B 50-100							
	1		2		3		4	
	Duramen durable	Trempage	Duramen durable	Trempage	Duramen durable	Trempage en autoclave double vide	Duramen durable	Autoclave vide et pression à refus
Châtaignier	Oui	Possible 1	Oui	Possible 1	Oui 2	Possible 1	Non	Possible 4
Chêne	Oui	Possible 1	Oui	Possible 1	Oui 2	Possible 1	Non	Possible 4
Douglas	Oui	Possible 1	Oui	Possible 1	Oui 2	Possible 1	Non	Impossible sauf pour bois ronds par procédé ESTRADE (NF C 67-100)
Epicéa	Non	Possible	Non	Possible	Non	Possible 3	Non	Impossible sauf pour bois ronds par procédé ESTRADE (NF C 67-100)
Epinette blanche	Non	Possible	Non	Possible	Non	Possible 3	Non	Impossible sauf pour bois ronds par procédé ESTRADE (NF C 67-100)
Hemlock	Non	Possible	Non	Possible	Non	Possible 3	Non	Impossible sauf pour bois ronds par procédé ESTRADE (NF C 67-100)
Hêtre	Oui	Possible 1	Non	Possible	Non	Possible 3	Non	Possible 4
Mélèze	Oui	Possible 1	Oui	Possible 1	Oui 2	Possible 1	Non	Possible 4
Peuplier	Non	Possible	Non	Possible	Non	Possible 3	Non	Possible 4
Pins	Oui	Possible 1	Oui	Possible 1	Oui 2	Possible 1	Non	Possible 4
Redwood	Oui	Possible 1	Oui	Possible 1	Oui 2	Possible 1	Non	Possible 4
Sapin	Non	Possible	Non	Possible	Non	Possible 3	Non	Impossible sauf pour bois ronds par procédé ESTRADE (NF C 67-100)
Western Red Cedar	Oui	Possible 1	Oui	Possible 1	Oui	Possible 1	Non	Possible 4

1. Traitement nécessaire s'il subsiste dans la pièce une proportion d'aubier supérieure à 10 % en volume.
 2. On ne peut raisonnablement envisager de purger ces essences de leur aubier.
 3. La classe 3 peut être obtenue avec les essences peu imprégnables soit par trempage s'il s'agit d'une protection superficielle (1 à 3 mm), soit en autoclave s'il s'agit d'obtenir une profondeur de pénétration du produit > 3 et ≤ 30 mm. En fonction du type d'ouvrage et de la profondeur du risque de pénétration de l'eau, le Cahier des Clauses Techniques précise le mode d'application minimal du produit de traitement.
 4. Il n'existe pas d'expérience pratique suffisante d'emploi de bois feuillus dans des conditions sévères (contact du sol : les traverses de chemin de fer étant un cas très particulier). Il convient d'être prudent, même lorsque l'essence est imprégnable si l'on doit garantir la durée de vie de l'ouvrage.

tableau sans légende dans: 4 autres essences botaniques

Essence	Classe de risques biologiques d'emploi du bois selon NF B 50-100							
	1		2		3		4	
	Duramen durable	Trempage	Duramen durable	Trempage	Duramen durable	Trempage en autoclave double vide	Duramen durable	Autoclave vide et pression à refus
Acajou	Oui	Possible 1	Oui	Possible 1	Oui	Possible 2	Non	Non
Azobé	Oui	Possible 1	Oui	Possible 1	Oui	Possible 2	Non	Possible 3
Bété	Oui	Possible 1	Oui	Possible 1	Oui	Possible 2	Non	Possible 3
Bubinga	Oui	Possible 1	Oui	Possible 1	Oui	Possible 2	Non	Possible 3
Dibétou	Oui	Possible 1	Oui	Possible 1	Oui	Possible 2	Non	Non
Douka	Oui	Possible 1	Oui	Possible 1	Oui	Possible 2	Non	Possible 3
Doussié	Oui	Possible 1	Oui	Possible 1	Oui	Possible 2	Non	Possible 3
Framiré	Non	Possible	Non	Possible	Non	Possible 2	Non	Possible 3
Fraké	Non	Possible	Non	Possible	Non	Non	Non	Non
Ilomba	Non	Possible	Non	Possible	Non	Non	Non	Non
Iroko	Oui	Possible 1	Oui	Possible 1	Oui	Possible 2	Non	Non
Kosipo	Oui	Possible 1	Oui	Possible 1	Oui	Possible 2	Non	Non
Koto (voir Ramin)	Non	Possible	Non	Possible	Non	Non	Non	Possible 3
Lauan d ≤ 0,8	Oui	Possible 1	Oui	Possible 1	Oui	Possible 2	Non	Non
Lauan d ≤ 0,8	Oui	Possible 1	Oui	Possible 1	Non	Possible 2	Non	Non
Lauan d ≤ 0,45	Non	Possible	Non	Possible	Non	Non	Non	Non
Limba	Non	Possible	Non	Possible	Non	Possible 2	Non	Non
Makoré	Oui	Possible 1	Oui	Possible 1	Oui	Possible 2	Non	Non
Mengkulang	Oui	Possible 1	Oui	Possible 1	Non	Possible 2	Non	Possible 3
Moabi	Oui	Possible 1	Oui	Possible 1	Oui	Possible 2	Non	Non
Movingui	Oui	Possible 1	Oui	Possible 1	Oui	Possible 2	Non	Possible 3
Niangon	Oui	Possible 1	Oui	Possible 1	Oui	Possible 2	Non	Possible 3
Padouk	Oui	Possible 1	Oui	Possible 1	Oui	Possible 2	Non	Non
Ramin	Non	Possible	Non	Possible	Non	Non	Non	Possible 3
Samba	Non	Possible	Non	Possible	Non	Non	Non	Non
Sapelli	Oui	Possible 1	Oui	Possible 1	Non	Possible 2	Non	Non
Sipo	Oui	Possible 1	Oui	Possible 1	Oui	Possible 2	Non	Non
Teck	Oui	Possible 1	Oui	Possible 1	Oui	Possible 2	Non	Non
Tiama	Oui	Possible 1	Oui	Possible 1	Oui	Possible 2	Non	Non

1. Traitement nécessaire s'il subsiste dans la pièce une proportion d'aubier supérieure à 10 % en volume.
2. La classe 3 peut être obtenue avec les essences peu imprégnables soit par trempage s'il s'agit d'une protection superficielle (1 à 3 mm, soit en autoclave s'il s'agit d'obtenir une profondeur de pénétration du produit > 3 et ≤ 30 mm. En fonction du type d'ouvrage et de la profondeur du risque de pénétration de l'eau, le Cahier des Clauses Techniques précise le mode d'application minimal du produit de traitement.
3. Il n'existe pas d'expérience pratique suffisante d'emploi de bois dans des conditions sévères (contact du sol : les traverses de chemin de fer étant un cas très particulier). Il convient d'être prudent, même lorsque l'essence est imprégnable si l'on doit garantir la durée de vie de l'ouvrage.

tableau III essences originaires des zones à climat tropical

- pour les bois de zones tempérées : le CTBA, 10, avenue de St-Mandé, 75012 Paris ;
- pour les bois de zones tropicales : le CTFT-CIRAD, 45 bis, avenue de la Belle-Gabrielle, 94130 Nogent-sur-Marne.

annexe 6 notice sur la protection des ouvrages à envisager en région termitée (3)

Etant donné le risque existant, il est prudent en région termitée d'envisager la protection des ouvrages.

Cette protection doit être pensée au moment de la conception du projet car, dans le cas contraire, elle justifiera des mesures curatives onéreuses et pas toujours efficaces.

Le bois fait partie des aliments recherchés par les termites, c'est la conception même de la construction qui peut être un facteur favorable de protection. Les insectes peuvent, en effet, cheminer dans l'obscurité et à l'abri de tout dérangement à l'intérieur des murs, soit dans les espaces vides, soit dans les matériaux isolants dont peu présentent pour eux un véritable obstacle.

Les termites savent profiter de la moindre faille existante pour s'introduire dans une construction d'où

l'importance du sérieux avec lequel le traitement doit être envisagé.

On propose ici des solutions dont on sait qu'elles donnent des bons résultats. Celles-ci comprennent :

- le traitement du sol et des ouvrages de soubassement,
- le traitement des bois de structure.

1 traitement du sol

- Le terrain doit être débarrassé de :
 - tous les détritiques, particulièrement cellulosiques (cartons, vieilles souches, racines, débris et piquets de bois) qui devront être brûlés ;
 - toute végétation à l'emplacement où doit être édifiée la construction, surface agrandie d'une bande de 2 m de large sur tout le périmètre.
- Le drainage de cet emplacement doit être réalisé avant d'entamer la construction.
- Le principe de la prévention contre les attaques de termites consiste à établir une barrière chimique continue et sans faille pour empêcher les migrations de ces insectes vers les super-structures.

1.1 ouvrages de fondation

Avant le début de la construction, les tranchées des fondations creusées, le terrain ainsi délimité étant nivelé ou décapé dans le cas d'une construction sur dalle, faire un épandage avec une émulsion insecticide approprié (cf. tableau I) sur toute la surface du sol prévue pour la construction, surface à laquelle il faudra rajouter une bande périmétrique de 1 m nivelée, à l'extérieur des tranchées.

Toute culture devra être évitée par la suite dans cette zone, la meilleure solution étant de prévoir son recouvrement par un dallage qui aura l'avantage de protéger la barrière chimique.

En ce qui concerne l'épandage, il faudra tenir compte de la nature du terrain :

- si le terrain est sableux, prévoir auparavant une humidification du sol avec de l'eau, afin d'éviter les infiltrations du produit de traitement en profondeur et de maintenir la barrière chimique de la construction ;
- si le terrain est argileux ou en pente, prévoir des scarifications du sol de 50 à 80 mm de profondeur afin de permettre la rétention du produit.

Cet épandage peut être renforcé par des injections du même produit faites à l'aide d'un pal injecteur.

L'application d'un tel traitement ne devra pas être faite par temps de pluie.

Suivant le type de construction, les mesures suivantes sont à envisager :

a matières actives insecticides utilisées pour le traitement des sols

On peut utiliser l'un ou l'autre des produits suivants :

Nom	Forme d'application	Dose minimale (g/l d'eau)
Aldrine	Emulsion aqueuse	5
Chlordane	Emulsion aqueuse	10
Dieldrine	Emulsion aqueuse	5
Heptachlore	Emulsion aqueuse	5

tableau I produits à utiliser pour le traitement des sols

Dose d'application :

- par injection : 150 l d'émulsion prête à l'emploi par m³ de terre ;
- par épandage : 5 l/m² de surface traitée.

b concentrés prêts à l'emploi

Il existe dans le commerce, pour le traitement des sols, des produits concentrés prêts à l'emploi : à utiliser en émulsion généralement aqueuse.

Ces produits doivent prouver leur efficacité par une évaluation effectuée dans un laboratoire compétent CTBA ou CIRAD.

1.2 construction sur terre-plein

Cette situation est celle présentant le plus de risques. Les remblais ne devront contenir aucune matière organique.

Ils devront faire l'objet d'un épandage avec compactage. La dalle de béton devra être renforcée. On choisira :

- comme barrière d'étanchéité, une chape souple de bitume armée à armure en tissu de verre de préférence aux feuilles de polyéthylène ;
- une dalle monolithique en évitant, dans la mesure du possible, la création de fentes, joints, etc.

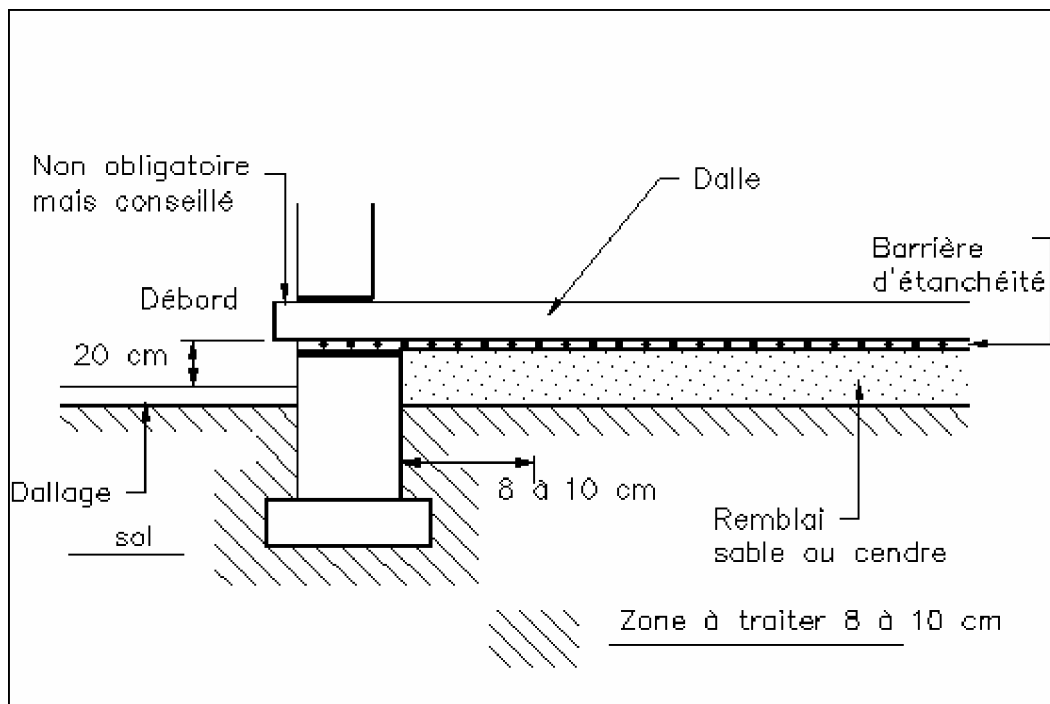


figure 8 construction sur terre-plein

1.3 construction sur vide sanitaire

Outre la continuité de la barrière chimique indiquée sur la figure 9 , il est prudent de prévoir un vide sanitaire accessible d'une hauteur suffisante pour permettre à une personne de procéder à des inspections périodiques (80 cm minimum).

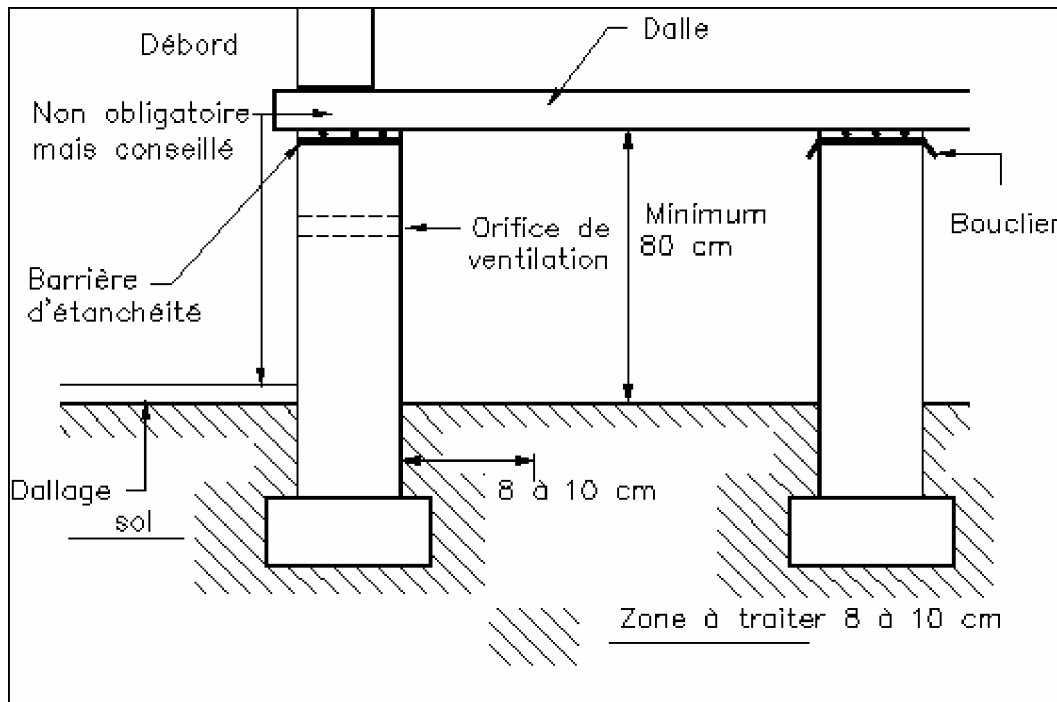


figure 9 construction sur vide sanitaire

Les escaliers et perrons doivent s'appuyer sur une première marche en béton de 15 cm de hauteur minimale, reposant elle-même sur sol traité. Leur conception permettra un examen aisé tant sur leur face externe que sur leur face cachée.

Les débords indiqués sur les figures 8 et 9 ont pour but de constituer un obstacle supplémentaire aux cheminements éventuels des termites et de rendre plus visibles les cordonnets que ces insectes seront obligés de construire pour continuer leur progression.

Dans le même but, certains pays utilisent des boucliers métalliques ; ces boucliers consistent en une plaque de 0,5 mm d'épaisseur minimale, en acier galvanisé ou inoxydable, cuivre ou différents alliages précis qui, placés au-dessus des fondations sous la dalle, crée un obstacle physique au cheminement de ces insectes. Leur meilleure utilisation se révèle être dans le cas des constructions sur pilotis. Toutefois, il faut savoir qu'un risque de corrosion avec le temps existe (bord de mer, pollution atmosphérique dans les régions industrielles) et que ces boucliers doivent être inspectés périodiquement (tous les trois mois), car les termites dans certains cas, surtout lorsqu'ils sont mal posés, arrivent à les contourner.

Pour les deux types de construction, la centralisation des équipements techniques (évacuation, eau, gaz, électricité, etc.) est conseillée. Prévoir une tranchée commune qui fera l'objet du même type de traitement que celles des fondations.

1.4 opérations de remblaiement

Le soubassement maçonné une fois terminé, faire un complément d'épandage à tous les emplacements où la terre a été remuée particulièrement au niveau des réservations. La terre sera aérée autour de la ou des amenées de canalisations ou câbles avant d'être traitée sur une épaisseur de 8 à 10 cm, et ceci jusqu'à une distance extérieure minimale de 50 cm des murs périphériques.

Arroser la base des murs périphériques tant à l'extérieur qu'à l'intérieur.

Les produits à utiliser sont les mêmes que ceux conseillés précédemment (cf. tableau I, page 10) .

2 traitement des bois d'ossature

Si les mesures indiquées au paragraphe précédent sont effectivement mises en oeuvre, le bâtiment se trouve protégé contre les termites. Le traitement de préservation peut n'être que celui prévu normalement contre les insectes à larves xylophages comme le capricorne des maisons (classe II suivant norme NF B 50-100). Pour la lisse basse toutefois, qui sera traitée par injection sous pression, des précautions supplémentaires sont nécessaires. En effet, en majorité, des duramens des bois

métropolitains peuvent être naturellement résistants aux champignons et aux insectes à larves xylophages et n'avoir qu'une résistance médiocre vis-à-vis des termites. Il est préférable d'utiliser, pour les lisses basses en région termitée, des pièces riches en aubier, que l'on pourra efficacement protéger par des produits chimiques efficaces contre cette espèce d'insecte (les produits de préservation ne sont pas systématiquement efficaces contre les termites ; le vérifier avant application). Si les pièces contiennent du duramen non imprégnable, tout usinage, aussi minime soit-il, est à proscrire car il éliminerait la pellicule superficielle du duramen traité qui, bien que de faible épaisseur, améliore cependant la résistance du bois vis-à-vis des termites.

Ces conseils sont à prendre en considération pour les bois servant à la confection d'escaliers ou perrons si ceux-ci sont prévus dans les descriptifs.

annexe 7 classification des locaux en fonction de leur hygrométrie (3)

Soit :

- W la quantité de vapeur produite à l'intérieur du local par heure (g/h),
- n le taux horaire de renouvellement d'air (m³/h),

les dispositions réglementaires relatives à l'aération des logements sont données par l'arrêté du 24 mars 1982 (J.O. du 27 mars 1982) .

Celles relatives au « renouvellement d'air dans les bâtiments autres que les bâtiments d'habitation » sont données par l'arrêté du 12 mars 1976 (J.O. du 19 mars 1976) .

On définit quatre types de locaux en fonction de leur hygrométrie en régime moyen pendant la saison froide.

- local à faible hygrométrie :

$$\frac{W}{n} \leq 2,5 \text{ g / m}^3$$

- local à hygrométrie moyenne :

$$2,5 < \frac{W}{n} \leq 5 \text{ g / m}^3$$

- local à forte hygrométrie :

$$5 < \frac{W}{n} \leq 7,5 \text{ g / m}^3$$

- local à très forte hygrométrie :

$$\frac{W}{n} > 7,5 \text{ g / m}^3$$

En première approximation, les locaux peuvent être classés comme suit :

7.1 locaux à faible hygrométrie

- Immeubles de bureaux non conditionnés, externats scolaires, logements équipés de ventilations mécaniques contrôlées et de systèmes propres à évacuer les pointes de production de vapeur d'eau dès qu'elles se produisent (hottes, ...).
- Bâtiments industriels à usage de stockage, ateliers mécaniques, sans production de vapeur d'eau.
- Locaux sportifs sans public (sauf piscines ou patinoires).

7.2 locaux à hygrométrie moyenne

Bâtiments d'habitation, y compris les cuisines et salles d'eau, correctement chauffés et ventilés sans sur-occupation ; piscine avec ventilation appropriée.

7.3 locaux à hygrométrie moyenne mais à forte hygrométrie intermittente

Locaux sportifs avec public et leurs dépendances ; locaux culturels et salles polyvalentes ou de cuisine.

7.4 locaux à forte hygrométrie

- Bâtiments d'habitation médiocrement ventilés et sur-occupés.
- Locaux avec forte concentration humaine ou animale (bâtiments d'élevage agricole, manèges couverts de chevaux, certains ateliers, ...).
- Locaux à atmosphère humide contrôlée pour les besoins de la fabrication des produits (boulangeries et pâtisseries industrielles, imprimeries, tannage des cuirs, certains ateliers de peinture, de photographie, ateliers de traitement de tabacs, ...).
- Locaux avec forte production de vapeur d'eau (piscines, conserveries, teintureries, papeteries, laiteries industrielles, ateliers de lavage de bouteilles, brasseries, ateliers de polissage, cuisines collectives, blanchisseries industrielles, ateliers de tissage, filatures, ...).
- Locaux chauffés par panneaux radiants à combustible gaz.

7.5 locaux à très forte hygrométrie

Locaux spéciaux tels que locaux industriels nécessitant le maintien d'une humidité relativement élevée, locaux sanitaires de collectivités d'utilisation très fréquente.

Nota : certains locaux à forte ou très forte hygrométrie peuvent être ramenés à des locaux à hygrométrie plus faible moyennant une ventilation appropriée.

annexe 8 conseils au maître de l'ouvrage pour l'entretien des constructions à ossature en bois

(3)

Les prescriptions du présent Cahier des Clauses Techniques ont pour objet d'obtenir la réalisation d'ouvrages de bonne qualité. Toutefois, la condition de durabilité ne peut être pleinement satisfaite que si ces ouvrages sont entretenus et que si leur usage est conforme à leur destination.

L'entretien est à la charge du maître d'ouvrage après la réception de l'ouvrage. Il comporte des visites périodiques de surveillance au moins 1 fois par an.

L'entretien comprend notamment :

8.1 toiture

couverture et étanchéité

Nettoyage et vérification des gouttières, chéneaux, écoulement d'eau.

Remplacement des éléments de couverture cassés ou manquants, ou des gouttières et chéneaux défectueux.

8.2 façade et pignons

revêtement extérieur

Contrôle des fixations et des joints.

Contrôle des orifices de lame d'air.

menuiseries extérieures

Lubrification des pièces soumises à frottement et mise en jeu.

Débouchage des trous d'évacuation des jets d'eau.

grilles d'aérations

Nettoyage, contrôle d'efficacité.

conduits et descentes (EP et EV)

Vérification.

finitions sur bois à l'extérieur

Contrôle et réfection éventuelle des peintures tous les 3 à 5 ans.

Contrôle et renouvellement des lasures tous les 2 à 3 ans.

8.3 parties communes intérieures

circulation

Contrôle de l'étanchéité des revêtements de sol lavables.

gainés, conduits et tuyauteries diverses

Contrôle d'efficacité.

8.4 parties privatives intérieures

revêtements de sol lavables et locaux humides par destination

Vérification de l'étanchéité des revêtements de sol et murs.

robinetterie et tuyauterie

Contrôle de l'étanchéité.

ventilation mécanique contrôlée

Vérification du bon fonctionnement.

annexe 9 rappel résumé des niveaux de caractéristiques des isolants certifiés ACERMI (3)

La définition précise de ces niveaux figure dans le « Règlement Technique du Certificat de qualification des produits manufacturés isolants thermiques de bâtiment » disponible au 4, avenue du Recteur-Poincaré, 75016 Paris (CSTB-ACERMI).

I propriétés mécaniques en compression

I1 : la diminution relative d'épaisseur, lorsque la pression à laquelle l'isolant est soumis passe de 50 à 100 Pa, est inférieure à 25 % en moyenne sur 5 mesures selon la norme NF B 20-101 (en outre, pas de valeur individuelle supérieure à 35 %)

I2 : $C \leq 12$ mm

I3 : $C \leq 3$ mm

I4 : $C \leq 0,5$ mm

I5 : $C \leq 0,3$ mm

C représente la perte d'épaisseur en mm après application progressive par paliers d'une pression pendant 96 heures selon la norme NF P 75-301.

S comportement aux mouvements différentiels

S1 : $S_n + V_{HR} \leq 0,01$ m/m

S2 : en outre

$G \times S_n \times e \leq 400$ Pa.m

S3 : en outre

$S_f \leq 0,004$ m/m

S4 : en outre

$(50 \alpha + V_{HR} + S_f) \times G \leq 15.10^3$ Pa

S_n : retrait ou gonflement naturel de l'isolant à partir du moment où il est commercialisé (en m/m)

S_f : retrait ou gonflement mesuré à 20 °C après action d'une température de 70 °C pendant 7 jours (en m/m)

V_{HR} : variations dimensionnelles en fonction de l'humidité entre deux ambiances à 20 °C - 15 % HR et 20 °C - 90 % HR

α : coefficient de dilatation thermique (en m/m. °C)

G : module d'élasticité transversal (en Pa)

e : épaisseur de l'isolant (en m).

O comportement à l'eau

O1 : A la fois :

- variation d'épaisseur après humidification partielle (projection d'un litre d'eau sur trois éprouvettes d'isolant de dimensions 0,35 x 0,35 m posées à plat et mesure de l'épaisseur sous 5 daN/m²) : < 7,5 %
- hygroscopicité < 15 % en poids
- hygroscopicité < 1,5 % en volume

O2 : Isolant non hydrophile selon les normes NF P 75-302 à 305.

O3 : A la fois :

- imperméabilité pendant 24 h (essai de passage d'eau par gravité défini dans les

normes NF P 75-302 et 306

- hygroscopicité < 0,05 % en volume.

L propriétés mécaniques utiles en cohésion et flexion

L1 :

$$R_L > P$$

R_L : résistance en traction longitudinale (en N)

P : poids de 10 m d'isolant (en N) en rouleau ou de 3 panneaux en feutre

L2 :

$$D \leq 0,12 \text{ m}$$

D : déviation sous poids propre, l'isolant débordant de 0,35 m au-delà d'une surface plane de référence

L3 : $R_t \geq 0,05 \text{ MPa}$ et $A_r \geq 2 \%$

L4 :

$$R_t \geq 0,18 \text{ MPa et } A_r \geq 1 \%$$

R_t : résistance en traction perpendiculaire

A_r : allongement à rupture

E comportement aux transferts de vapeur d'eau

La perméance P est l'inverse de la résistance à la diffusion de vapeur R_{Dl} de l'isolant.

$$P \left(\text{g} / \text{m}^2 \cdot \text{h} \cdot \text{mmHg} \right) = \frac{1}{R_{Dl}}$$

Pour les matériaux homogènes, cette perméance se calcule par :

$$P \left(\text{g} / \text{m}^2 \cdot \text{h} \cdot \text{mmHg} \right) = \frac{\pi}{e}$$

π étant la perméabilité à la vapeur du matériau (g/m.h.mmHg), e étant l'épaisseur (m).

Les 5 catégories de perméance sont définies comme suit :

E1 : $P > 0,3 \text{ g/m}^2 \cdot \text{h} \cdot \text{mmHg}$

E2 : $0,06 < P \leq 0,3 \text{ g/m}^2 \cdot \text{h} \cdot \text{mmHg}$

E3 : $0,015 < P \leq 0,06 \text{ g/m}^2 \cdot \text{h} \cdot \text{mmHg}$

E4 : $P \leq 0,015 \text{ g/m}^2 \cdot \text{h} \cdot \text{mmHg}$

E5 : $P \leq 0,001 \text{ g/m}^2 \cdot \text{h} \cdot \text{mmHg}$

Liste des documents référencés

- Règles BF 88 (DTU P92-703) (février 1988, septembre 1988) : Méthode de justification par le calcul de la résistance au feu des structures en bois
- NF P06-001 (juin 1986) : Bases de calcul des constructions - Charges d'exploitation des bâtiments
- Règles N84 modifiées 95 (DTU P06-006) (septembre 1996, avril 2000) : Action de la neige sur les constructions
- Règles BAEL 91 révisées 99 (DTU P18-702) (mars 1992, février 2000) : Règles techniques de conception et de calcul des ouvrages et constructions en béton armé, suivant la méthode des états limites (fascicule 62, titre 1er, section I du CCTG) (CSTB février 2000)
- Règles BPEL 91 (DTU P18-703) (avril 1992, février 2000) : Règles techniques de conception et de calcul des ouvrages et constructions en béton précontraint selon les méthodes des états limites (fascicule 62, titre 1er, section II du CCTG) (Cahiers CSTB 2578 et 3193)
- NF P63-203-1 (DTU 51.3) : Planchers en bois ou en panneaux dérivés du bois - Cahier des clauses techniques
- Règles Th-K (DTU P50-702) (février 1997) : Règles de calcul des caractéristiques thermiques utiles des parois de construction
- Règles Th-G (DTU P50-704) (avril 1991) : Règles de calcul du coefficient GV des bâtiments d'habitation et du coefficient G1 des bâtiments autres que d'habitation
- Règles Th-BV (DTU P50-707) (juillet 1988, juillet 1989) : Règles de calcul du coefficient de besoins de chauffage des logements
- Exemples de solutions - Confort d'été (mai 1980)
- Arrêté du 24 mars 1982 modifié relatif aux dispositions relatives à l'aération des logements
- NF P01-012 (juillet 1988) : Dimensions des garde-corps - Règles de sécurité relatives aux dimensions des garde-corps et rampes d'escalier
- NF C17-100 (décembre 1997) : Protection contre la foudre - Protection des structures contre la foudre - Installation de paratonnerres
- Décret 65-48 du 8 janvier 1965 modifié et complété portant règlement d'administration publique pour l'exécution des dispositions du livre 2 du Code du travail (titre 2 Hygiène et sécurité des travailleurs) en ce qui concerne les mesures particulières de protection et de salubrité applicables aux établissements dont le personnel exécute des travaux du bâtiment, des travaux publics, et tous autres travaux concernant les immeubles
- NF P23-305 (décembre 1988) : Menuiseries en bois - Spécifications techniques des fenêtres, portes-fenêtres et châssis fixes en bois
- NF B54-150 (décembre 1988) : Contreplaqué - Classification - Désignation
- NF EN 635-2 (B54-170-2) (juillet 1995) : Contreplaqué - Classification selon l'aspect des faces - Partie 2 : Bois feuillus
- NF EN 635-3 (B54-170-3) (juillet 1995) : Contreplaqué - Classification selon l'aspect des faces - Partie 3 : Bois résineux
- NF B54-100 (octobre 1985) : Panneaux de particules - Définitions - Classification - Désignation
- NF EN 316 (B54-050) (janvier 2000) : Panneaux de fibres de bois - Définition, classification et symboles
- NF P72-302 (octobre 1981) : Plaques de parement en plâtre - Définition, spécifications et essais
- NF B20-001 (août 1988) : Produits isolants à base de fibres minérales - Vocabulaire
- P84-303 (mars 1992) : Etanchéité - Chape souple de bitume armé à armature en tissu de verre (T.V.)
- NF P84-302 (décembre 1981) : Etanchéité - Feutre bitumé à armature en carton feutre (CF)

- NF P84-307 (décembre 1981) : Etanchéité - Feutre bitumé à armature en voile de verre (36 S V V)
- NF A91-131 (avril 1962) : Fils d'acier galvanisés à chaud - Spécification du revêtement de zinc
- DTU 23.1 (DTU P18-210) (février 1990) : Murs en béton banché - Annexe : Guide pour le choix des types de murs de façade en fonction du site
- NF P74-201-1 (DTU 59.1) (octobre 1994, octobre 2000) : Peinture - Travaux de peinture des bâtiments - Partie 1 : Cahier des clauses techniques
- NF P23-201-1 (DTU 36.1) (novembre 2000, juillet 2002) : Travaux de bâtiment - Menuiserie en bois - Partie 1 : Cahier des clauses techniques
- FD P20-201 (DTU 36.1/37.1) (décembre 2001) : Mémento pour les maîtres d'oeuvre - Choix des fenêtres en fonction de leur exposition
- NF P21-204-2 (DTU 31.2) : Construction de maisons et bâtiments à ossature en bois - Partie 2 : Cahier des clauses spéciales
- DTU 11.1 : Sondage des sols de fondation - Cahier des charges
- DTU 12 : Terrassement pour le bâtiment - Cahier des charges
- DTU 13.11 : Fondations superficielles - Cahier des clauses techniques
- P11-212-1 (DTU 13.2) : Travaux de fondations profondes pour le bâtiment - Partie 1 : Cahier des clauses techniques
- NF P11-221-1 (DTU 14.1) (mai 2000, septembre 2000) : Travaux de bâtiment - Travaux de cuvelage - Partie 1 : Cahier des clauses techniques (2ème tirage)
- P10-202-1 (DTU 20.1) (septembre 1985, octobre 1993, avril 1994, décembre 1995, décembre 1999) : Ouvrages en maçonnerie de petits éléments - Parois et murs - Partie 1 : Cahier des clauses techniques
- NF P18-201 (DTU 21) (mai 1993, janvier 1999, janvier 2001) : Exécution des travaux en béton - Partie 1 : Cahier des clauses techniques
- NF P18-210 (DTU 23.1) : Murs en béton banché - Partie 1 : Cahier des clauses techniques
- NF P21-203-1 (DTU 31.1) (mai 1993, février 1998, juillet 2002) : Charpente et escaliers en bois - Partie 1 : Cahier des clauses techniques
- NF P84-207-1 (DTU 43.4) (mai 1993, décembre 1995) : Toitures en éléments porteurs en bois et panneaux dérivés du bois avec revêtements d'étanchéité - Partie 1 : Cahier des clauses techniques
- NF P39-201-1 (DTU 40.14) (juin 1991, mai 1993, janvier 2001) : Couverture en bardeaux bitumés - Partie 1 : Cahier des clauses techniques
- NF P84-206-1 (DTU 43.3) (juin 1995) : Mise en oeuvre des toitures en tôles d'acier nervurées avec revêtement d'étanchéité - Partie 1 : Cahier des clauses techniques
- NF P32-201-1 (DTU 40.11) : Couverture en ardoises - Cahier des charges
- NF P31-202-1 (DTU 40.21) (octobre 1997, septembre 2001) : Couvertures en tuiles de terre cuite à emboîtement ou à glissement à relief - Partie 1 : Cahier des clauses techniques
- NF P31-201-1 (DTU 40.22) (mai 1993, décembre 1996, janvier 1999, septembre 2001) : Couverture en tuiles canal de terre cuite - Partie 1 : Cahier des clauses techniques
- NF P31-204-1 (DTU 40.23) (septembre 1996, septembre 2001) : Couverture en tuiles plates de terre cuite - Partie 1 : Cahier des clauses techniques
- NF P31-207-1 (DTU 40.24) (juin 1979, mars 1982, mai 1993, février 1999, juin 2001) : Couverture en tuiles en béton à glissement et à emboîtement longitudinal - Partie 1 : Cahier des clauses techniques
- DTU 40.25 (DTU P31-206) (décembre 1984, mai 1985, juin 1997, avril 2000, décembre 2000) : Couverture en tuiles plates en béton - Cahier des clauses techniques
- DTU 40.32 (DTU P34-201) (avril 1967) : Couverture en plaques ondulées métalliques - Cahier des charges

- NF P34-205-1 (DTU 40.35) (mai 1997) : Couverture en plaques nervurées issues de tôles d'acier revêtues - Partie 1 : Cahier des clauses techniques
- NF P34-206-2 (DTU 40.36) : Couverture en plaques nervurées d'aluminium prélaqué ou non - Partie 2 : Cahier des clauses spéciales
- DTU 40.41 (DTU P34-211) : Couverture par éléments métalliques en feuilles et longues feuilles en zinc - Cahier des clauses techniques
- DTU 40.42 (DTU P34-212) (juin 1965, avril 2000) : Travaux de couverture par grands éléments métalliques en feuilles et bandes en aluminium - Cahier des charges
- DTU 40.43 (DTU P34-213) : Couverture par grands éléments métalliques en feuilles et bandes en acier galvanisé - Cahier des charges
- P34-214-1 (DTU 40.44) (décembre 1994) : Couverture par éléments métalliques en feuilles et longues feuilles en acier inoxydable étamé - Cahier des clauses techniques
- NF P34-215-1 (DTU 40.45) (mai 1993, septembre 2001) : Couvertures par éléments métalliques en feuilles et longues feuilles en cuivre - Partie 1 : Cahier des clauses techniques
- NF P41-212 (DTU 60.32) (novembre 1981, mai 1993, octobre 2000) : Travaux de bâtiment - Canalisations en polychlorure de vinyle non plastifié - Evacuation des eaux pluviales - Cahier des charges
- NF P24-203-1 (DTU 37.1) (mars 1984, mai 1993, mai 2001) : Travaux de bâtiment - Menuiseries métalliques - Partie 1 : Cahier des clauses techniques
- NF P78-201-1 (DTU 39) (février 1987, novembre 1988, mai 1993, juillet 1997, mai 1998, octobre 2000) : Travaux de bâtiment - Travaux de miroiterie-vitrierie - Partie 1 : Cahier des clauses techniques
- NF P63-201-1 (DTU 51.1) : Parquets massifs et contrecollés - Partie 1 : Cahier des clauses techniques
- NF P63-202-1 (DTU 51.2) : Parquets collés - Partie 1 : Cahier des clauses techniques
- NF P03-001 (décembre 2000) : Marchés privés - Cahiers types - Cahier des clauses administratives générales (CCAG) applicable aux travaux de bâtiment faisant l'objet de marchés privés
- NF P40-201 (DTU 60.1) (mai 1993, janvier 1999, octobre 2000) : Plomberie sanitaire pour bâtiments à usage d'habitation - Cahier des charges
- DTU 60.11 (DTU P40-202) (octobre 1988) : Règles de calcul des installations de plomberie sanitaire et des installations d'évacuation des eaux pluviales
- NF P41-220 (DTU 60.2) (juillet 1984, mai 1993, juin 1999, octobre 2000) : Travaux de bâtiment - Canalisations en fonte, évacuations d'eaux usées, d'eaux pluviales et d'eaux vannes - Cahier des clauses techniques
- NF P41-211 (DTU 60.31) (novembre 1981, mai 1993, octobre 2000) : Travaux de bâtiment - Canalisations en chlorure de polyvinyle non plastifié - Eau froide avec pression - Cahier des charges
- NF P41-213 (DTU 60.33) (novembre 1981, mai 1993, octobre 2000) : Travaux de bâtiment - Canalisations en polychlorure de vinyle non plastifié : Evacuation d'eaux usées et d'eaux vannes - Cahier des charges
- NF P41-221 (DTU 60.5) (septembre 1987, mai 1993, janvier 1999, octobre 2000) : Travaux de bâtiment - Canalisations en cuivre - Distribution d'eau froide et chaude sanitaire, évacuation d'eaux usées, d'eaux pluviales, installations de génie climatique - Cahier des clauses techniques
- NF C15-100 (mai 1991, décembre 1994 et 1995) : Installations électriques à basse tension - Avant-propos
- NF P51-201 (DTU 24.1) (mars 1976, mai 1993, octobre 1999, octobre 2000) : Travaux de fumisterie - Cahier des charges
- NF P52-211-1 (DTU 65.3) (avril 1968, mai 1993, octobre 2000) : Travaux de bâtiment - Travaux relatifs aux installations de sous-stations d'échange à eau chaude sous pression -

Partie 1 : Cahier des charges

DTU 65.4 (DTU P55-221) (février 1969, septembre 1978, novembre 1997) : Prescriptions techniques relatives aux chaufferies au gaz et aux hydrocarbures liquéfiés

NF P52-301 (DTU 65.6) : Prescriptions pour l'exécution des panneaux chauffants à tubes métalliques enrobés dans le béton - Partie 1 : Cahier des charges

NF P52-302-1 (DTU 65.7) (janvier 1986, mai 1993, septembre 1999) : Exécution de planchers chauffants par câbles électriques enrobés dans le béton - Partie 1 : Cahier des clauses techniques

NF P52-304-1 (DTU 65.9) (mars 1986, mai 1993, octobre 2000) : Travaux de bâtiment - Installations de transport de chaleur ou de froid et d'eau chaude sanitaire entre productions de chaleur ou de froid et bâtiments - Partie 1 : Cahier des clauses techniques

NF P50-601-1 (DTU 65.12) (mai 1993, octobre 1998, octobre 2000) : Travaux de bâtiment - Réalisation des installations de capteurs solaires plans à circulation de liquide pour le chauffage et la production d'eau chaude sanitaire - Cahier des clauses techniques

NF P72-203-1 (DTU 25.41) : Ouvrages en plaques de parement en plâtre (plaques à faces cartonnées) - Partie 1 : Cahier des charges

NF P68-202 (DTU 25.231) (mai 1993, novembre 1998) : Plafonds suspendus en éléments de terre cuite - Partie 1 : Cahier des charges

NF P68-201 (DTU 25.232) : Plafonds suspendus, plaques de plâtre à enduire, plaques de plâtre à parement lisse directement suspendues - Cahier des charges

NF P68-203-1 (DTU 58.1) : Plafonds suspendus - Travaux de mise en oeuvre - Partie 1 : Cahier des clauses techniques

P10-202-3 (DTU 20.1) (septembre 1985, octobre 1993, avril 1994, décembre 1995) : Ouvrages en maçonnerie de petits éléments - Parois et murs - Partie 3 : Guide pour le choix des types de murs de façades en fonction du site

NF P15-201-1 (DTU 26.1) (mai 1993, mai 1994, janvier 1999) : Enduits aux mortiers de ciments, de chaux et de mélange plâtre et chaux aérienne - Partie 1 : Cahier des clauses techniques

NF P65-202-1 (DTU 55.2) (octobre 2000) : Travaux de bâtiment - Revêtements muraux attachés en pierre mince - Partie 1 : Cahier des clauses techniques

NF P65-210-1 (DTU 41.2) (juillet 1996, novembre 2001) : Revêtements extérieurs en bois - Partie 1 : Cahier des clauses techniques

NF P39-301 (mai 1979) : Plaques de bardeaux bitumés à armature en feutre cellulosique dites bardeaux bitumés cellulosiques - Spécifications

NF EN 544 (P39-305) (décembre 1998) : Bardeaux bitumés avec armature minérale et/ou synthétique

NF P62-202-2 (DTU 53.1) (avril 2001) : Revêtements de sol textiles - Partie 2 : Cahier des clauses spéciales

NF P62-203-1 (DTU 53.2) : Revêtements de sol plastiques collés - Partie 1 : Cahier des clauses techniques

NF P14-201-1 (DTU 26.2) (mai 1993, décembre 1998, octobre 2000) : Chapes et dalles à base de liants hydrauliques - Partie 1 : Cahier des clauses techniques

NF P61-202-1 (DTU 52.1) : Revêtements de sol scellés - Partie 1 : Cahier des clauses techniques

GS 12 : Guide pour la rénovation des revêtements de sol : 3 - cas d'un nouveau revêtement céramique (et assimilé) collé ou scellé (Cahiers CSTB 2055-3 janvier-février 1986)

NF B50-002 (août 1961) : Bois - Vocabulaire

DTU 61.1 (DTU P45-204) (avril 1982) : Installations de gaz - Cahier des charges

NF P52-203 (DTU 65.11) : Dispositifs de sécurité des installations de chauffage central concernant le bâtiment - Partie 1 : Cahier des charges

Règles Th-D (DTU P50-703) (avril 1991) : Règles de calcul des déperditions de base des

bâtiments neufs d'habitation

Arrêté du 11 mars 1988 relatif aux équipements et aux caractéristiques thermiques dans les bâtiments sanitaires et sociaux

Arrêté du 5 avril 1988 relatif aux équipements et aux caractéristiques thermiques des bâtiments d'habitation

Arrêté du 13 avril 1988 relatif aux équipements et aux caractéristiques thermiques dans les bâtiments à usage d'hôtellerie

Arrêté du 13 avril 1988 relatif aux équipements et aux caractéristiques thermiques dans les bâtiments à usage de bureaux ou de commerce

Arrêté du 13 avril 1988 relatif aux équipements et aux caractéristiques thermiques dans les bâtiments autres que les bâtiments d'habitation, les bâtiments à usage d'enseignement, les bâtiments à usage de bureaux ou de commerce, les bâtiments sanitaires et sociaux, les bâtiments à usage sportif, les bâtiments à usage d'hôtellerie, les bâtiments à usage industriel et les bâtiments à usage agricole

Arrêté du 13 avril 1988 relatif aux équipements et aux caractéristiques thermiques dans les bâtiments à usage industriel