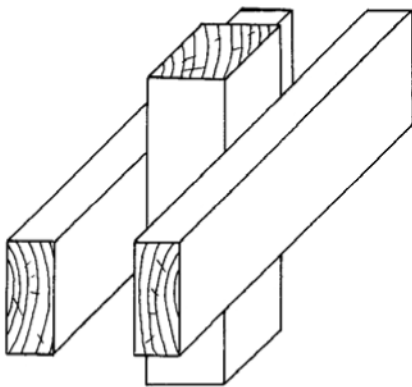
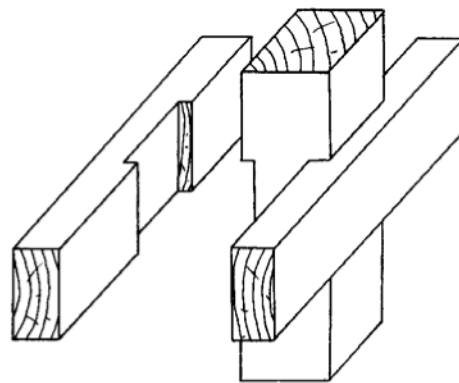


Un moisement est une entaille pratiquée en vue de l'assemblage de deux moises, avec une pièce de bois appelée pièce passante.

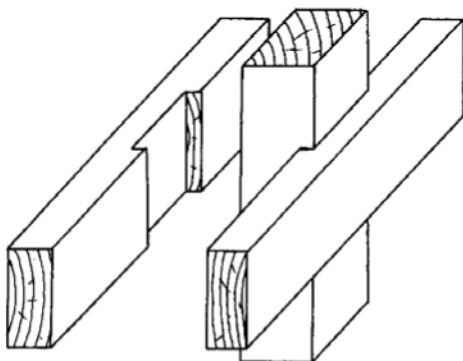
- Les efforts des *moisement simples* sont totalement repris par les assembleurs : Pointes, boulons, anneaux ou crampons.
- *Le moisement à une entaille* doit être pratiquée sur les ou les bonnes pièces, de façon à minimiser la reprise des efforts par les assembleurs
- *Le moisement à deux entailles* : la pièce passante et les moises sont entaillées et serrées par des boulonnages (dans ce cas les boulons sont moins sollicités aux efforts).
- *Le double moisement* est utilisé en pied d'arbalétrier afin de reprendre des efforts importants (les boulons ne servent qu'à serrer l'assemblage).



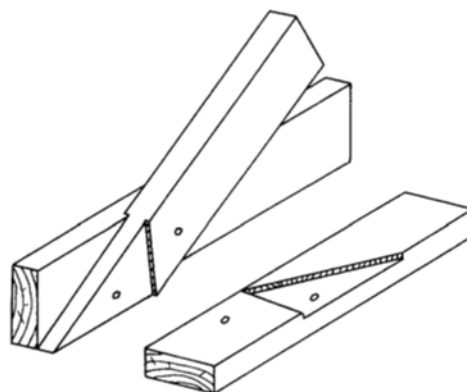
Le moisement simple



Le moisement à deux entailles



Le moisement à une entaille



Le double moisement