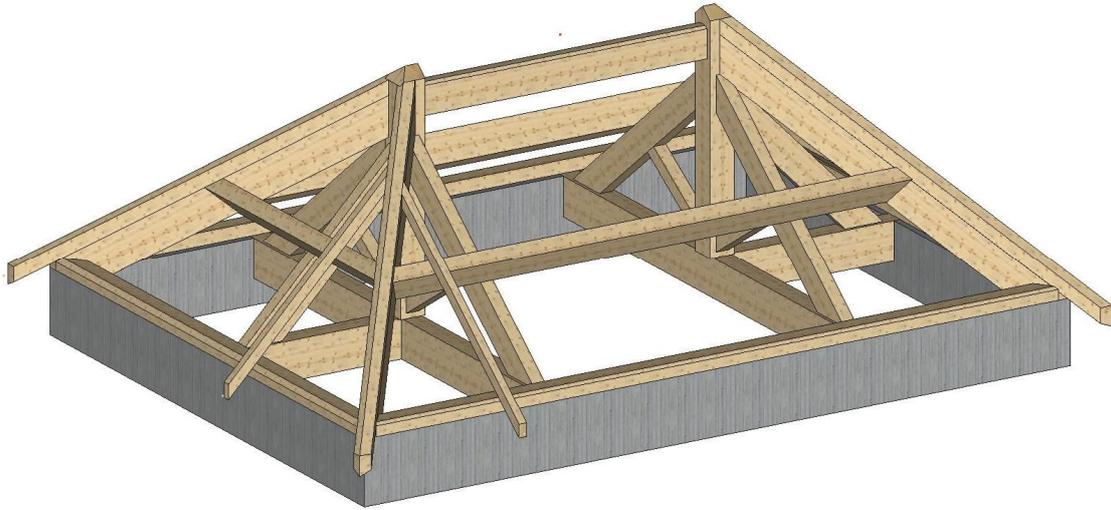
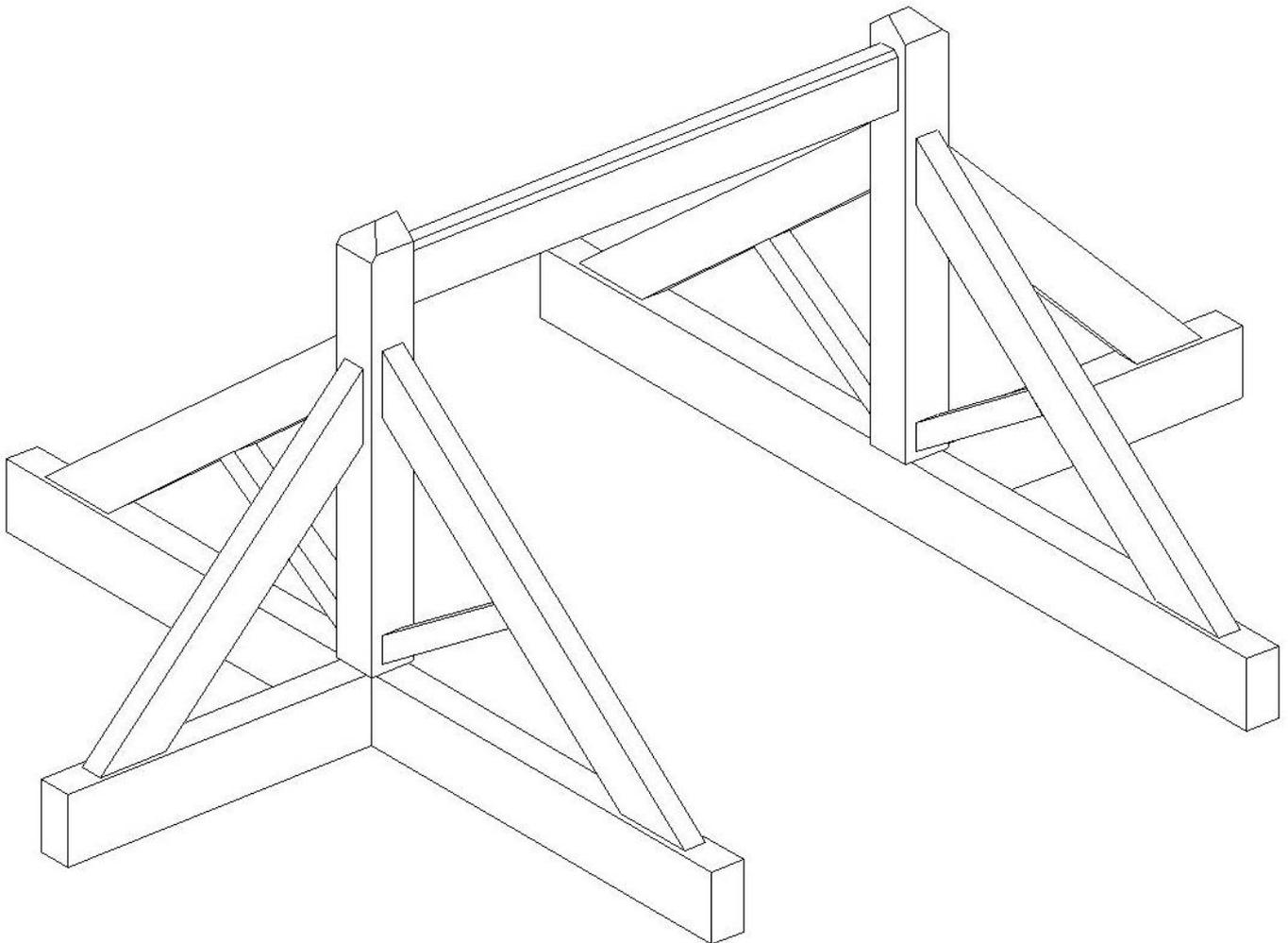
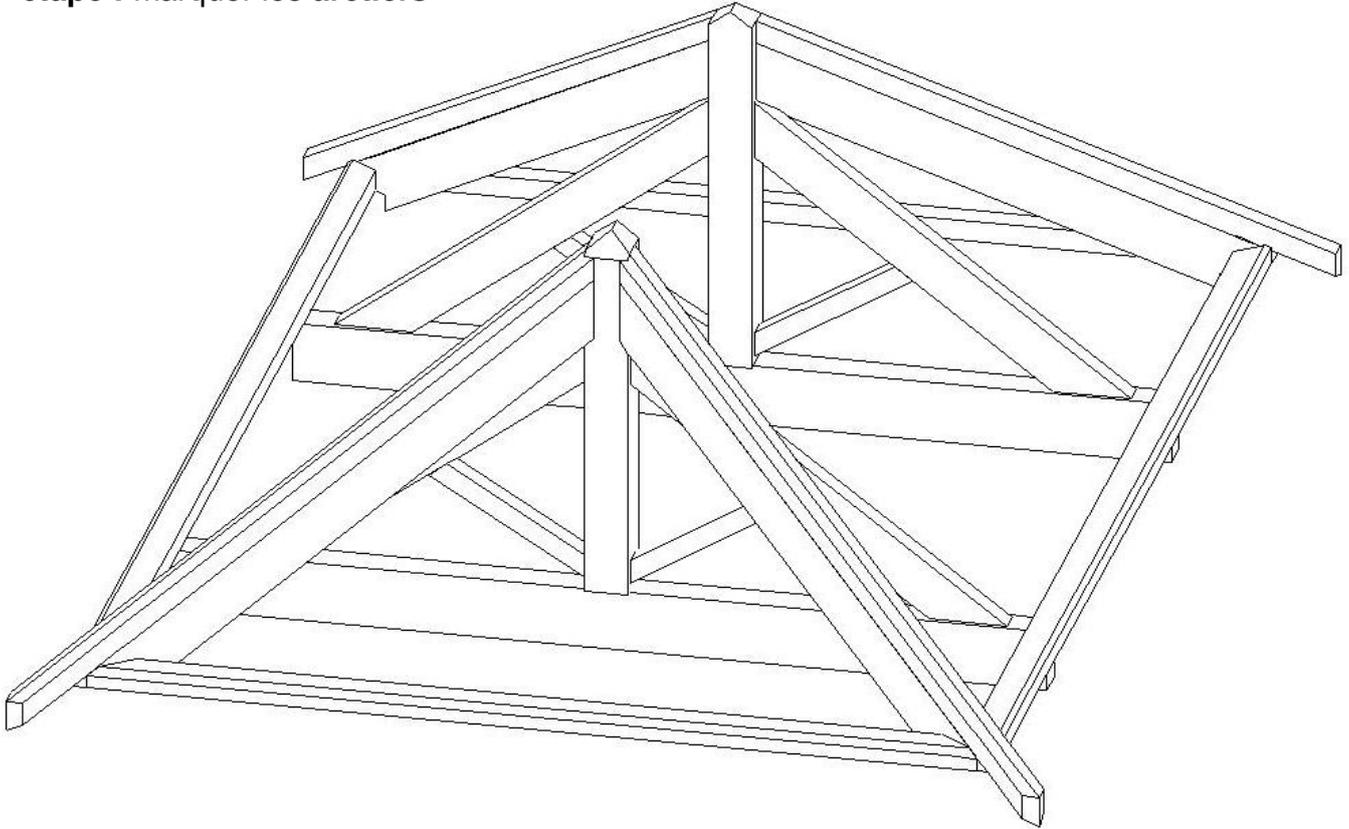


EXERCICE DE MARQUAGE: PAVILLON DEUX ETAUX

→ **1° étape** : marquer les **fermes** puis les **demi-fermes** et enfin les **faîtages**



2° étape : marquer les arêtiers



3° étape : marquer les pannes, les sablières

