



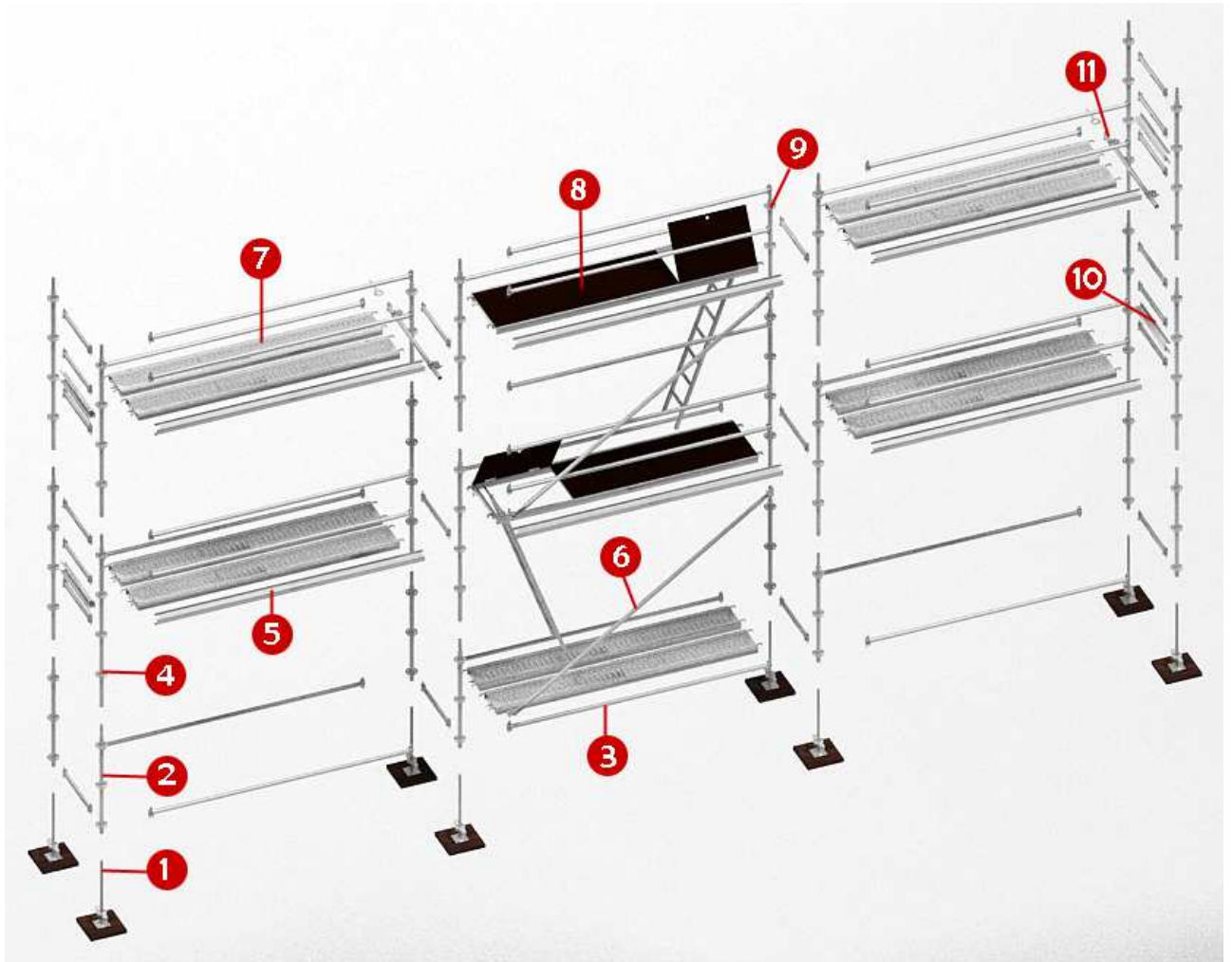
NOTICE DE MONTAGE

COBRA

(LONGERON)

Z.I Soie d'Izieux- 25 rue Louis Chatin
42405 – SAINT CHAMOND – CEDEX
Tel : 04 77 22 09 79 / Fax : 04 77 22 04 38

I. ELEMENTS PRINCIPAUX



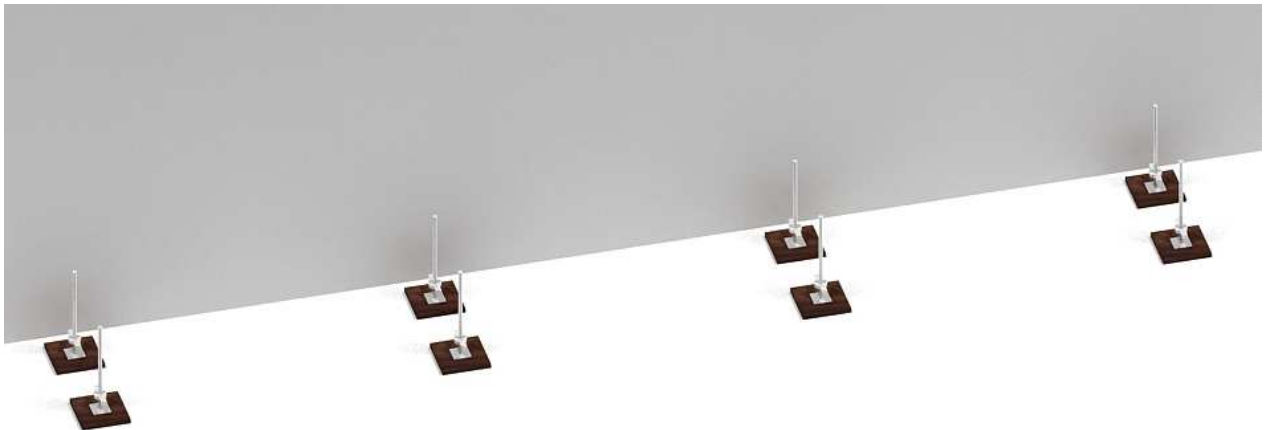
1. Vérin à vis	7. Plancher
2. Poteau de départ	8. Plancher à trappe
3. Longeron	9. Poteau de 1m
4. Poteau de 2m	10. Plinthe acier axée de 0.8m
5. Plinthe acier axée de 3m	11. Kit amarrage complet
6. Diagonale	

II. PLAN DE MONTAGE

La sécurité des monteurs doit être réalisée à l'aide de harnais.



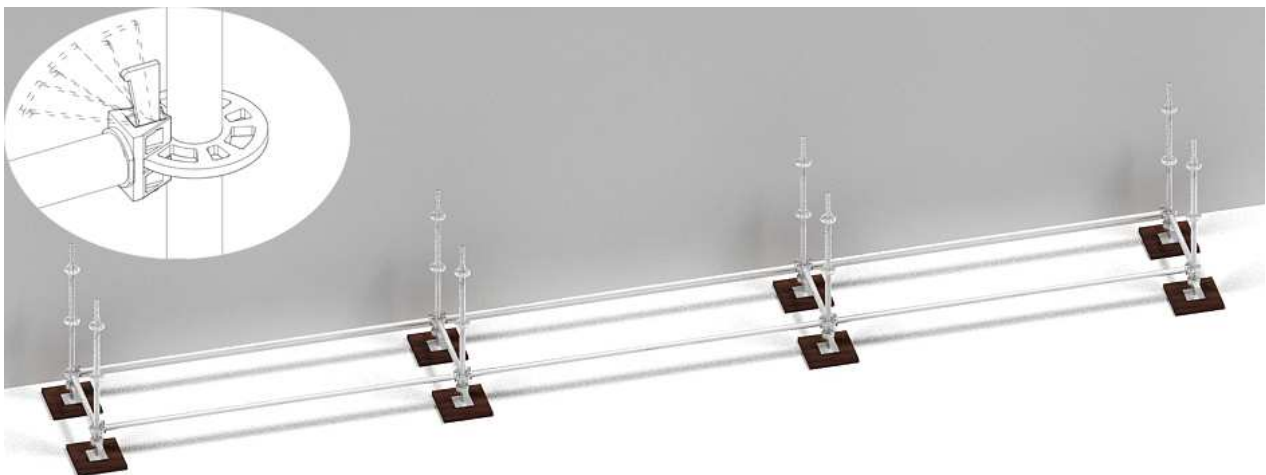
1. Disposer des cales de répartition de charges. Implanter l'échafaudage au sol avec les vérins à vis sur les cales et clouer les.



2. Positionner les poteaux de départ de 1m.



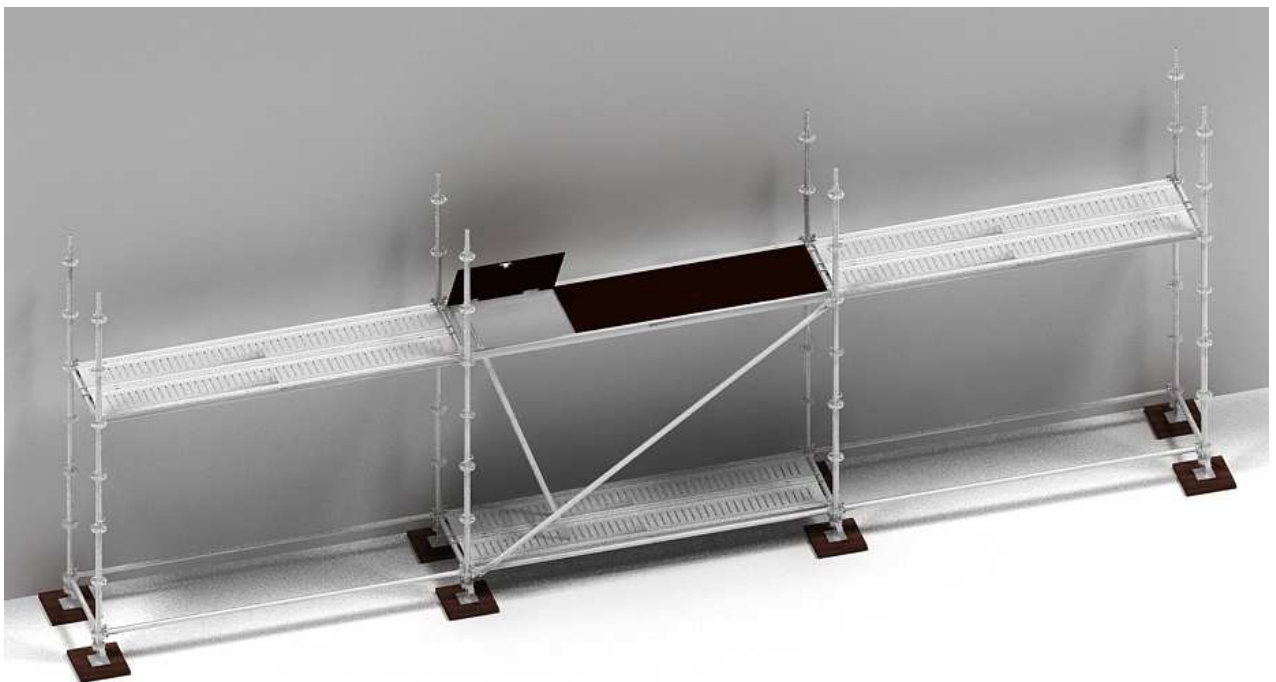
3. Relier les poteaux de départ à l'aide de longerons. Les aligner suivant l'implantation prévue et régler les vérins à vis pour assurer une horizontalité parfaite des longerons.



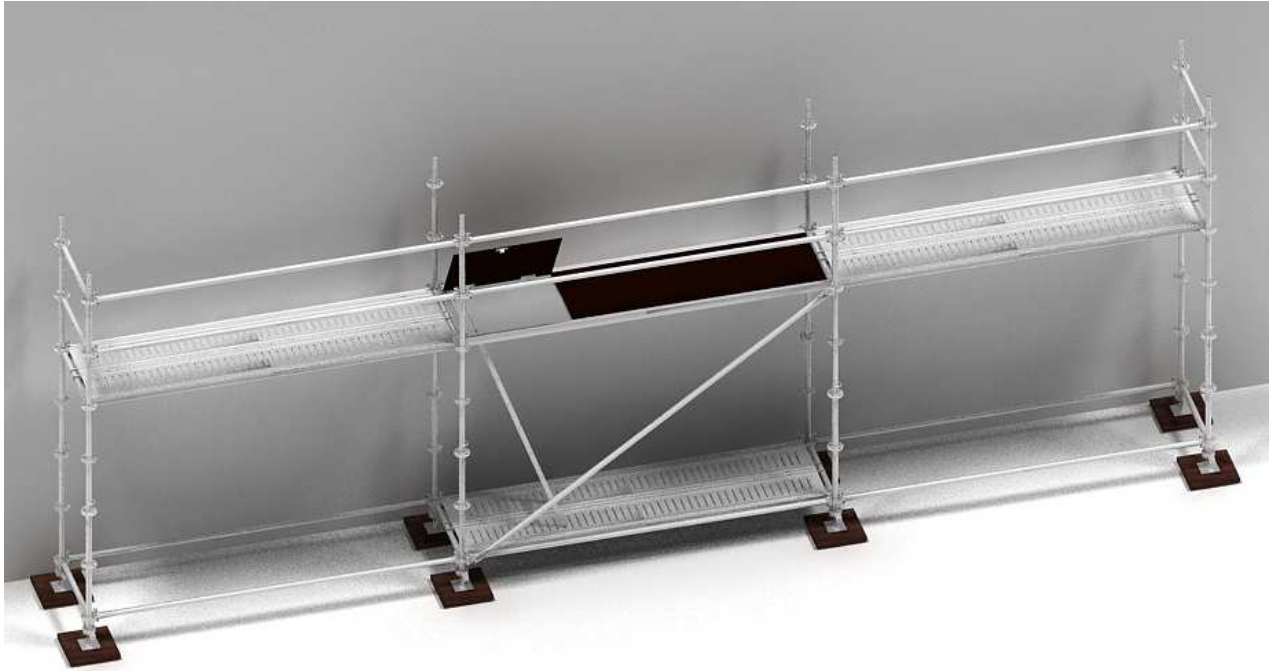
4. Elever la structure en positionnant les poteaux de 2m et les longerons qui accueilleront le prochain niveau de planchers (à 2m).



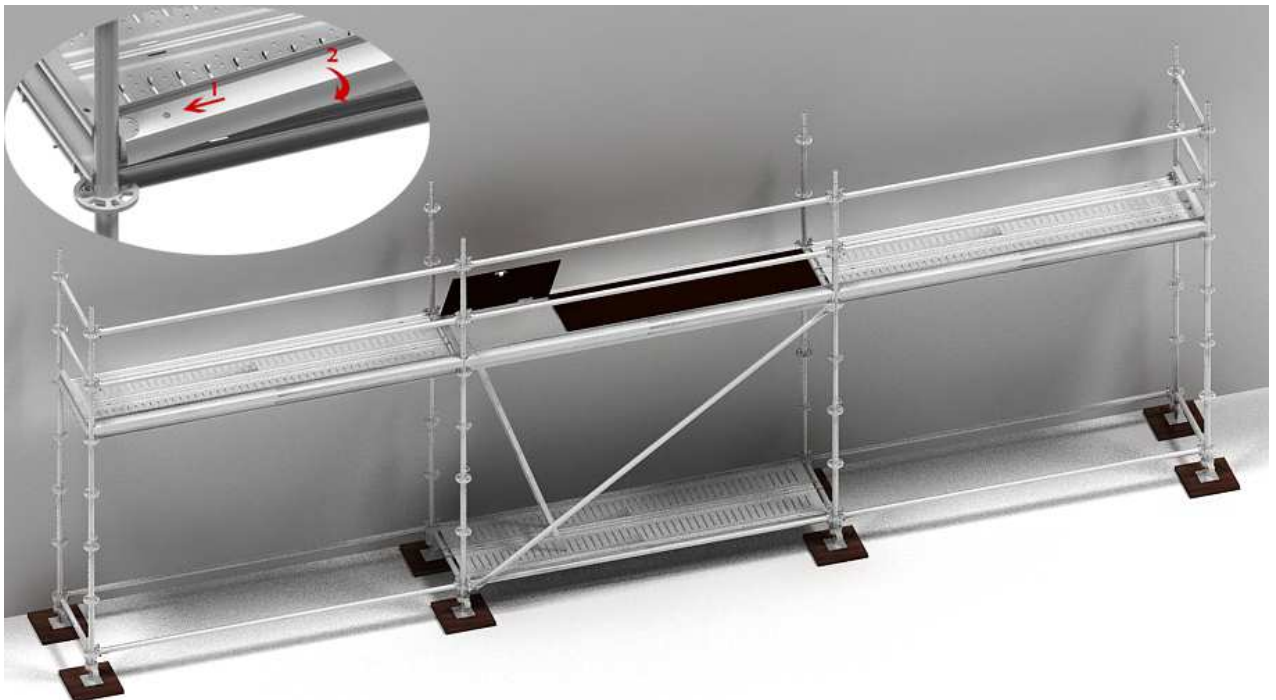
5. A partir au sol, mettre en place le premier niveau de planchers ainsi que les moyens d'accès (plancher à trappe) ne pas oublier les verrous de plancher. Installer le contreventement (diagonale). Positionner les longerons intérieurs (côté façade).



6. Accéder à l'étage supérieur en utilisant un harnais. Positionner les longerons de face et d'extrémité pour la protection contre les chutes de hauteur.



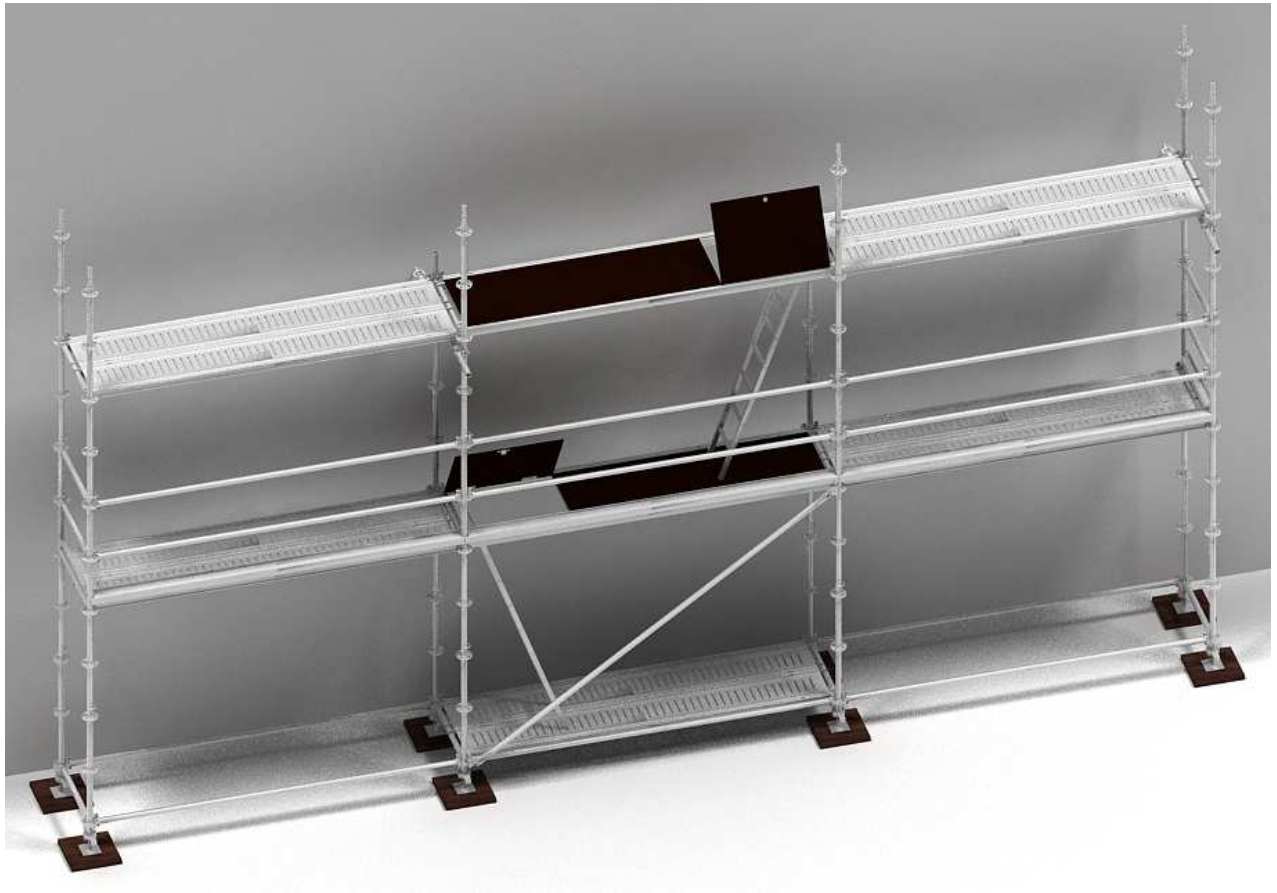
7. Mettre en place les plinthes pour éviter la chute d'objet. Repérer le trou sur la plinthe et enclencher ce côté le premier.



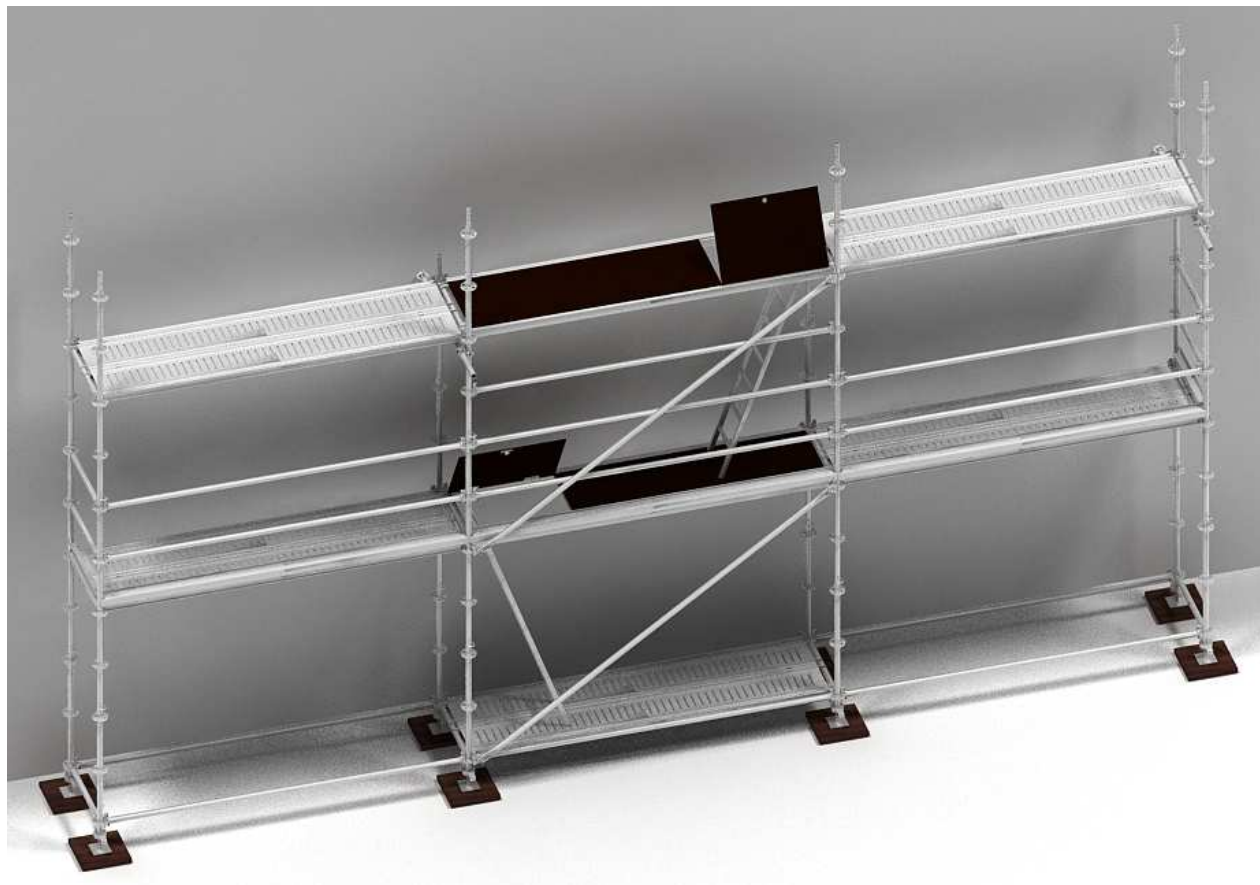
8. Continuer l'élévation de votre structure en respectant les étapes précédentes. Pour le niveau de terminaison, remplacer les poteaux 2m intérieurs par les poteaux de 1m.



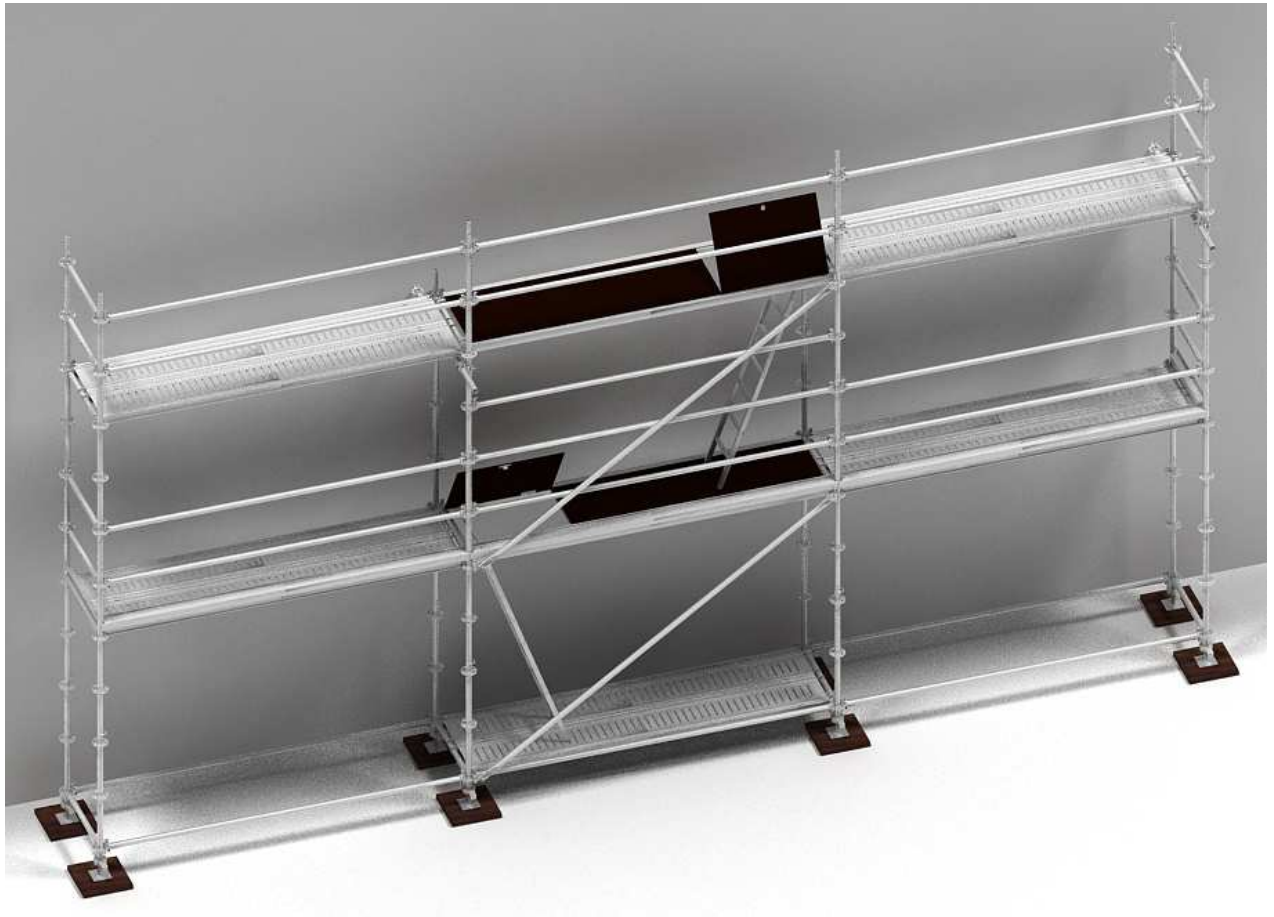
9. Mettre en place les planchers ainsi que les moyens d'accès (plancher à trappe) ne pas oublier les verrous de plancher. Positionner les longerons intérieurs (côté façade).



10. Installer le contreventement (diagonale). La maille réservée à l'accès doit avoir un 3^{ème} longeron à 1,5m.



11. Positionner les longerons de face et d'extrémité pour la protection.



12. Mettre en place les plinthes pour éviter la chute d'objet. Repérer le trou sur la plinthe et enclencher ce côté le premier.

